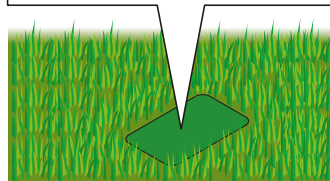
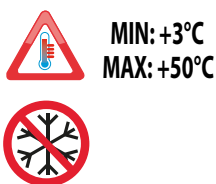
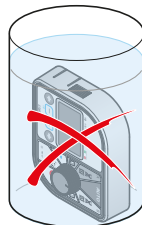
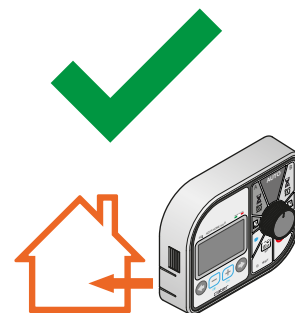
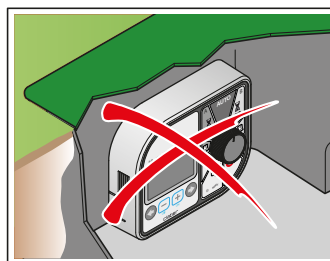
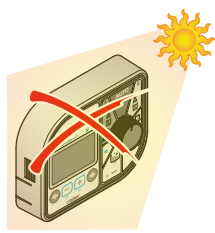
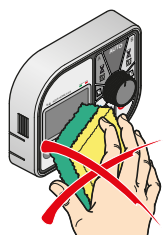


**PRIPOROČILA.** Naprave ne smejo samostojno, brez nadzora, uporabljati otroci, mlajši od 8 let, osebe z zmanjšanimi telesnimi, čutnimi ali duševnimi sposobnostmi in osebe s pomanjkanjem izkušenj ali znanja. Uporabniki morajo biti seznanjeni z navodili o varni uporabi opreme in morebitnimi nevarnostmi povezanimi z uporabo naprave. Otroci se ne smejo izgrati z napravo. Čiščenje in vzdrževanje mora opraviti usposobljena in odgovorna odrasla oseba. Vse električne povezave mora narediti strokovno usposobljena oseba v skladu z zakoni in predpisi. Med priključitvijo ali vzdrževalnimi deli je potrebno zunanji transformator odklopiti iz električne vtičnice.

V kolikor niso izpolnjeni poprej navedeni pogoji, proizvajalec ne prevzema nobene odgovornosti.

Elektromagnetni ventili so opremljeni s 24 VAC priključki, kar jih uvršča v razred nizkonapetostnih naprav. Kljub temu se morate zavedati, da gre za električno napravo, za katero veljajo določeni zakoni in predpisi.

Zaradi varnosti pred prvo uporabo krmilne ure preverite pravilno delovanje.

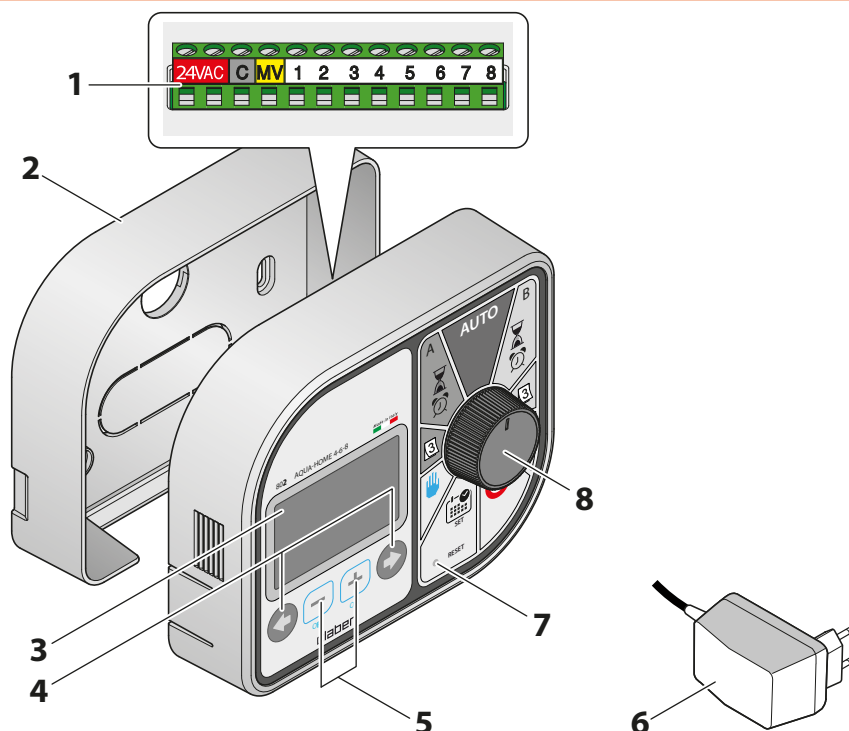


**ZNOTRAJ**

Za Aqua-Home 4-6-8 (koda): 8022

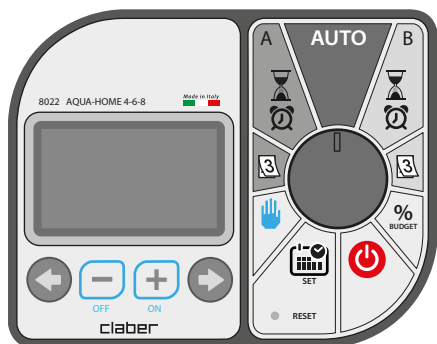
**OPIS.**

- 1) Priključitvena plošča 2) Zadnji del ohišja za stensko montažo 3) LCD zaslon s tekočimi kristali 4) Gumba nazaj/naprej 5) Gumba za zmanjšanje/povečanje 6) Zunanji transformator 7) Gumb za ponastavitev 8) Izbirnik



Za Aqua-Home 4-6-8 (koda): 8022

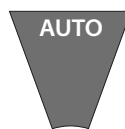
## OPIS GUMBOV IN SIMBOLOV KRMILNE URE.



Gumba za pomik nazaj/naprej



Gumba za zmanjšanje/povečanje



Samodejno programiranje namakanja



Nastavitev programa



Polavtomatsko zalivanje ali funkcija ročnega zalivanja ("manual")



Nastavitev funkcije preračuna ("budget")



Zaustavitev krmilne ure (STOP): ni zalivanja



RESET Ponastavitev krmilne ure



Preostali čas za program A

Začetni čas za program A

Trajanje namakanja za program A



Preostali čas za program B

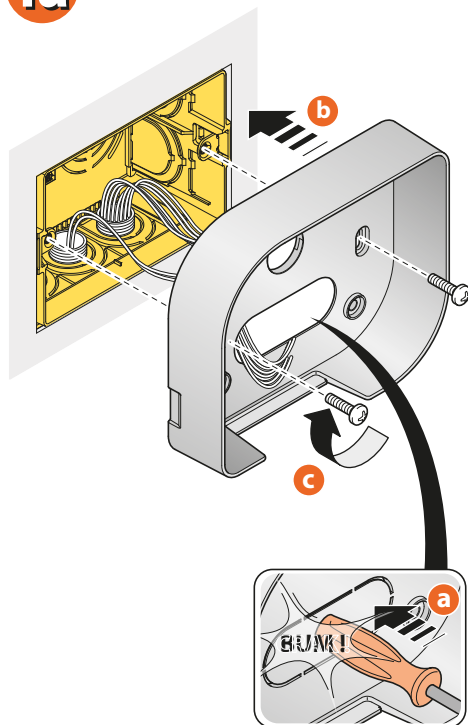
Začetni čas za program B

Trajanje namakanja za program B

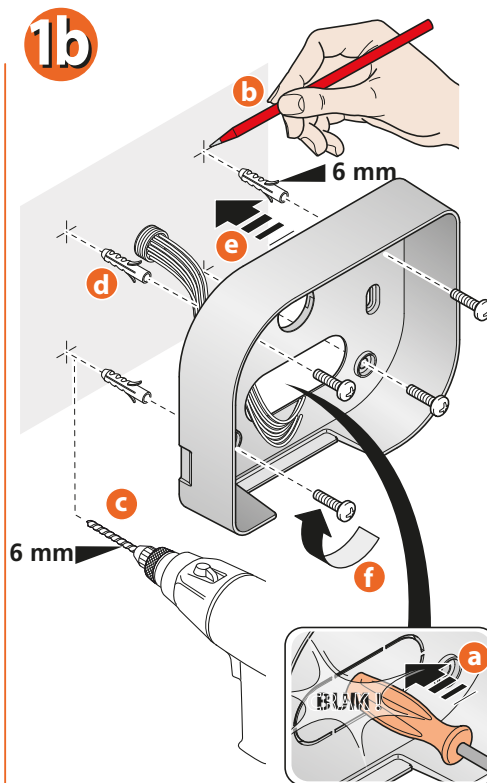
Za Aqua-Home 4-6-8 (koda): 8022

## NAMESTITEV. Krmilno uro lahko namestimo na steno na tri različne načine.

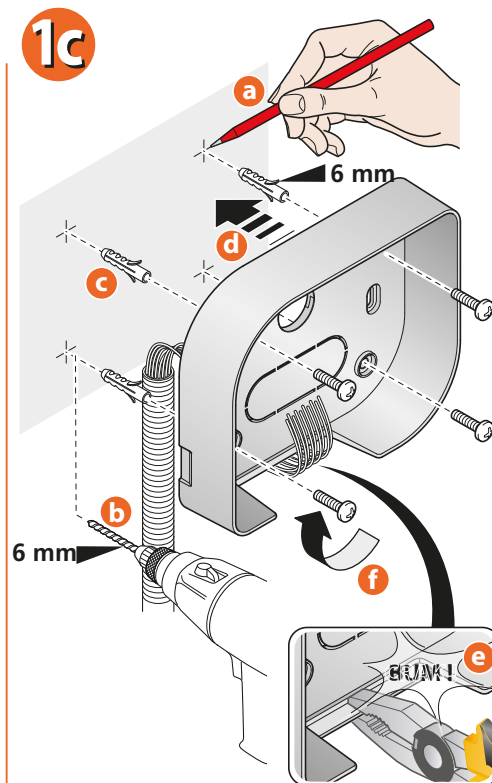
1a



1b

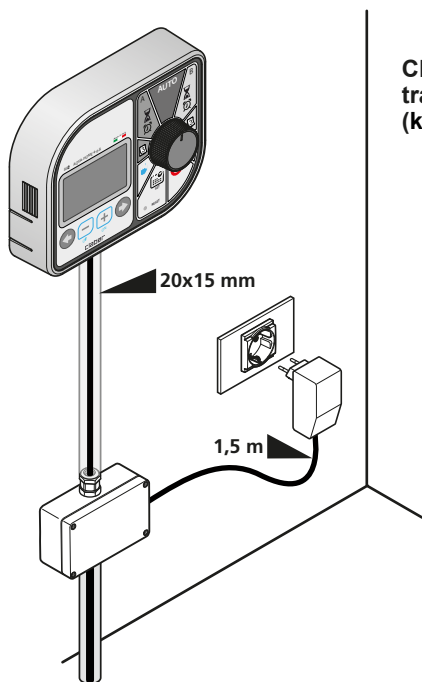


1c

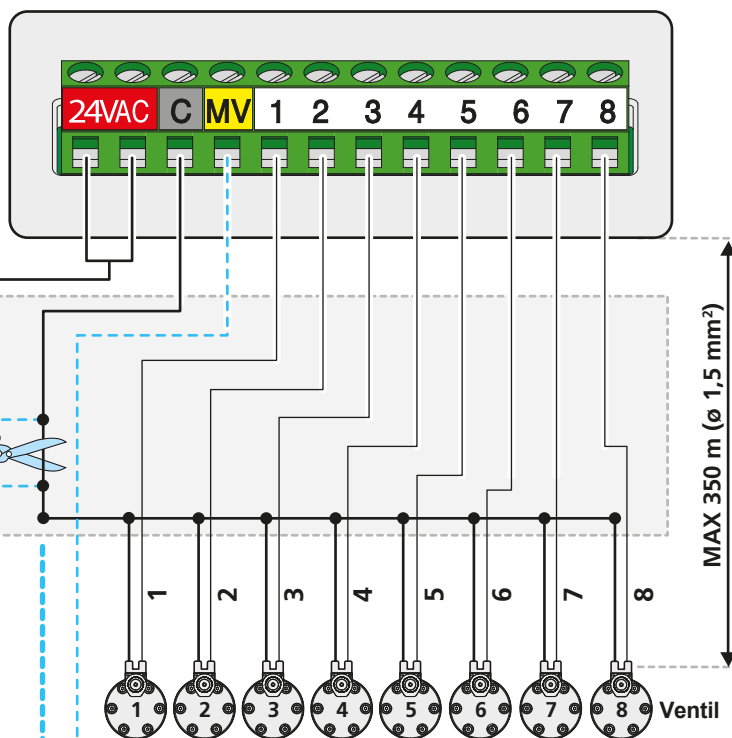


Za Aqua-Home 4-6-8 (koda): 8022

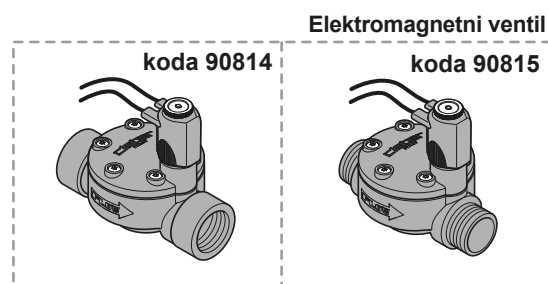
## ELEKTRIČNE POVEZAVE.



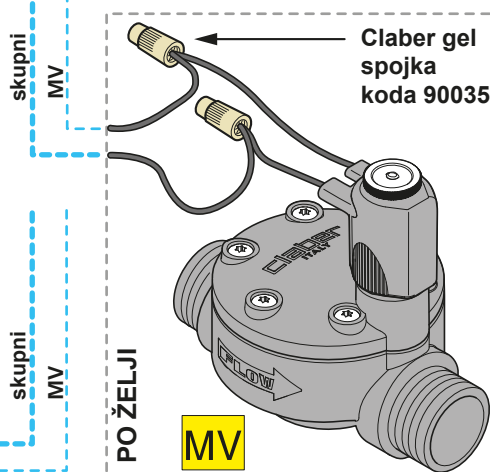
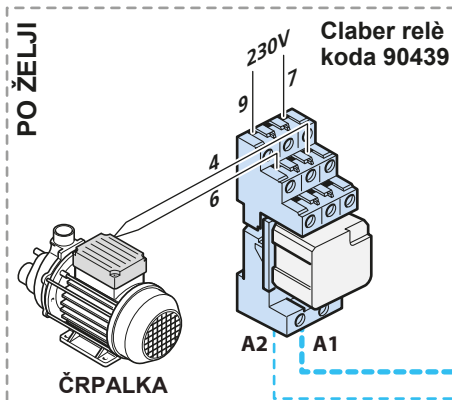
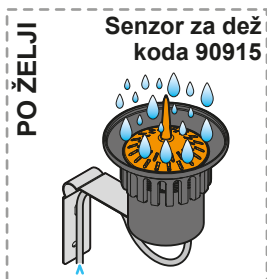
Claber zunanji transformator (koda 5615)



MAX 350 m (ø 1,5 mm<sup>2</sup>)



Krmilna ura omogoča nadzor od najmanj 1 do največ 8 elektromagnetnih ventilov.



Relè in glavni ventil (tj. "MV" - master valve) se uporabljata kot alternativa eden za drugega.

**ZAČETNA NASTAVITEV.** Izbirnik postavite na simbol  (1).



SET

**Nastavitev koledarja (2-7).** Prve 3 slike zaslona prikazujejo nastavitve trenutnega časa in datuma. Za spremembo prikazane vrednosti uporabite gumba - in +, za pomik po straneh nastavitvev pa uporabite gumba nazaj oziroma naprej.

**Nastavitev kdaj namakati (8).** Na sliki je bilo nastavljeno, da se namakanje izvaja na vse dni v tednu. Za spremembo prikazane vrednosti uporabite gumba - in +.

Po koncu nastavljanja se zaslون vrne nazaj na začetni zaslon s prikazom trenutnega časa (2).

**1** Nastavitev koledarja (2-7). Prve 3 slike zaslona prikazujejo nastavitve trenutnega časa in datuma. Za spremembo prikazane vrednosti uporabite gumba - in +, za pomik po straneh nastavitvev pa uporabite gumba nazaj oziroma naprej.

**2** Nastavitev trenutnega časa (TRENUTNI ČAS) na 12:00.

**3** Nastavitev trenutnega časa (TRENUTNI ČAS) na 8:30.

**4** Nastavitev datuma: MESEC (10) in DAN (10).

**5** Nastavitev datuma: MESEC (10) in DAN (18).

**6** Nastavitev datuma: LETO (2016).

**7** Nastavitev datuma: LETO (2017).

**8** Nastavitev kdaj namakati (DAN V TEDNU (tedensko programiranje)). Možnosti: LIHI, SODI, CIKLIČNO.

**PROGRAMIRANJE.** Izbirnik postavite na simbol ⏰ programa **A** ali programa **B** (●).



**Nastavitev trajanja namakanja (⌚-⌚).** Za vsak povezani elektromagnetni ventil lahko nastavite trajanje namakanja. Ventili se odpirajo zaporedno od **1** do **8**. Za spremembo prikazane vrednosti uporabite gumba - in +. Če želite določen ventil zapreti, nastavite na "OFF". Privzeta prednastavljena nastavitev trajanja je **10 minut** za vsak ventil.

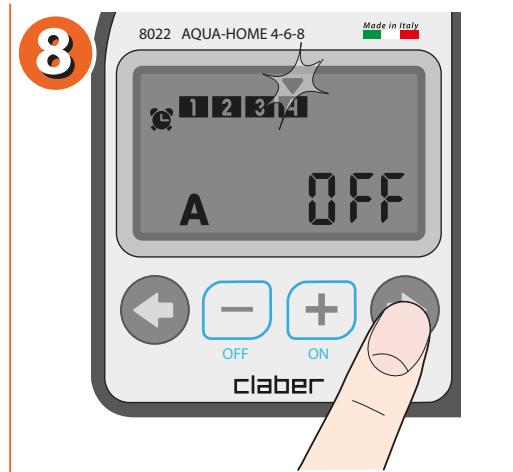
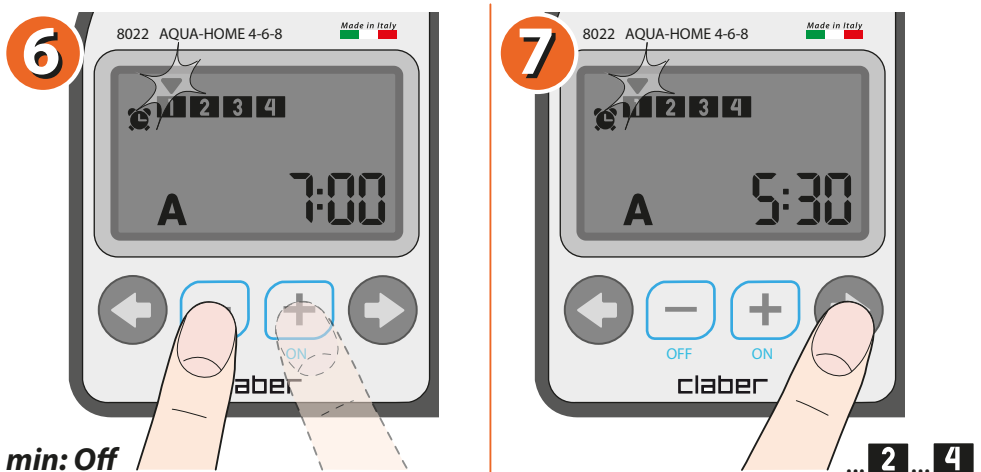
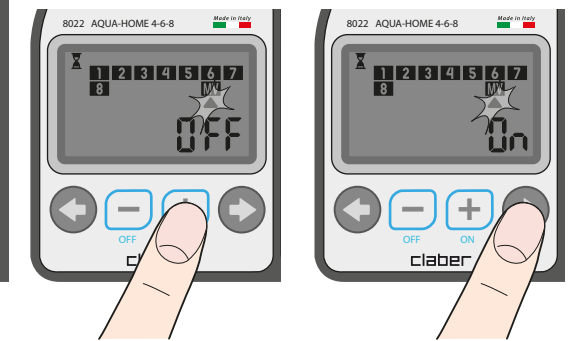
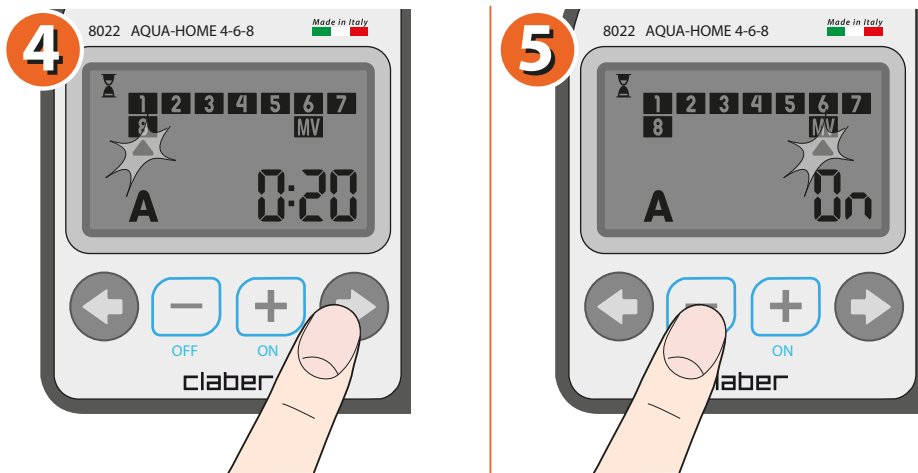
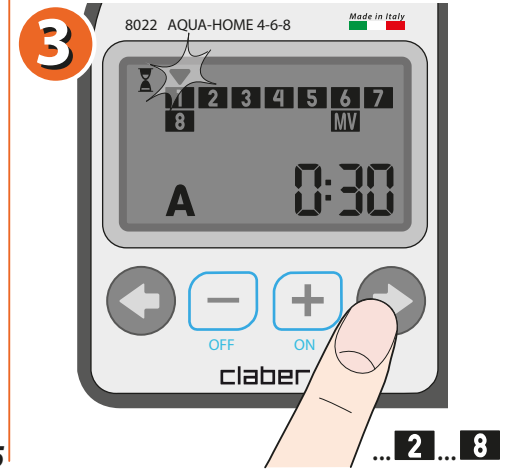
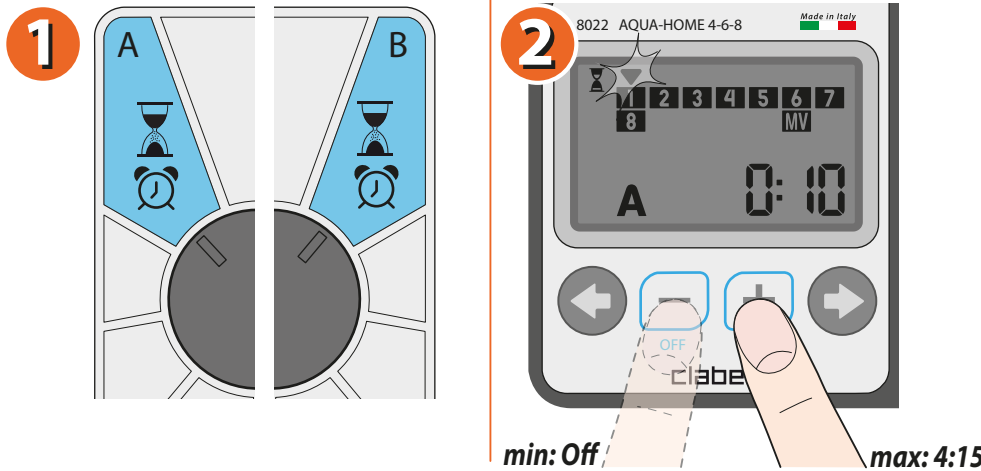
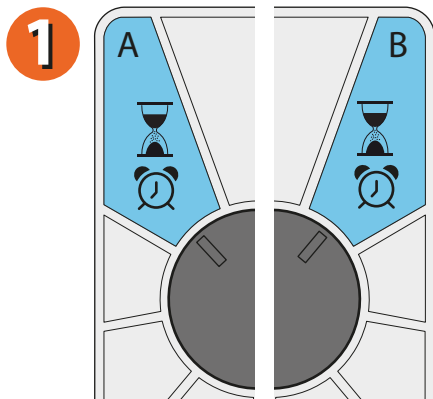



**Glavni ventil (master valve oz. MV) (⌚).** Namestite ga po želji, da spusti vodo v sistem, ko je to potrebno, kar pomeni, da preostali ventili niso ves čas pod pritiskom. Privzeta nastavitev je "ON".



**Nastavitev začetka namakanja (⌚-⌚).** Krmilna ura omogoča, da nastavite do **4** začetke namakanja na dan za vsak program (A in B). Za spremembo prikazane vrednosti uporabite gumba - in +. Prvi začetek je nastavljen ob **7:00**, drugi pa so na "OFF". Če določenega začetka ne želite uporabiti, ga nastavite na "OFF". Po koncu nastavljanja se zaslon vrne nazaj na začetni zaslon (⌚).

V nadaljevanju izberete/nastavite kdaj (dan) želite namakati. Ko končate, pozicionirajte izbirnik na "AUTO".

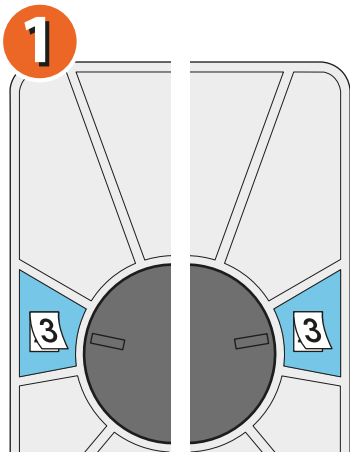


**PROGRAMIRANJE.** Izbirnik postavite na simbol  programa **A** ali programa **B**.

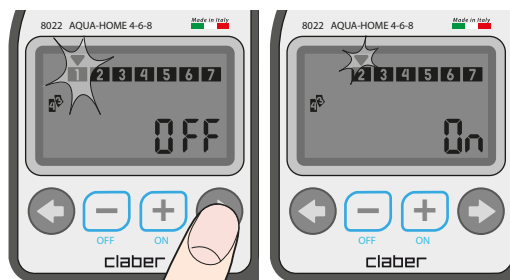
**Kdaj namakati.** Glede na predhodno izbrane nastavitve v začetnih nastavitvah (**tedensko programiranje / programiranje na lihe dni / programiranje na sode dni / ciklično programiranje**), vam krmilna ura na zaslonu predlaga enako programiranje.

Ko končate, pozicionirajte izbirnik na "AUTO".

**TEDENSKO PROGRAMIRANJE**



ON = vključen dan, OFF = izključen dan



- 1** nedelja
- 2** ponedeljek
- 3** torek
- 4** sreda
- 5** četrtek
- 6** petek
- 7** sobota

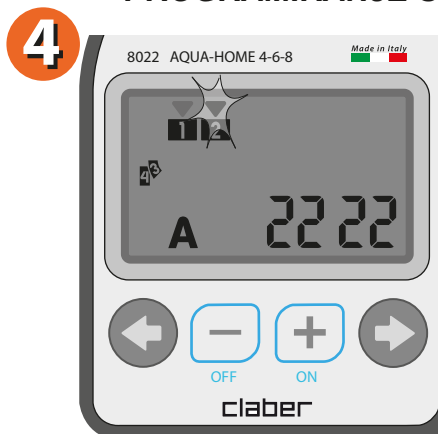
Off On ... **2** ... **7**

**PROGRAMIRANJE LIHIH DNI**



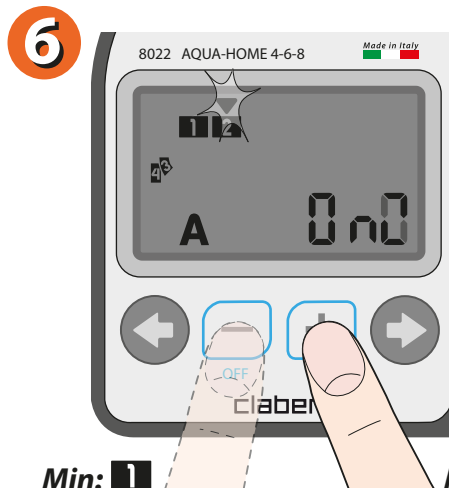
Namakanje samo ob lihih dnevih.

**PROGRAMIRANJE SODIH DNI**



Namakanje samo ob sodih dnevih.

**CIKLIČNO PROGRAMIRANJE**

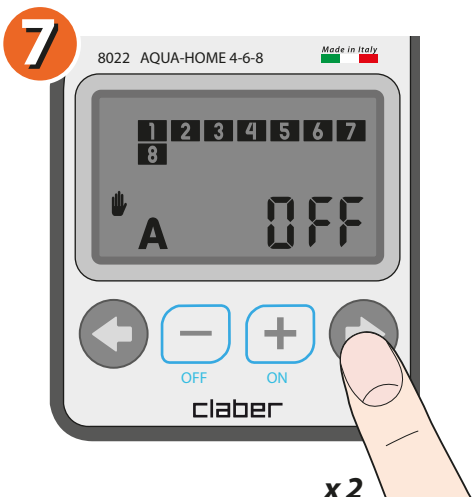
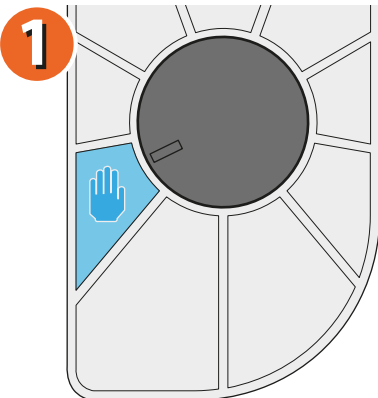


Ciklično programiranje ponavlja program **A** ali **B**, glede na število dni, ki ste jih nastavili.

Min: **1** Max: **12**

**POLAVTOMATSKO ZALIVANJE.** Izbirnik postavite na simbol .

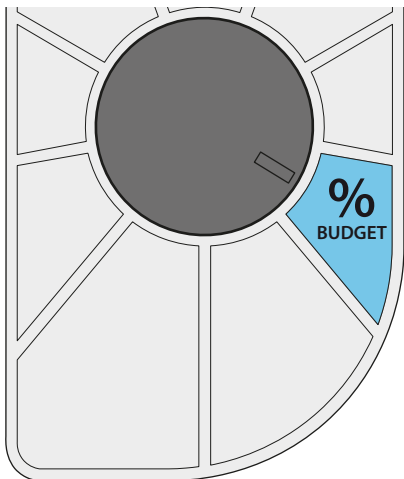
**Nastavitev polavtomatskega zalivanja (2-3).** To možnost lahko aktivirate kadarkoli, ne glede na predhodno določena programa **A** ali **B**. Ta funkcija je še posebej uporabna kadar je potrebno dodatno zalivanje. Na zaslonu se pojavijo številke ventilov programa **A**, za katere je bil določen odpiralni čas (kazalec bo utripal nad trenutno aktivnim ventilom). Če kazalec utripa, to pomeni, da je ventil aktiviran s strani programa A, če je kazalec pri miru, pomeni, da je ventil aktiviran s strani programa B ali ročne funkcije. Pritisnite **+**, da aktivirate izbrani program ali ga prekinete, v kolikor je bil že predhodno izbran. Če se želite pomakniti na izbrane nastavitve programa **B**, zopet pritisnite gumb **+** (4-5). Oba programa zažene s pritiskom na gumb **+**, prekinete pa ju lahko kadarkoli s pritiskom na gumb **-**. **Funkcija ročnega namakanja (7-9).** Na začetnem zaslonu **2x** pritisnite desno puščico. Odpiralni čas za vsak ventil je prednastavljen na 5 minut. S puščico desno se pomikate po številkah ventilov. Če želite določeni ventil odpreti, pritisnite gumb **+**. Ob vsakem nadaljnjem pritisku na gumb **+**, se čas odprtja poveča za **5 minut**. Če želite ustaviti zalivanje, pritisnite gumb **-**. Ko končate, pozicionirajte izbirnik na "AUTO".



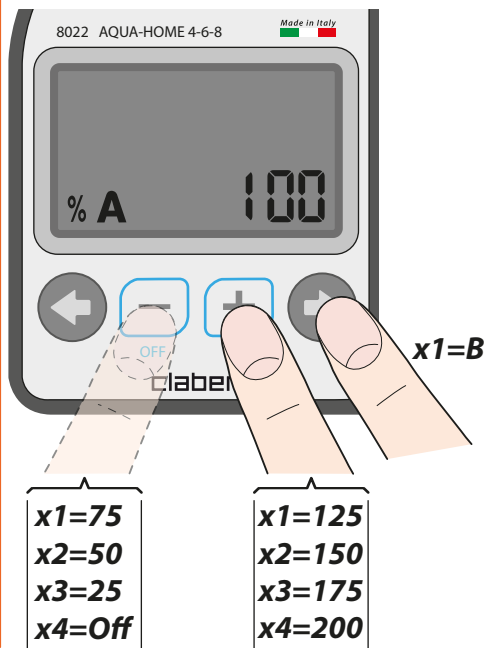
**FUNKCIJA PRERAČUNA ("BUDGET").** Izbirnik postavite na simbol % .

Funkcija preračuna spreminja nastavljene čase delovanja (min. je izklop oz. "OFF", max. je 200%). Spremembe so mogoče tako za program **A**, kot za program **B**. Če želite povečati ali zmanjšati čas delovanja, uporabite gumba - in +: vsak pritisk na gumb vrednost spremeni za 25%. Ko končate, pozicionirajte izbirnik na "AUTO".

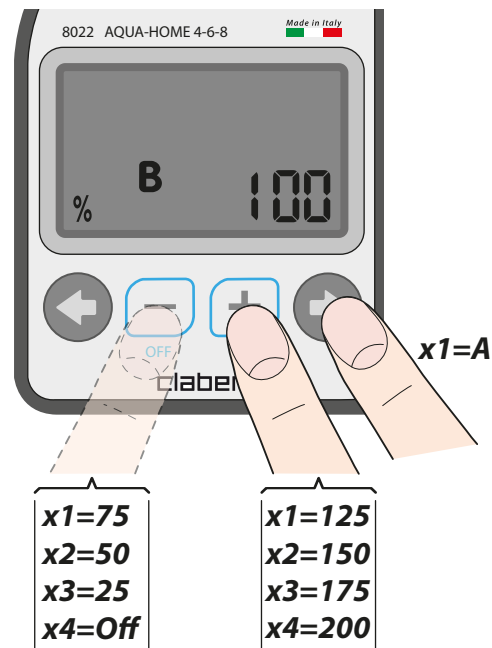
1




2



3

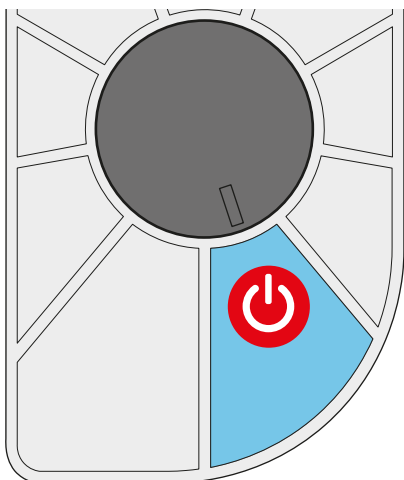


Za Aqua-Home 4-6-8 (koda): 8022

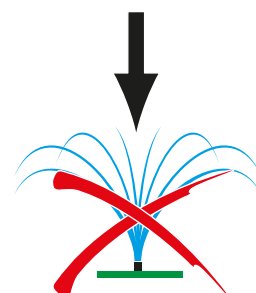
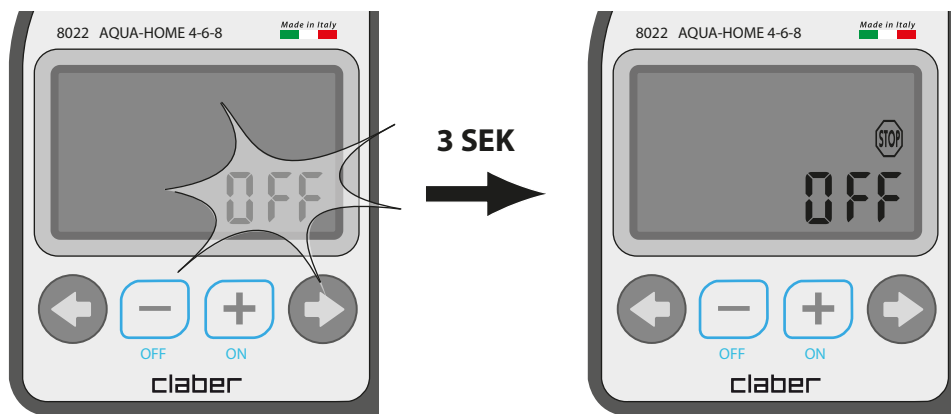
**ZAUSTAVITEV.** Izbirnik postavite na simbol  .

Po 3 sekundah se krmilna ura **ustavi**. Vsi programi so ustavljeni.

1



2

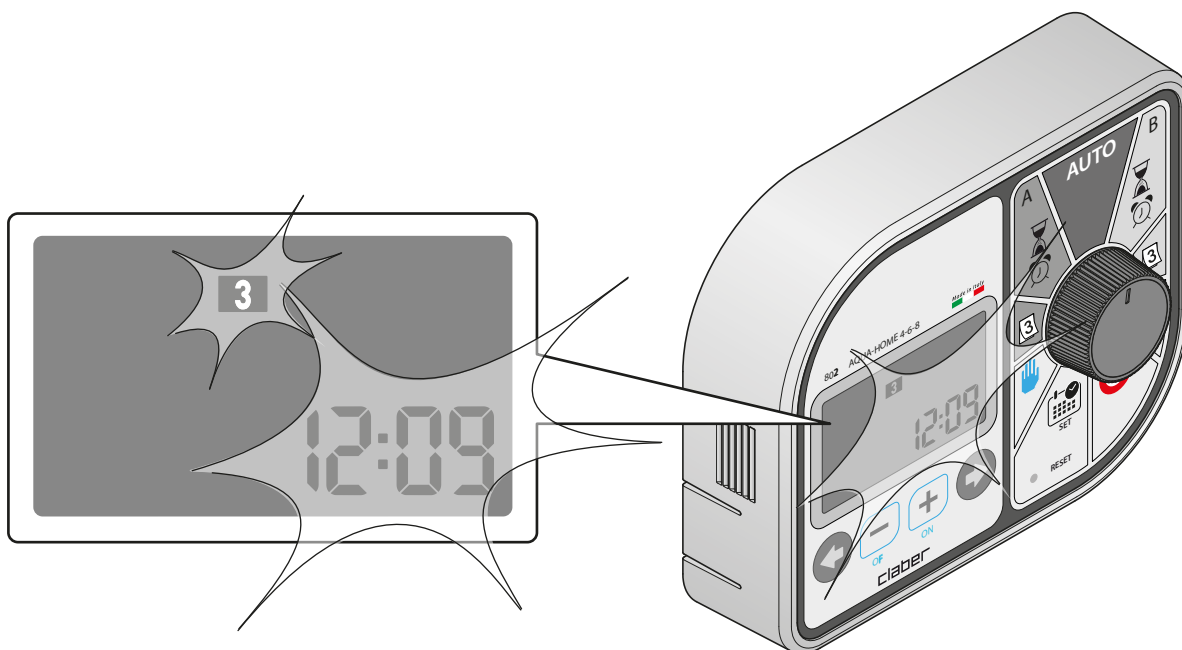


Za Aqua-Home 4-6-8 (koda): 8022

**NAPAKA V NAPAJANJU.** Med izpadom električnega omrežja, se nastavljeni programi ne bodo izvedli.

Po ponovni vzpostavitvi električnega omrežja se bo namakanje izvedlo v skladu z nastavitvami (nastavljeni začetki in trajanja), v kolikor do ponovne vzpostavitve omrežja pride v manj kot 48 urah po izpadu; v nasprotnem primeru bo potrebna ponovna nastavev datuma in časa.

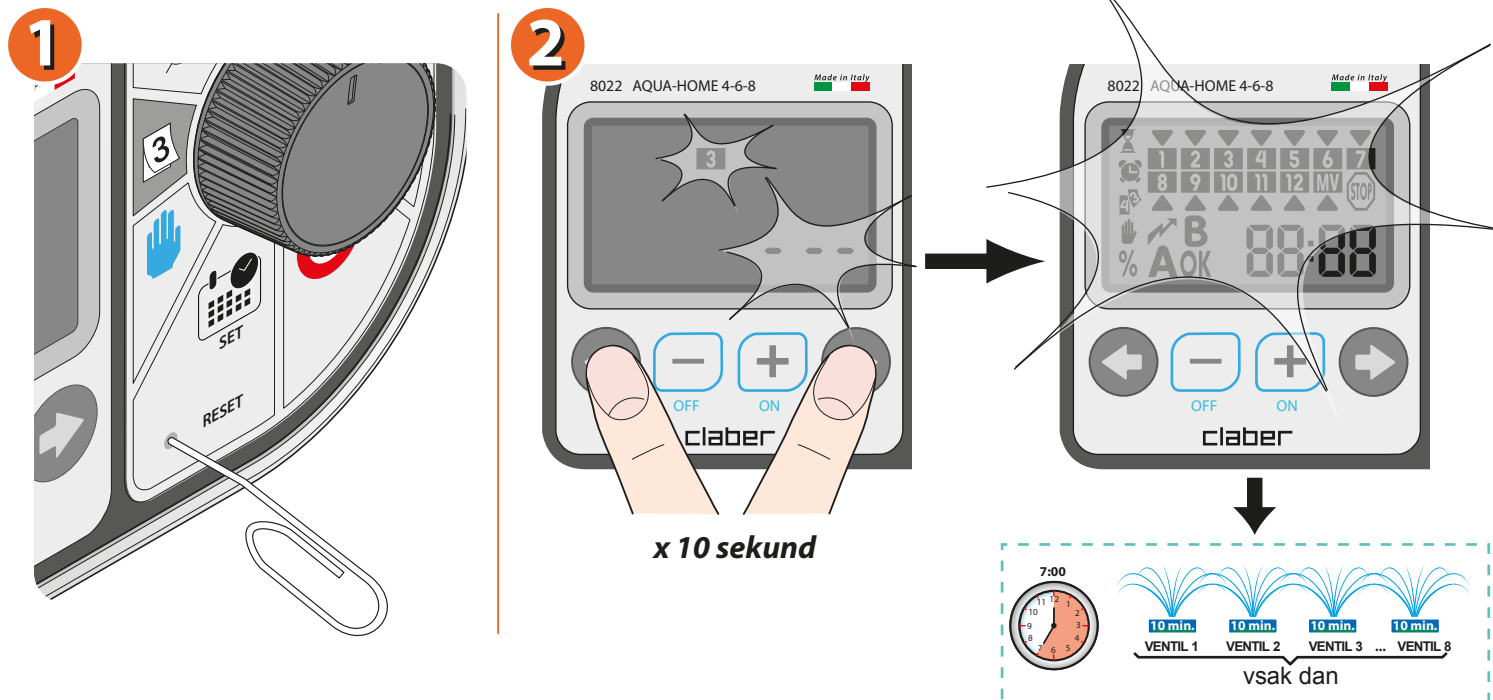
**Utripanje vseh oznak na zaslonu:** to pomeni, da je prišlo do izpada električnega omrežja. Po ponovni vzpostavitvi omrežja s pritiskom na katerikoli gumb vedno preverite, da sta datum in čas pravilna.



Za Aqua-Home 4-6-8 (koda): 8022

**PONASTAVITEV ("RESET") (1).** Funkcijo ponastavitve uporabite, kadar se krmilna ura ne odziva na dane ukaze. Čas, datum in vsi nastavljeni programi bodo izbrisani.

**TOVARNIŠKE NASTAVITVE (2-3).** Izbirnik postavite na "AUTO". Hkrati pritisnite na gumba naprej in nazaj ter ju držite pritisnjena **10 sekund**. Po utripanju celotnega zaslona bodo povrnjene tovarniške nastavitve, pri katerih se program **A** prične ob **7:00** in odpre vsak ventil za **10 minut**, program **B** pa je izključen (**OFF**).



Za Aqua-Home 4-6-8 (koda): 8022

Za več informacij in dodatne podrobnosti, prosimo, glejte uporabniški priročnik, ki je priložen samemu artiklu oziroma preverite še ostala navodila na spletni strani <http://claber.si/prenosi/navodila-za-uporabo/>.

## Garancijski pogoji

Za napravo je zagotovljenih 24 mesecev garancije, ki pričnejo teči od dneva nakupa, ki je naveden na računu ali potrdilo o nakupu (garancija velja le ob plačanem računu).

### Garancijski pogoji

Claber zagotavlja, da je ta izdelek proizveden brez napak v materialu in proizvodnji.

Claber bo v roku dveh let od datuma nakupa brezplačno zamenjal ali popravil napake na napravi, v kolikor je naprava delovala v normalnih delovnih pogojih. Servisiranje in dobava rezervnih delov sta zagotovljena za dobo 5 let, v številni trajanje garancijskega roka. Obrabni materiali, kot so tesnila ali filtri krmilne ure niso predmet garancije. Izdelek, ki ne bo popravljen v zakonsko določenem roku 45 dni od dneva prejema zahtevka za odpravo napake, bo uvoznik na kupčevo zahtevo brezplačno zamenjal z novim enakim ali, če le-ta ne bo več dobavljiv, s primerljivim novim artiklom.

Dajalec garancije izjavlja, da garancija ne izključuje pravic potrošnika, ki izhajajo iz odgovornosti prodajalca za napake na blagu.

Garancija preneha veljati v naslednjih primerih:

- če dokazilo o nakupu (račun, potrdilo o nakupu) ne obstaja;
- če je bila naprava uporabljena ali servisirana drugače, kot je navedeno v tem uporabniškem priročniku;
- če je bil izdelek nepravilno nameščen ali uporabljen;
- če vzdrževalna dela in popravila niso bila izvedena s strani pooblaščenega osebja;
- če je nastala škoda zaradi atmosferskih dejavnikov ali kemičnih substanc;

Claber ne prevzema nobene odgovornosti za izdelke, ki niso iz njihove proizvodnje, četudi so se uporabljali v kombinaciji s Claber izdelki.

Pri dostavi blaga kupcu, le ta prevzema vse tveganje morebitnih poškodb naprave. Za poprodajne storitve se obrnite na pooblaščen prodajalce Claber blaga v vaši državi. Garancija velja na področju Republike Slovenije.

Vsa druga določila pokrivajo splošni pogoji poslovanja.

### Serijska številka proizvoda

--	--	--	--	--	--	--



### MT Cvek d.o.o.

*Urejanje okolja, trgovina in storitve.*

#### SEDEŽ PODJETJA

MT CVEK d.o.o.  
Ilovka 9  
SI-4000 Kranj

#### TRGOVINA

Center IBI, vhod C5  
Jelenčeva ulica 1  
SI-4000 Kranj

tel: **+386(0)4 251 14 20**

fax: **+386(0)4 251 14 23**

e-pošta: **trgovina@mtcvek.si**

[www.mtcvek.si](http://www.mtcvek.si)

[www.claber.si](http://www.claber.si)