

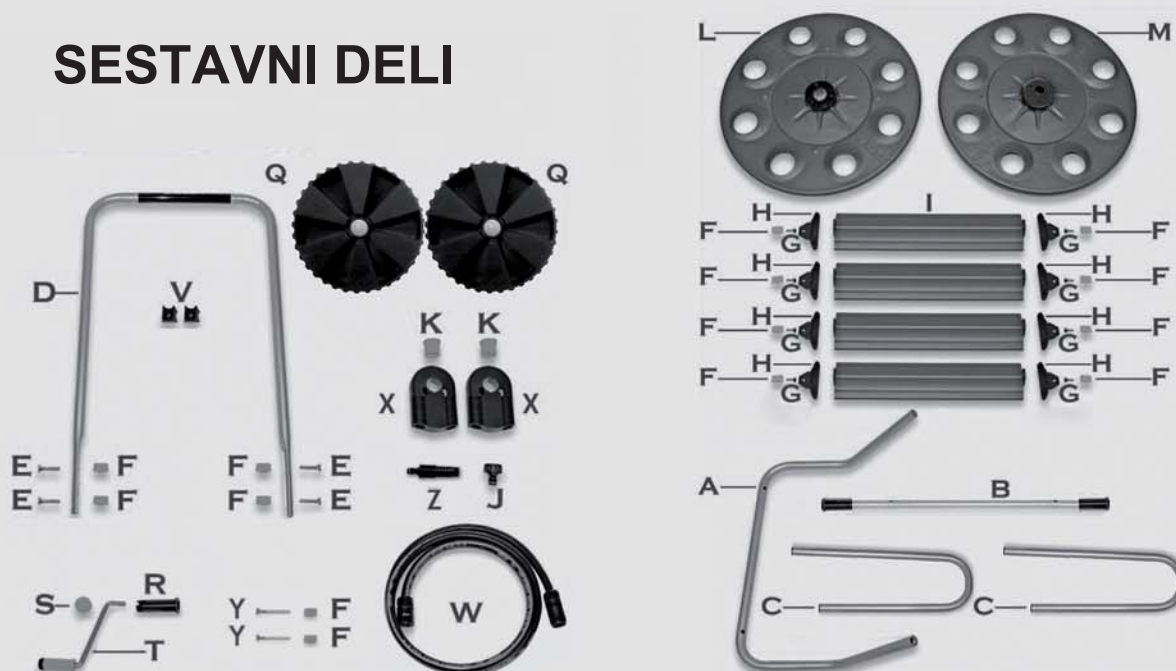


METAL GEMINI

Voziček za cev



SESTAVNI DELI

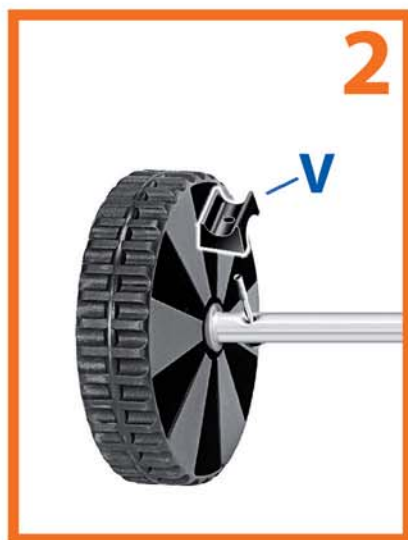


REF	OPIS	KOLIČINA	REF	OPIS	KOLIČINA
A	Osnovno ogrodje	1	M	Leva stranica bobna	1
B	Povezovalno ogrodje	1	Q	Kolo	2
C	Ukrivljeno povezovalno ogrodje	2	R	Nosilec za ročico za navijanje cevi	1
D	Ročaj	1	S	Končna matica za namestitvev ročice za navijanje cevi	1
E	Vijak M6x35	4	T	Ročica za navijanje cevi	1
F	Siva matica	14	V	Spojnik za povezovanje osnovnega in povezovalnega ogrodja	2
G	Vijak M6x20	8	W	Podaljšek cevi s priključki za priklon na vodni vir	1
H	Plastična zaščitna kapica za prečni nosilec za boben	8	X	Spojnik za osnovno in ukrivljeno povezovalno ogrodje	2
I	Prečni nosilec za boben	4	Y	Vijak M6x80	2
J	Hitri priključek	1	Z	Vložek s 3/4" navojem	1
K	Vložek sive barve	2			
L	Desna stranica bobna	1			

Dobavitelj nasvet: Za najboljšo montažo, previdno odprite kartonsko škatlo in najprej ven zložite vso vsebino. Sestavne dele pregledite in preverite njihovo število glede na zgornji popis priloženega materiala. Prepričajte se, da nič ne manjka. Dele nato razvrstite in jih razdelite po skupinah. Le-to vam bo prihranilo čas in slabo voljo.



Kolesa (Q) namestite na konca povezovalnega ogrodja (B) tako, da se le-ta zaskoči na mestu.



V luknjo v povezovalnem ogrodju (B) poleg nameščenega kolesa vstavite vijak (Y). Na vijak namestite spojnik (V), kot prikazuje slika.

! Pozorni bodite na to, da uporabite 2 najdaljša vijaka, ki sta priložena paketu (M6x80).



Vzemite ukrivljeno povezovalno ogrodje (C). V ukrivljenem delu poiščite luknjo in jo namestite na vijak (Y) v povezovalnem ogrodju. Spajanje zaključite z uporabo sive matice (F), ki jo vrtite v smeri urinega kazalca.



Vzemite spojnik (K) in v odprtino iz zunanje strani vstavite vložek sive barve (X). Spojnik sedaj lahko namestite na krajši konec ukrivljenega povezovalnega ogrodja (C), tako kot prikazuje zgornja slika, dokler ne zaslišite "klik" zvok.



Vzemite osnovno ogrodje (A), ga obrnite tako, da je ukrivljeni del obrnjen stran od vozička, nato pa konca ogrodja potisnite v spojnik (K), dokler ne zaslišite "klik" zvok.



Ročaj vozička (D) natakните na daljši konec ukrivljenega povezovalnega ogrodja (C) in pazite, da poravnate luknje na ročaju in ogrodju. Ročaj morate natakнiti na ogrodje iz zunanje strani, da ga boste lahko privili.



Vstavite vijaka (E) v luknji na ročaju (D) oziroma ukrivljenem podpornem ogrodju (C) iz notranje strani ter ju na zunanji strani pritrdite s sivima maticama (F). Postopek ponovite še na drugi strani.



Pripravite vse 4 prečne nosilce za boben (I) in na eno stran vsakega natakните plastične zaščitne kapice (H), kot prikazuje zgornja slika.



Ločeno poravnajte vsak prečni nosilec (I) z desno stranico bobna (L). Skozi pripravljene luknje vstavite vijake (G).

 Claber® logo mora gledati navzven.



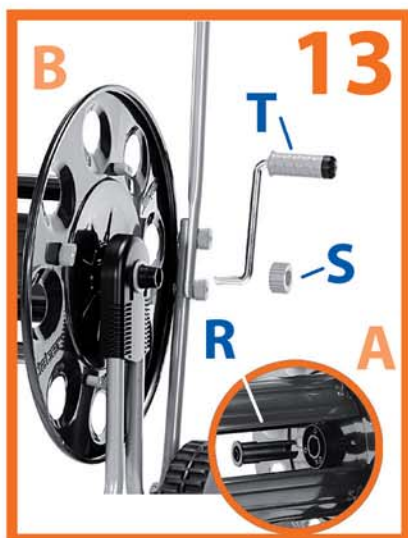
Vstavljene vijake (G) iz zunanje strani pritrdite s sivimi maticami (F).



Boben postavite tako kot prikazuje slika. Plastične zaščitne kapice (H) namestite še na drugo stran prečnih nosilcev za boben (I).



Poravnajte luknje na levi strani bobna (M) z luknjami na prečnih nosilcih in skozi vstavite vijake (G). Vstavljene vijake iz zunanje strani pritrdite s sivimi maticami (F).



A Poravnajte desno stranico bobna (L) z odprtino v spojniku (X) in nato v odprtino iz notranje strani vstavite nosilec za ročico za navijanje cevi (R).

B Vzemite ročico za navijanje cevi (T) in jo vstavite v nosilec (R) znotraj spojnika (X) iz zunanje strani. Ročico pritrdite z uporabo končne matice (S).



Pritrdite še drugo stran bobna na sestavljeno ogrodje. Levo stran bobna (M) poravnajte z odprtino v spojniku (X) in nato v odprtino iz notranje strani vstavite vložek s 3/4" navojem (Z).



Vložek s 3/4" navojem (Z) pritrdite s hitrim priključkom (J).

Opomba: Boben lahko tudi obrnete, kar pomeni, da imate ročico za navijanje na levi strani in prikllop na vodni vir na desni strani, če vam tako bolj ustreza.



Na hitri priključek (J) sedaj lahko povežete podaljšek cevi za prikllop na vodni vir (W).



Priključite vrtno cev na hitri priključek, ki se nahaja v notranjosti bobna (glejte zgornjo sliko).

claber



MT Cvek d.o.o.

Urejanje okolja in urbana oprema...

SEDEŽ PODJETJA

MT CVEK d.o.o.
Ilovka 9
SI-4000 Kranj

TRGOVINA

Center IBI, vhod C5
Jelenčeva ulica 1
SI-4000 Kranj

tel: +386(0)4 251 14 20
fax: +386(0)4 251 14 23
e-pošta: trgovina@mtcvek.si

www.mtcvek.si
www.claber.si