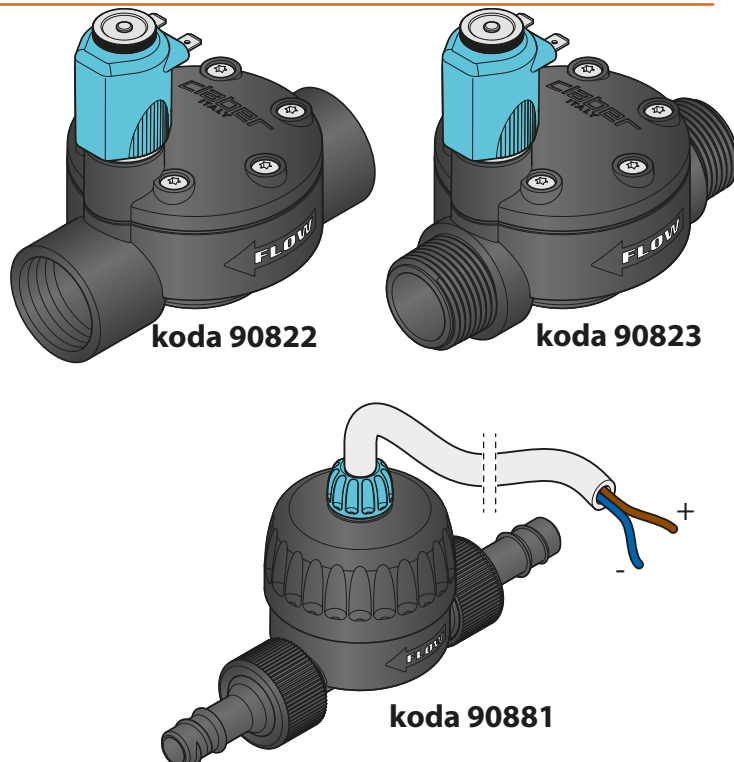
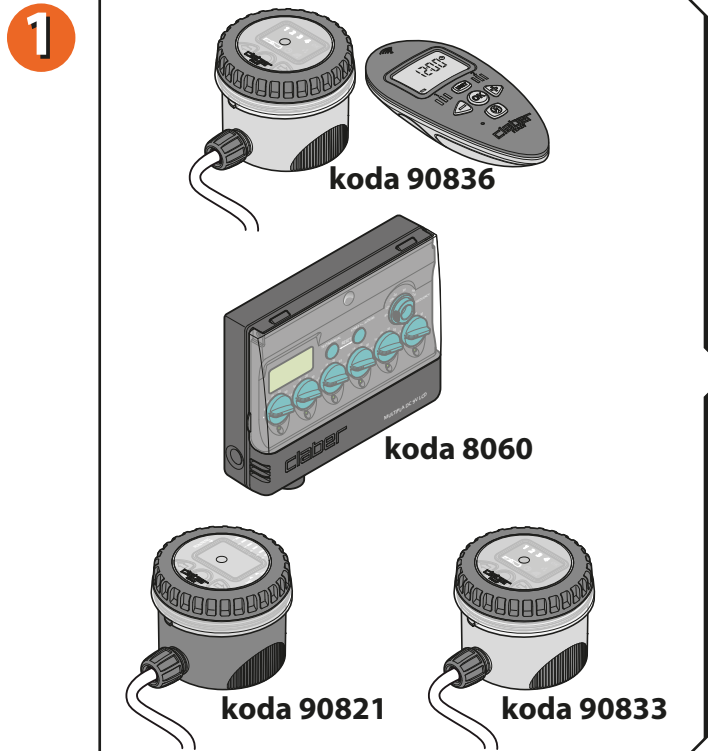


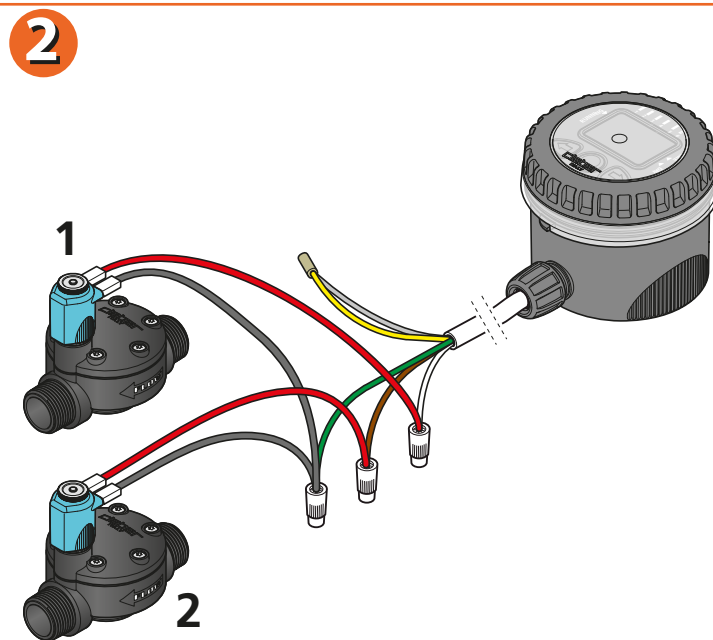
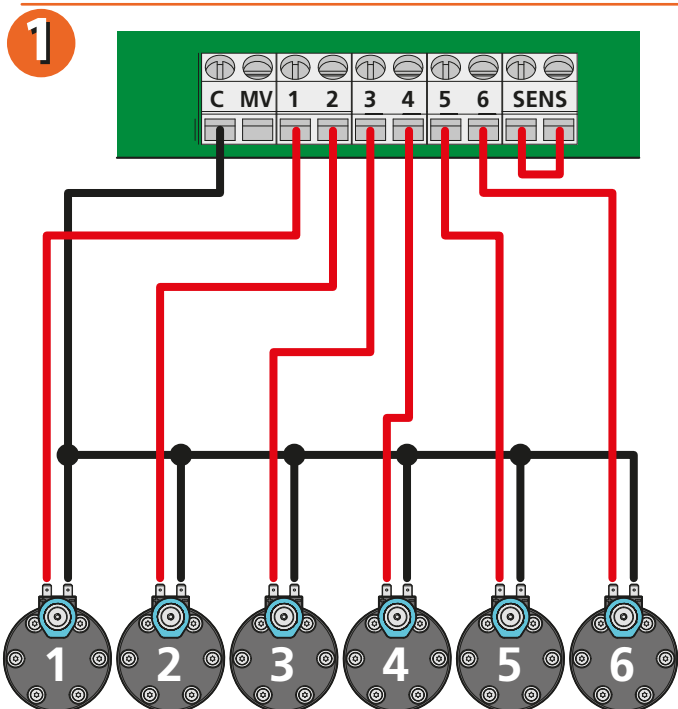
UPORABA. Naloga elektromagnetnega ventila je, da odpre in zapre pretok vode v posamezni liniji namakalnega sistema. Delujejo z vsemi tipi 9V DC večlinijskih krmilnih ur, kot je krmilna ura **Multipla DC 9V LCD** (koda 8060), in sledečimi kontrolnimi enotami: **kontrolna enota** (koda 90821), **RF Aqua-Radio kontrolna enota** (koda 90833) ter **RF Aqua-Radio set** (koda 90836).



Za 9V 1" Ž elektromagnetni ventil (koda): 90822
 Za 9V 1" M elektromagnetni ventil (koda): 90823
 Za 9V 1/2" M bi-stabilni elektromagnetni ventil (koda): 90881

POVEZAVA.

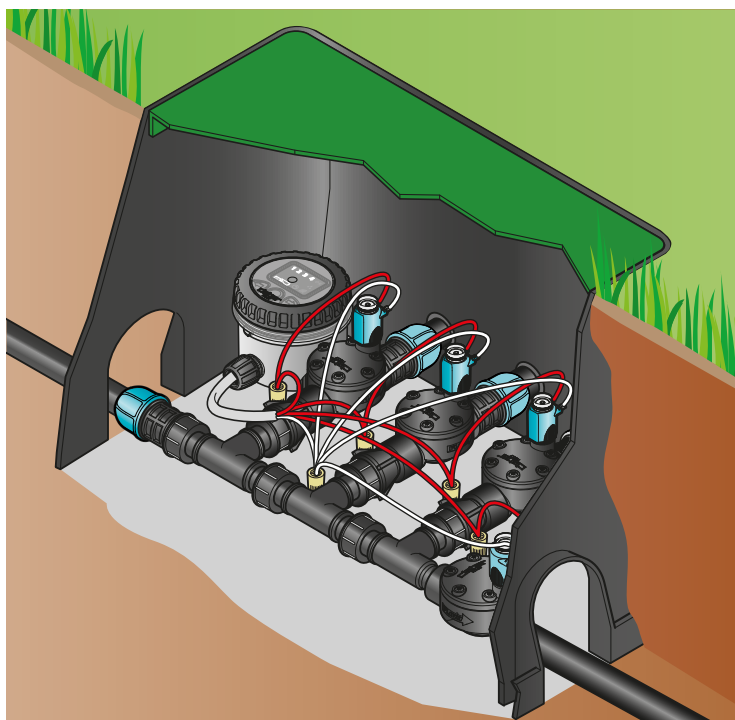
1 - Diagram povezovanja žic za priključitev enega ali več elektromagnetnih ventilov na 9V krmilno uro (koda 8060).
 2 - Diagram povezovanja žic za priključitev enega ali več elektromagnetnih ventilov na kontrolno enoto (kode 90821 - 90833 - 90836).



Za 9V 1" Ž elektromagnetni ventil (koda): 90822
 Za 9V 1" M elektromagnetni ventil (koda): 90823
 Za 9V 1/2" M bi-stabilni elektromagnetni ventil (koda): 90881

NAMEŠTITEV.

Elektromagnetni ventili so običajno nameščeni znotraj zaboja za ventile (kode 90510 - 90515 - 90500 - 90525), ki je vkopan v zemljo. Pod priključke ne pozabite nasuti peska ali proda, ki bo poskrbel za drenažo.

1

Za 9V 1" Ž elektromagnetni ventil (koda): 90822

Za 9V 1" M elektromagnetni ventil (koda): 90823

Za 9V 1/2" M bi-stabilni elektromagnetni ventil (koda): 90881

**MT Cvek d.o.o.**

Urejanje okolja in urbana oprema...

SEDEŽ PODJETJA

MT CVEK d.o.o.
Ilovka 9
SI-4000 Kranj

TRGOVINA

Center IBI, vhod C5
Jelenčeva ulica 1
SI-4000 Kranj

tel: **+386(0)4 251 14 20**

fax: **+386(0)4 251 14 23**

e-pošta: **trgovina@mtcvek.si**

www.mtcvek.si

www.claber.si

Dokument je last podjetja MT Cvek d.o.o. Vsakršno nepooblaščenno spreminjanje, kopiranje, razmnoževanje ali distribuiranje tega dokumenta je prepovedano.

Za morebitne napake v tisku ne odgovarjamo, se pa zanje opravičujemo.
Pridržujemo si pravico do nenapovedanih sprememb.