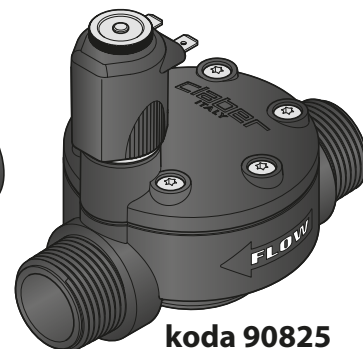
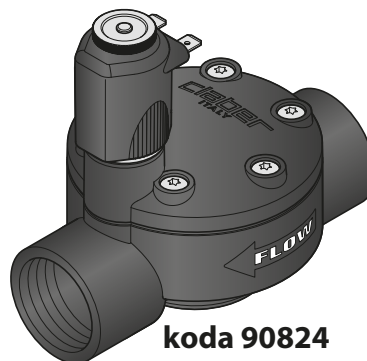
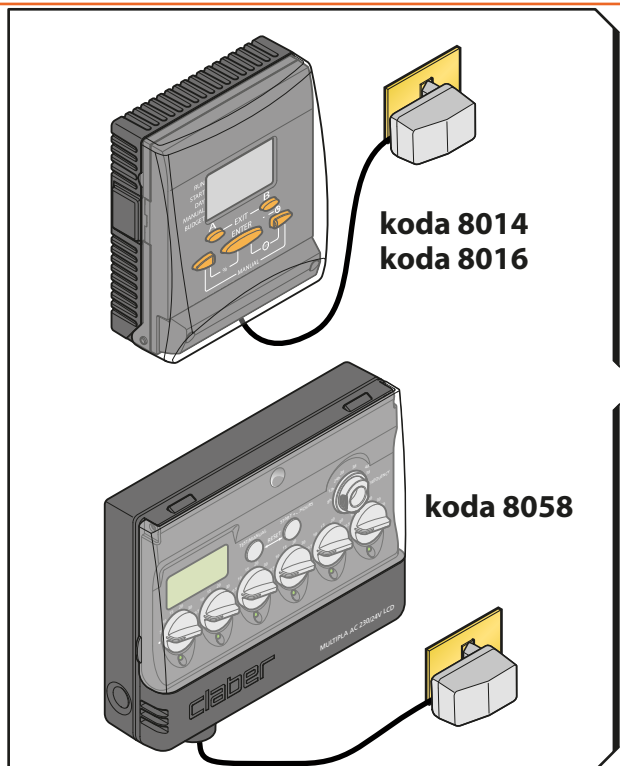


UPORABA. Naloga elektromagnetnega ventila je, da odpre in zapre pretok vode v posamezni liniji namakalnega sistema. Delujejo z vsemi tipi 24V AC večlinijskih krmilnih ur, kot so krmilne ure **COMETA** oziroma **COMETA EVOLUTION 24V** (kodi 8014 - 8016) in **MULTIPLA AC 230/24V LCD** (koda 8058).

1

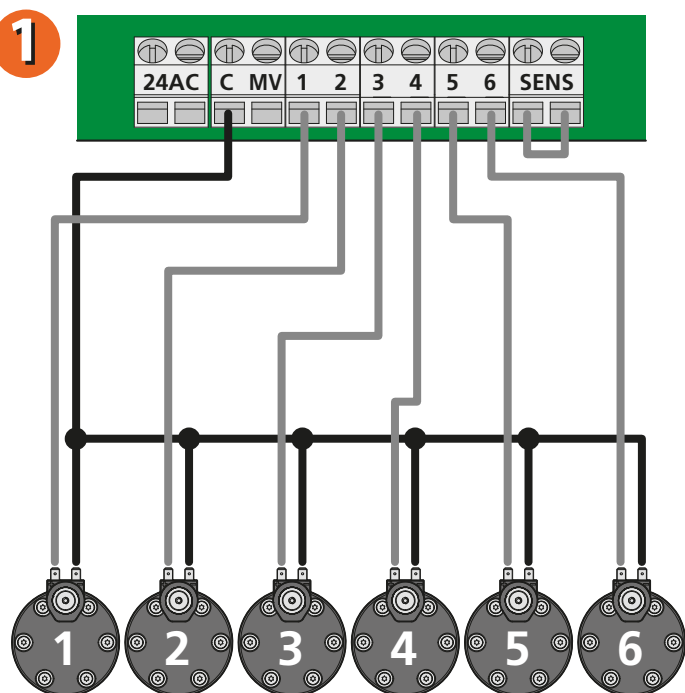


Za 24V 1" Ž elektromagnetni ventil (koda): 90824
 Za 24V 1" M elektromagnetni ventil (koda): 90825

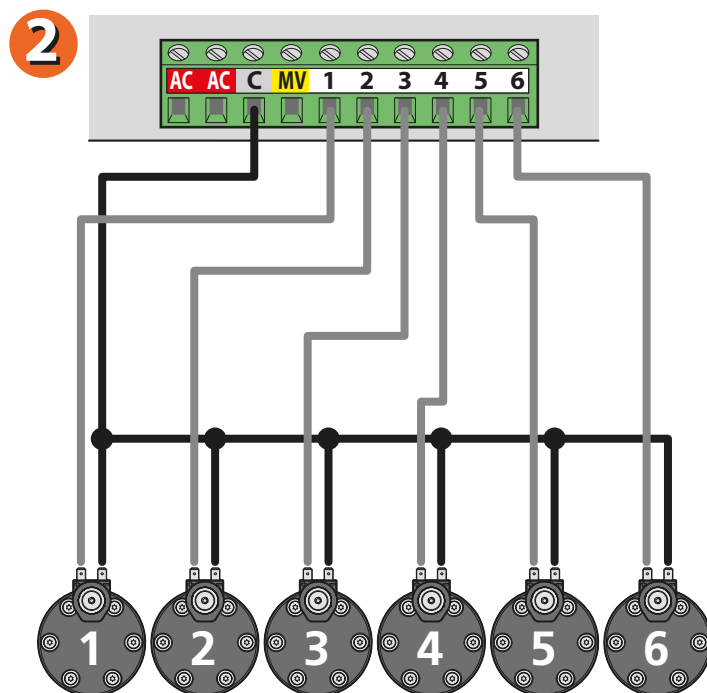
POVEZAVA.

1 - Diagram povezovanja žic za priključitev enega ali več elektromagnetnih ventilov na 24V krmilno uro (koda 8058).
 2 - Diagram povezovanja žic za priključitev enega ali več elektromagnetnih ventilov na krmilno uro Cometa (kodi 8014 - 8016).

1



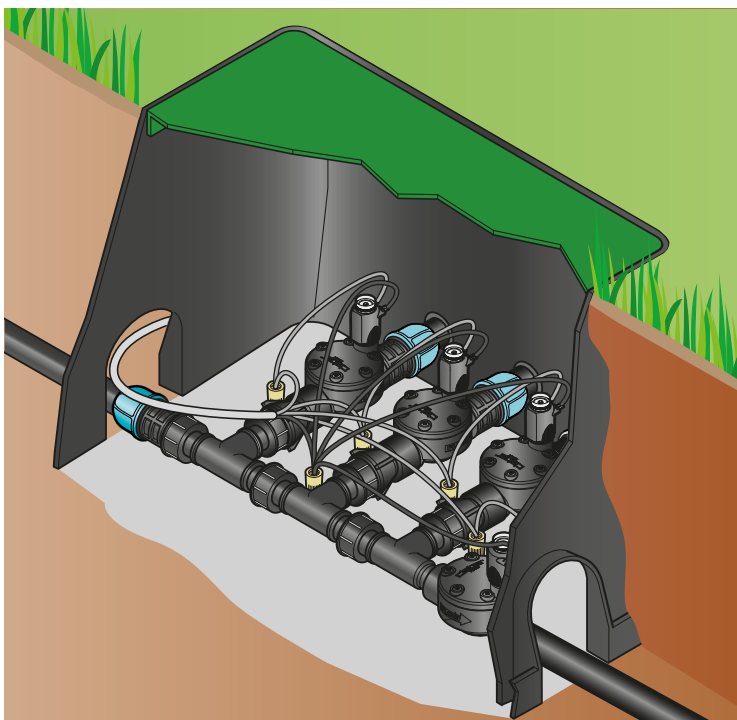
2



Za 24V 1" Ž elektromagnetni ventil (koda): 90824
 Za 24V 1" M elektromagnetni ventil (koda): 90825

NAMESTITEV.

Elektromagnetni ventili so običajno nameščeni znotraj zaboja za ventile (kode 90510 - 90515 - 90500 - 90520), ki je vkopan v zemljo. Pod priključke ne pozabite nasuti peska ali proda, ki bo poskrbel za drenažo.

1

Za 24V 1" Ž elektromagnetni ventil (koda): 90824
Za 24V 1" M elektromagnetni ventil (koda): 90825

**MT Cvek d.o.o.**

Urejanje okolja in urbana oprema...

SEDEŽ PODJETJA

MT CVEK d.o.o.
Ilovka 9
SI-4000 Kranj

TRGOVINA

Center IBI, vhod C5
Jelenčeva ulica 1
SI-4000 Kranj

tel: **+386(0)4 251 14 20**

fax: **+386(0)4 251 14 23**

e-pošta: **trgovina@mtcvek.si**

www.mtcvek.si

www.claber.si