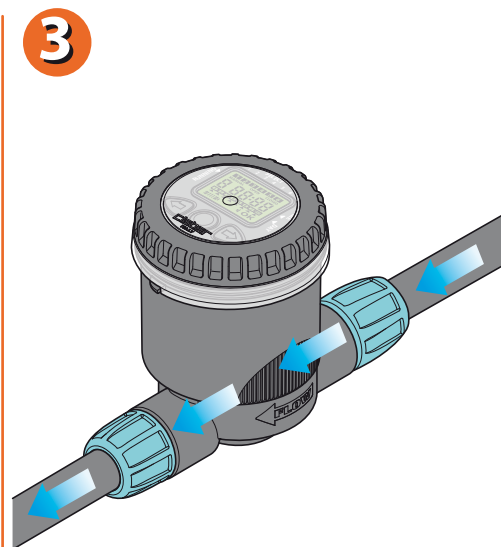
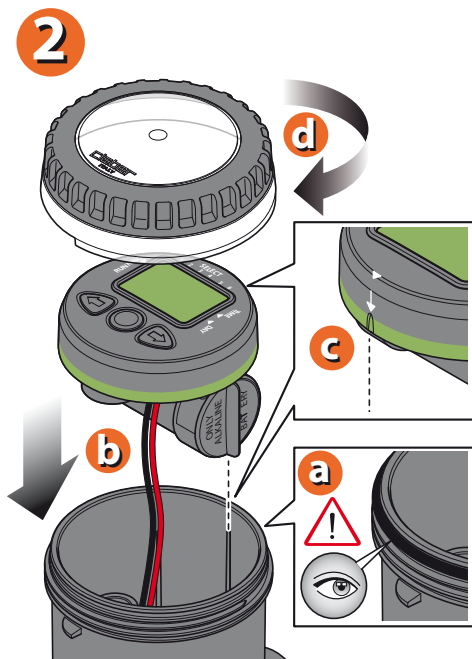
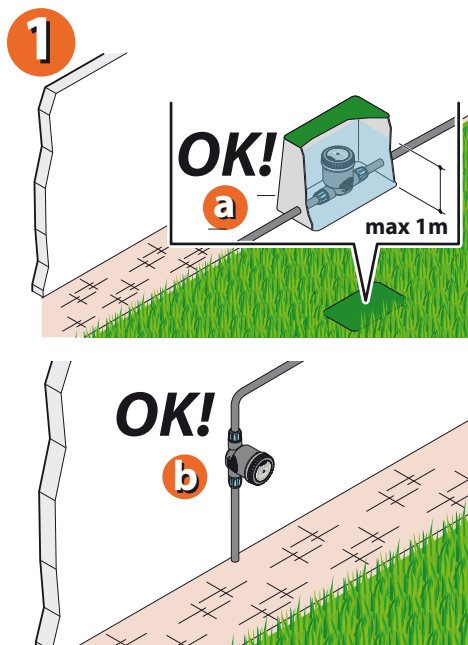
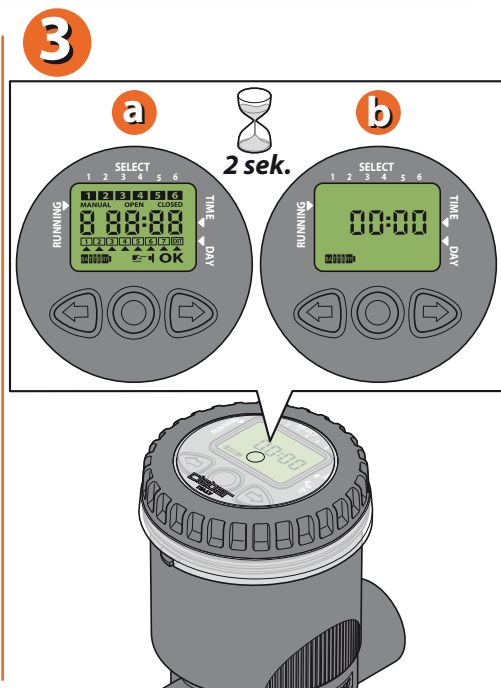
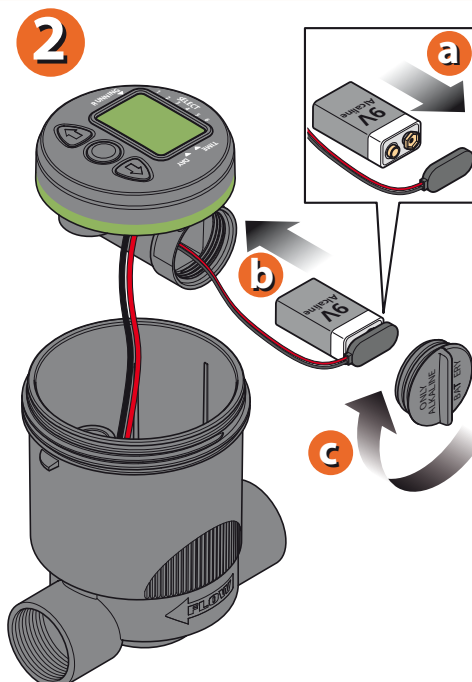
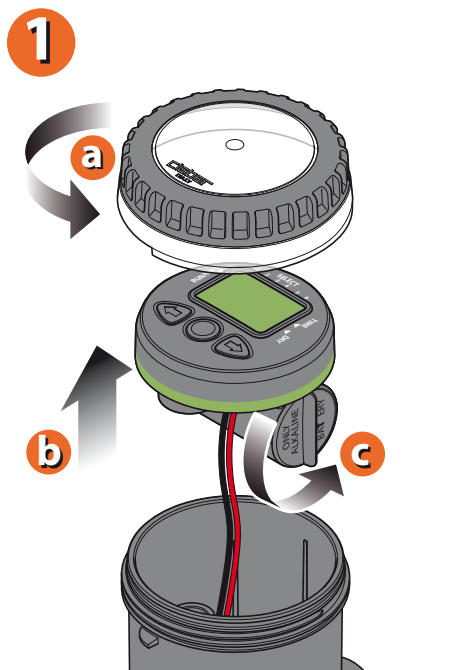


NAMESTITEV ELEKTROMAGNETNEGA VENTILA. Elektromagnetni krmilni ventil je popolnoma vodotesen in bo deloval tudi, kadar je v celoti potopljen na globini do 1 meter (zaščita pred vdorom vode IP68). Krmilni ventil je mogoče namestiti na prostem ali v zaboja za ventile (vodoravna ali navpična lega). Da bi zagotovili, da bo kontrolna enota ostala vodotesna, se prepričajte, da je prozorni pokrov pravilno nameščen na svojem mestu. Opozorilo: Krmilni ventil namestite tako, da sledite toku vode, kot kaže puščica "FLOW" na ohišju. Če želite vstaviti baterijo in nastaviti programe, preprosto dvignite pokrov zaboja za ventile: elektromagnetni krmilni ventil enostavno programirate znotraj zaboja.



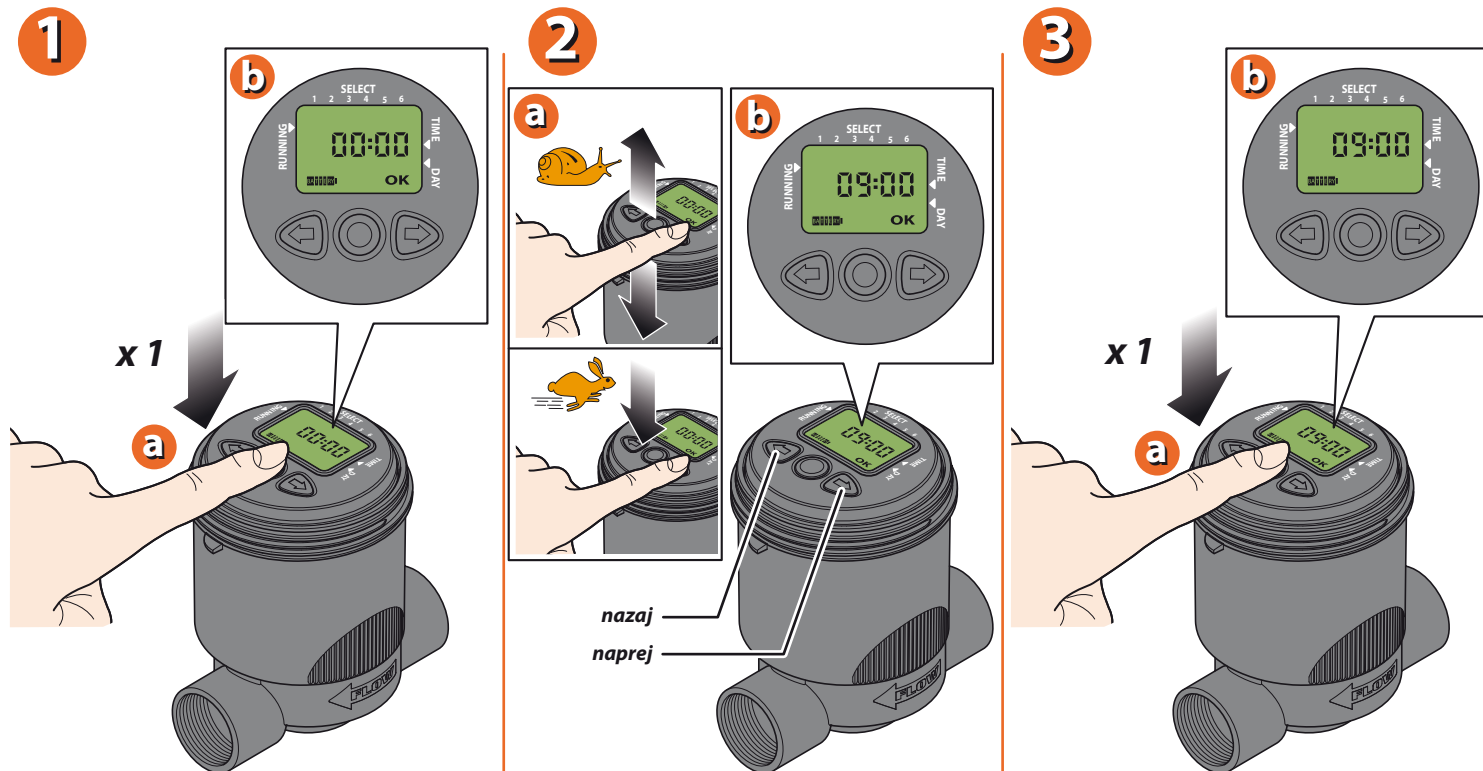
Za Elettra Evolution 1" Ž (koda): 90826
 Za Elettra Evolution 1" M (koda): 90827

VSTAVLJANJE BATERIJE. Odvijte prozorni pokrov in odstranite kontrolno enoto. Odvijte pokrovček baterijskega ohišja. Odstranite baterijo iz ohišja, če je le-ta vstavljena, odstranite jo iz kontaktov in priključite novo baterijo (pazite na pravilno polarnost). Baterijo namestite nazaj v ohišje in privijte pokrovček baterijskega ohišja. Kontrolno enoto namestite nazaj na njeno mesto in privijte prozorni pokrov. Prepričajte se, da pokrov dobro tesni. Pomembno: Uporabite samo nove 9V alkalne baterije. Po menjavi baterije zaslon zasveti za 2 sekundi, elektromagnetni ventil se zapre, ura pa se samodejno nastavi na 00:00.



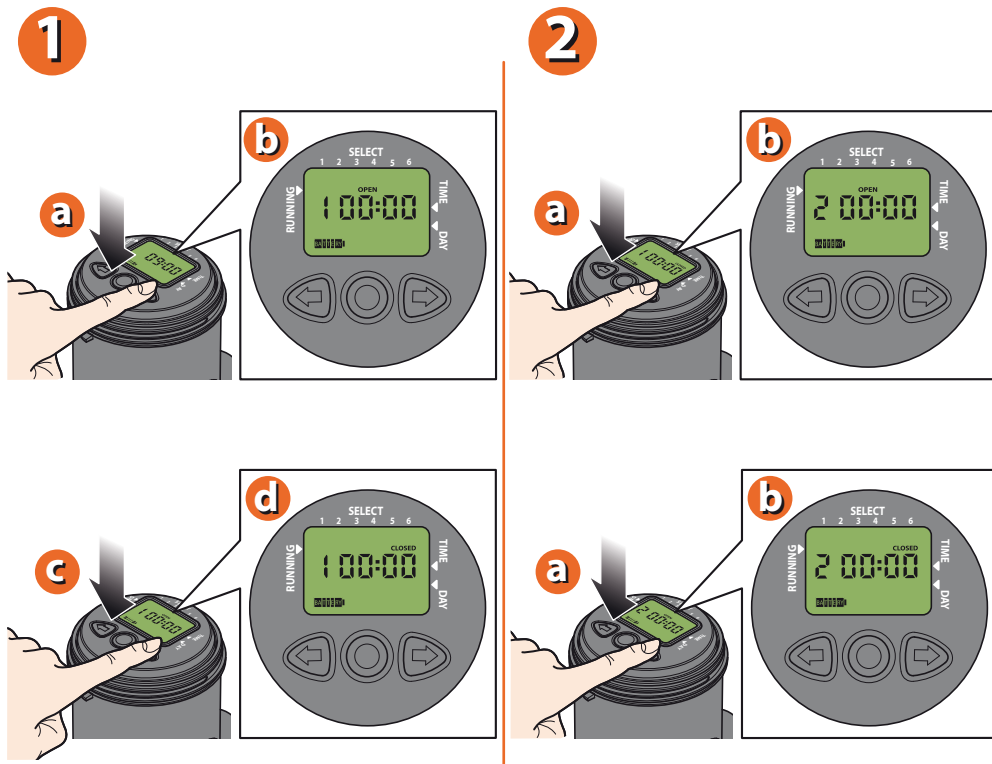
Za Elettra Evolution 1" Ž (koda): 90826
 Za Elettra Evolution 1" M (koda): 90827

NASTAVITEV TRENUTNEGA ČASA. Po pritisku na gumb ENTER se na zaslonu pojavi napis OK. Z uporabo gumbov NAPREJ/NAZAJ nastavite trenutni čas (npr. 09:00). Za potrditev nastavljenega časa pritisnite ENTER.



Za Elettra Evolution 1" Ž (koda): 90826
 Za Elettra Evolution 1" M (koda): 90827

DNEVNO PROGRAMIRANJE. Programirate z uporabo le treh gumbov. V veliko pomoč vam je tudi velik zaslon. Vsaka stran ima 2 funkciji: pregled programa in, s pritiskom na gumb ENTER, spreminjanje programa. S pritiskom na gumb naprej se na zaslonu prikažejo še drugi programi.

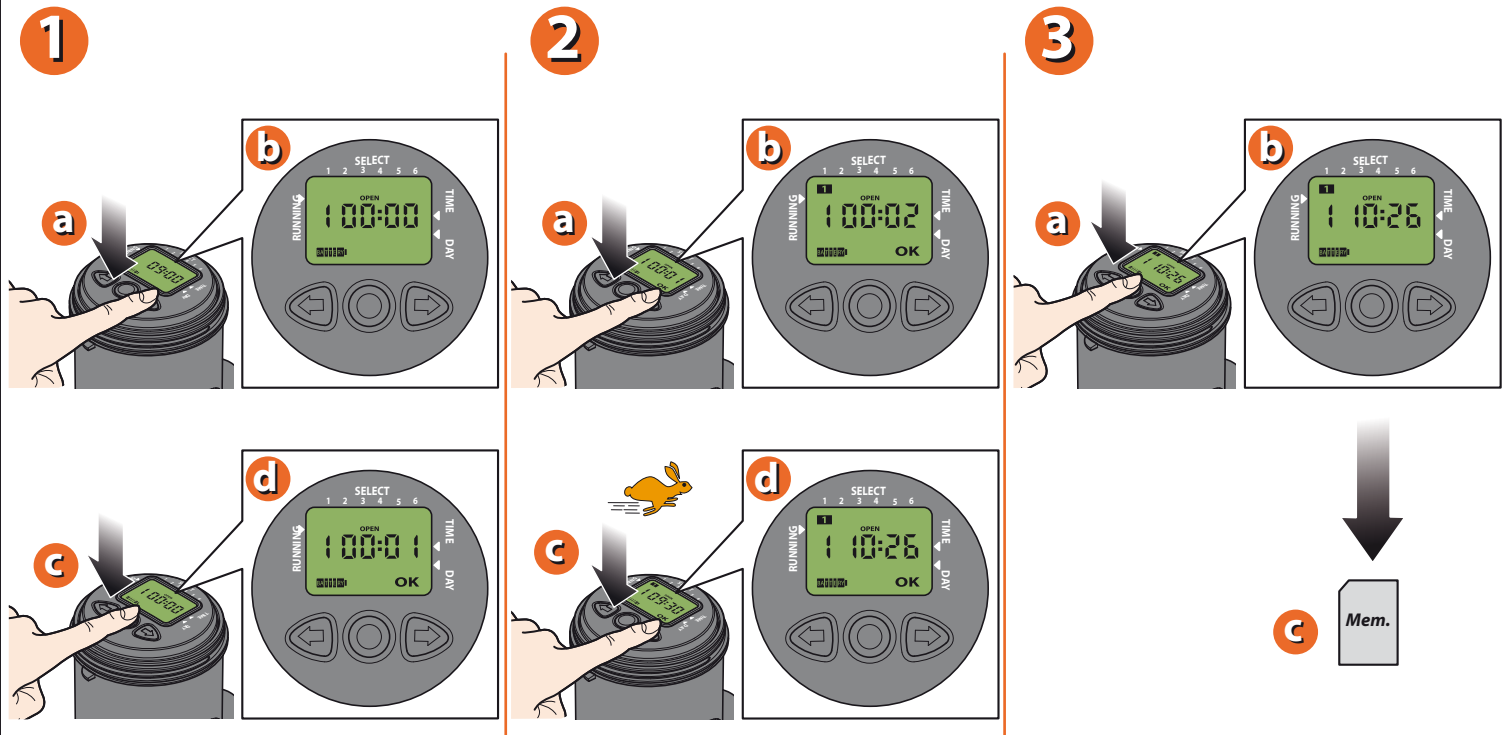


3

- ČAS
- ▶ ODPRI PROGRAM 1 (OPEN)
 - ▶ ZAPRI PROGRAM 1 (CLOSED)
 - ▶ ODPRI PROGRAM 2 (OPEN)
 - ▶ ZAPRI PROGRAM 2 (CLOSED)
 - ▶ ODPRI PROGRAM 3 (OPEN)
 - ▶ ZAPRI PROGRAM 3 (CLOSED)
 - ▶ ODPRI PROGRAM 4 (OPEN)
 - ▶ ZAPRI PROGRAM 4 (CLOSED)
 - ▶ ODPRI PROGRAM 5 (OPEN)
 - ▶ ZAPRI PROGRAM 5 (CLOSED)
 - ▶ ODPRI PROGRAM 6 (OPEN)
 - ▶ ZAPRI PROGRAM 6 (CLOSED)

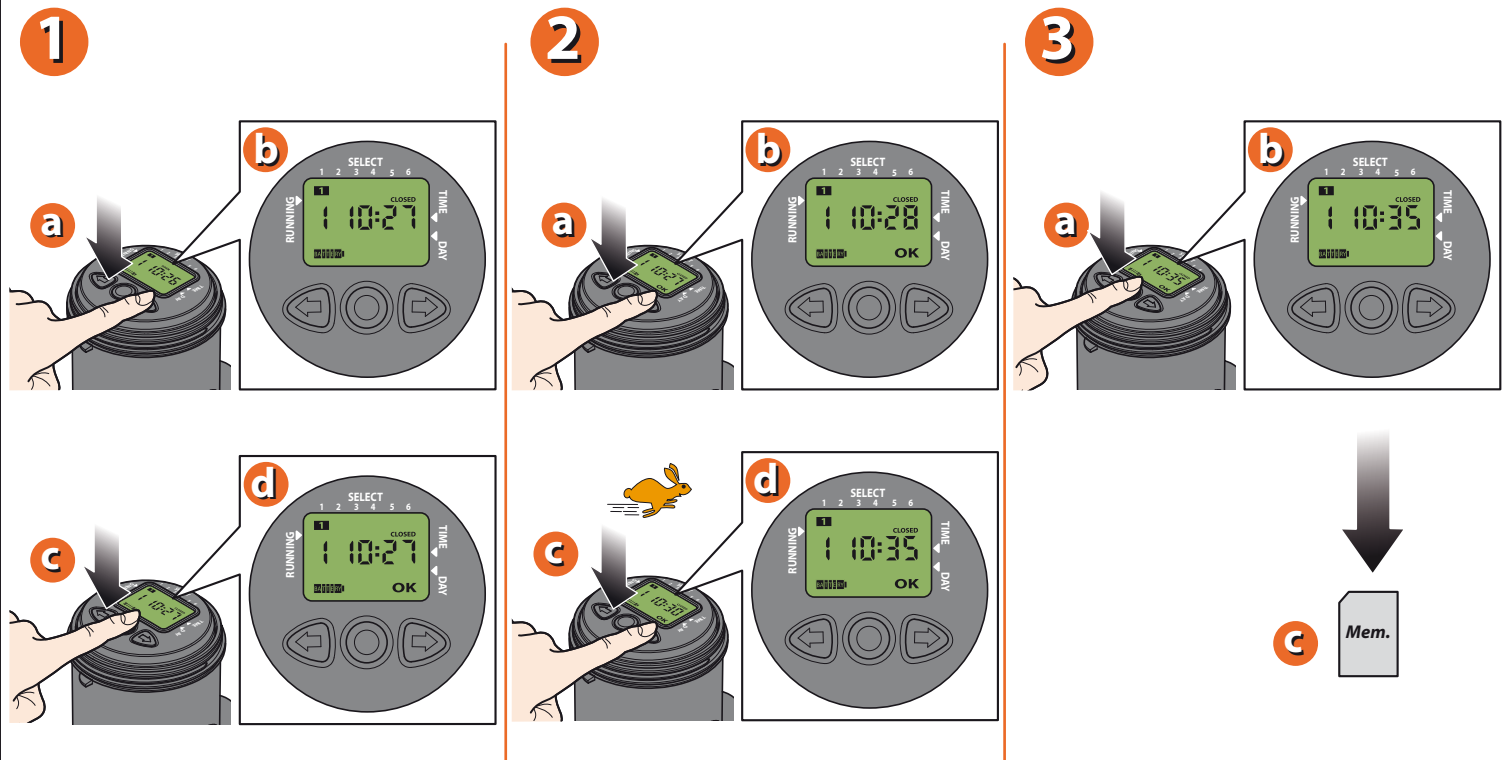
Za Elettra Evolution 1" Ž (koda): 90826
 Za Elettra Evolution 1" M (koda): 90827

Za ogled trenutno nastavljenega začetnega časa za program 1 pritisnite gumb NAPREJ. Za spremembo prikazanega časa pritisnite ENTER. Z uporabo gumbov NAPREJ in NAZAJ nastavite želeni čas odpiranja ventila (open): na primer 10:26. Za potrditev nastavljenega pritisnite ENTER. Še enkrat pritisnite NAPREJ, da si ogledate čas zapiranja ventila za program 1.



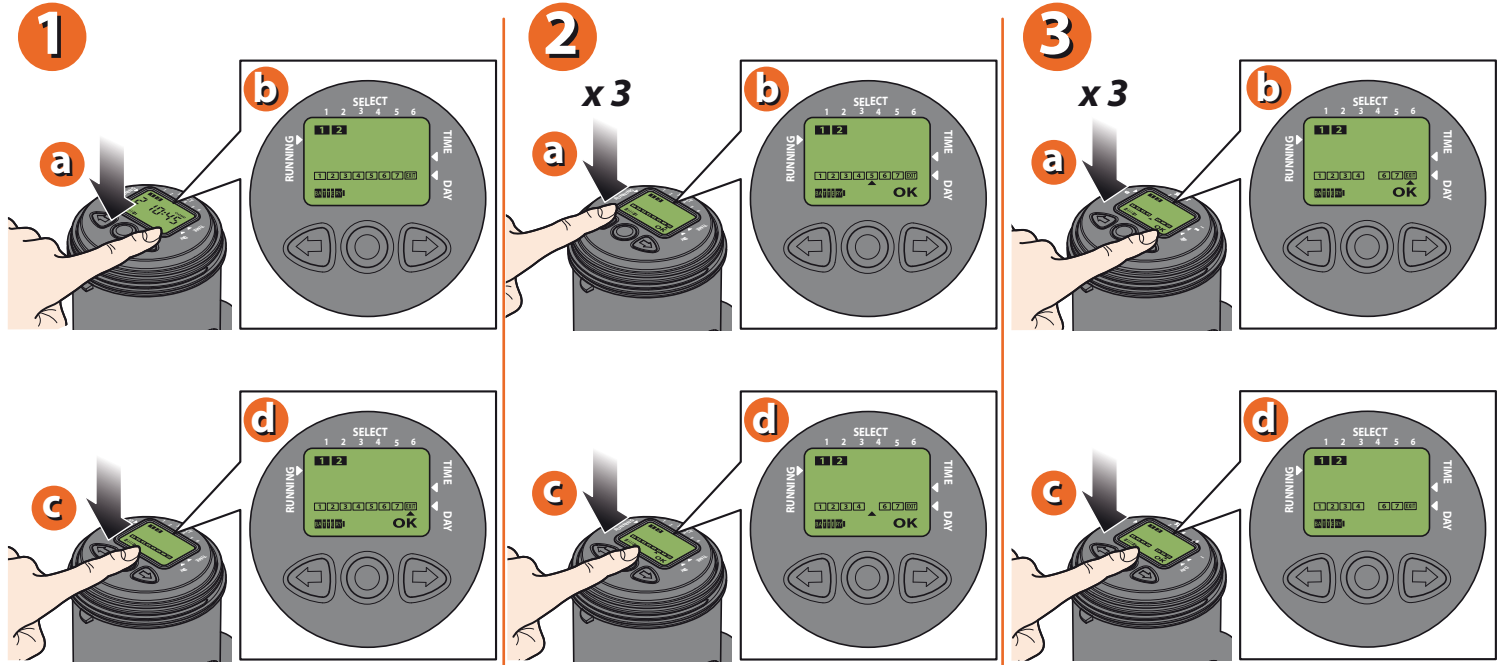
Za Elettra Evolution 1" Ž (koda): 90826
 Za Elettra Evolution 1" M (koda): 90827

Na zaslonu piše "1=progr. 1 CLOSED". Z uporabo gumbov NAPREJ in NAZAJ nastavite želeni čas zapiranja ventila (close): na primer 10:35. Za potrditev nastavljenega pritisnite ENTER. Če želite nastaviti dodatne programe, ponovite prej opisan postopek.



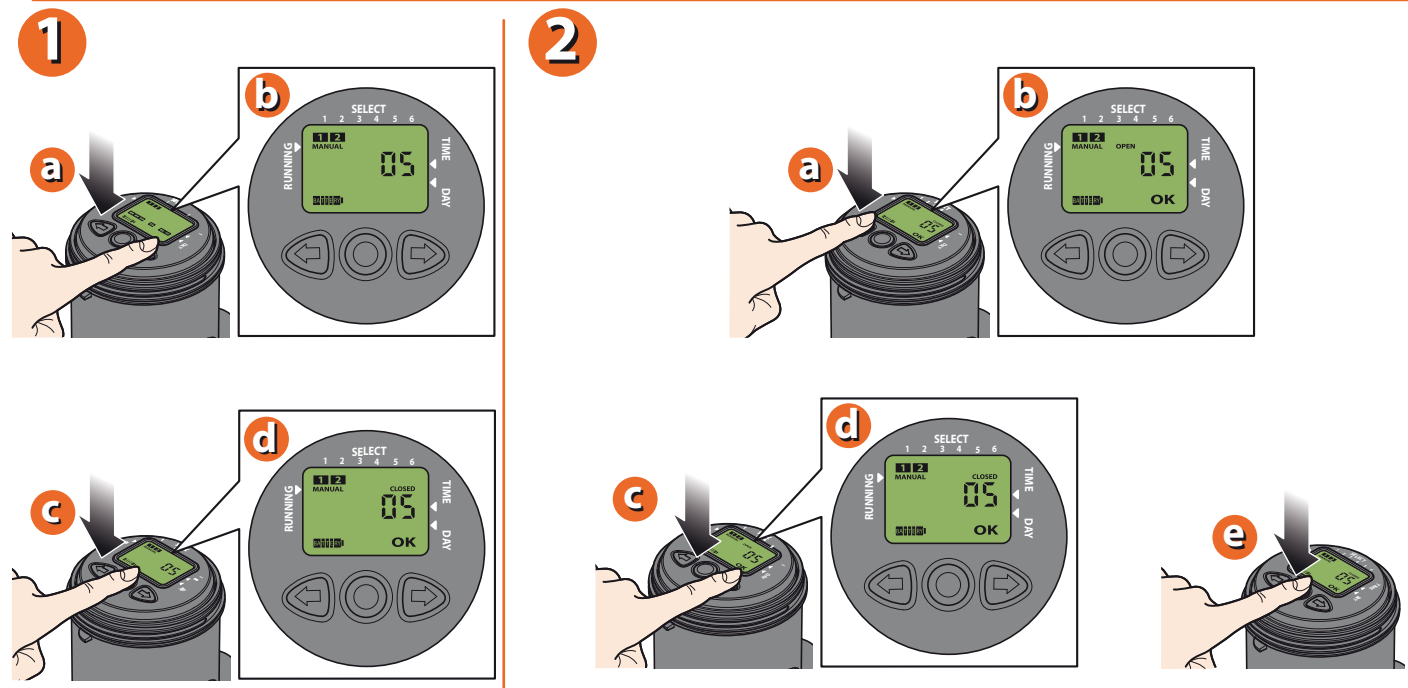
Za Elettra Evolution 1" Ž (koda): 90826
 Za Elettra Evolution 1" M (koda): 90827

TEDESKO PROGRAMIRANJE. Večkrat zapored pritisnite gumb NAPREJ, dokler se na zaslonu ne prikaže stran za tedensko programiranje. Pritisnite ENTER, da vstopite na stran, ki omogoča spreminjanje. Številka 1 pomeni trenutni dan v tednu, kar pomeni, da če je danes četrtek, potem je 1=četrtek, 2=petek itd. Z uporabo gumbov NAPREJ/NAZAJ postavite kazalec na dan v tednu, ki ga želite izbrati. Pritisnite ENTER, da aktivirate ali izključite namakanje na izbrani dan (številka tega dne izgine iz zaslona); na primer 2 (petek), 4 (nedelja) in 6 (torek). Za izhod iz tedenskega programiranja postavite kazalec pod EXIT in pritisnite ENTER.



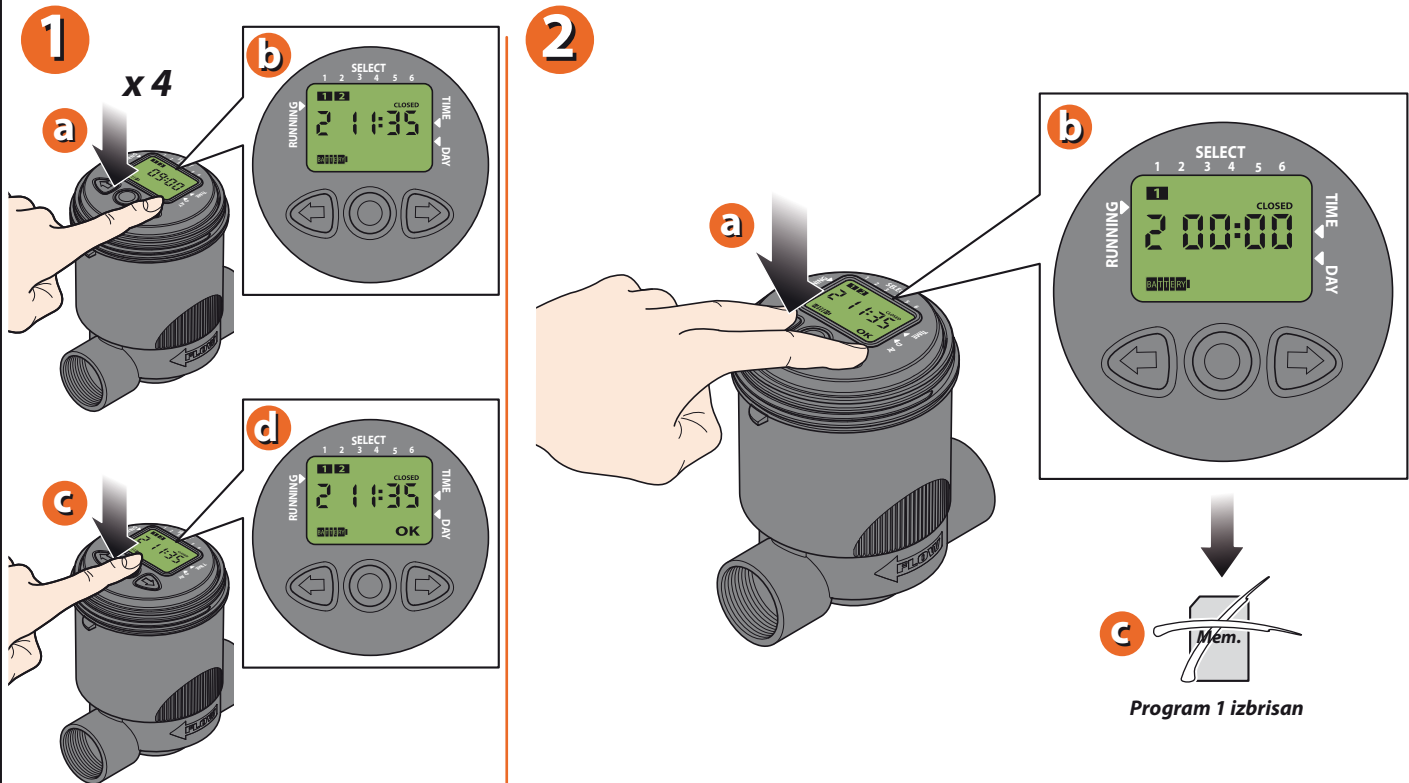
Za Elettra Evolution 1" Ž (koda): 90826
 Za Elettra Evolution 1" M (koda): 90827

ROČNA FUNKCIJA. Pritisnite gumb NAPREJ, da prikažete stran za ročno namakanje. Pritisnite ENTER, da aktivirate funkcijo. Pritisnite gumb NAZAJ, ventil se odpre, nato pritisnite gumb NAPREJ in ventil se zapre. Ta funkcija se uporablja za zalivanje rastlin samo kadar je to potrebno, saj pri tem ni potrebno spreminjati že nastavljenih programov. V vsakem primeru se bo ventil samodejno zaprl po preteku 5 minut. Če želite ročno funkcijo prekiniti pred potekom 5 minut, pritisnite ENTER.



Za Elettra Evolution 1" Ž (koda): 90826
 Za Elettra Evolution 1" M (koda): 90827

BRISANJE PROGRAMOV. Za izbris programa večkrat pritisnite gumb NAPREJ, dokler se na zaslonu ne prikaže stran "CLOSED" za program, ki ga želite odstraniti (na primer pogram 2). Pritisnite ENTER, nato pa hkrati gumba NAPREJ in NAZAJ.



Za Elettra Evolution 1" Ž (koda): 90826
 Za Elettra Evolution 1" M (koda): 90827

Za več informacij in dodatne podrobnosti, prosimo, glejte uporabniški priročnik, ki je priložen samemu artiklu.



MT Cvek d.o.o.

Urejanje okolja in urbana oprema...

SEDEŽ PODJETJA

MT CVEK d.o.o.
 Ilovka 9
 SI-4000 Kranj

TRGOVINA

Center IBI, vhod C5
 Jelenčeva ulica 1
 SI-4000 Kranj

tel: +386(0)4 251 14 20
 fax: +386(0)4 251 14 23
 e-pošta: trgovina@mtcvek.si

www.mtcvek.si

www.claber.si

Dokument je last podjetja MT Cvek d.o.o. Vsakršno nepooblaščenno spreminjanje, kopiranje, razmnoževanje ali distribuiranje tega dokumenta je prepovedano.

Za morebitne napake v tisku ne odgovarjamo, se pa zanje opravičujemo.
 Pridržujemo si pravico do nenapovedanih sprememb.