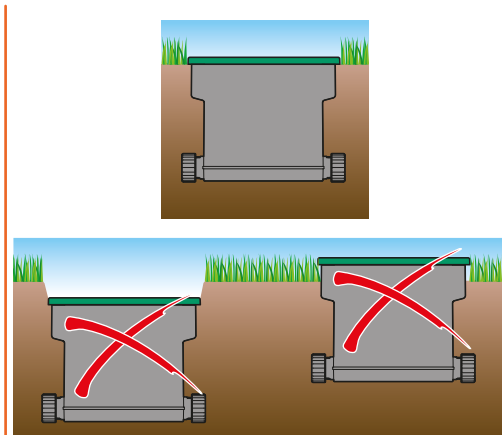
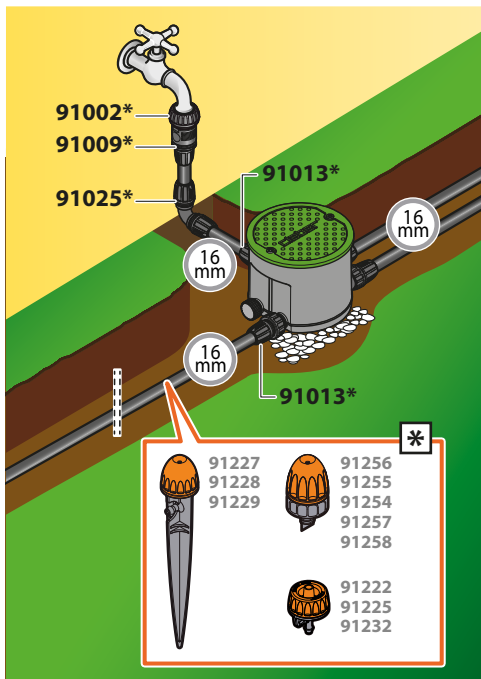


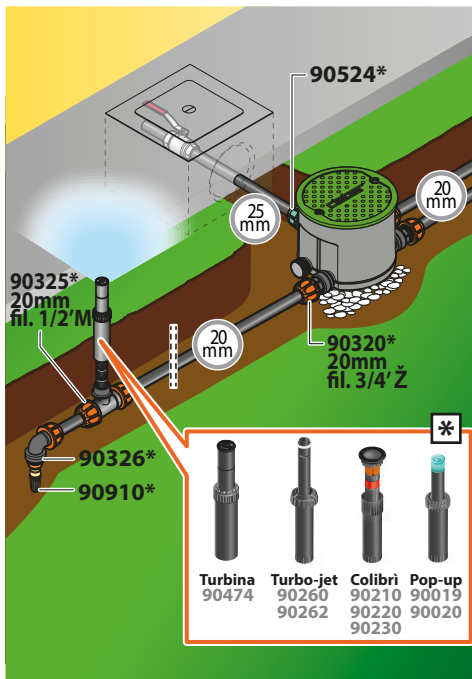
NAMESTITEV. Zabojo lahko namestite nekje na prostem in ga vkopljete v zemljo (1-2), lahko pa ga samo postavite na tla (3). Do kontrolne enote znotraj dostopate tako, da odprete pokrov zaboja. V primeru vgradnje v tla se izogibajte mestom, kjer je visoka frekventnost pešcev ali tam, kjer se pogosto uporabljajo razni manjši delovni stroji (npr. vrtni motokultivatorji).



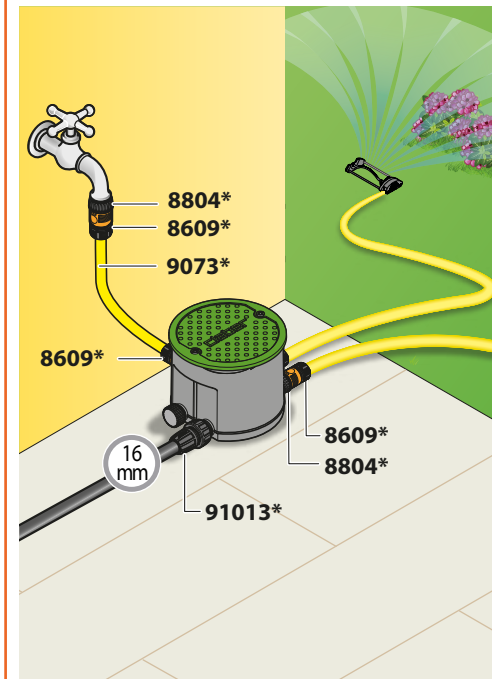
1



2



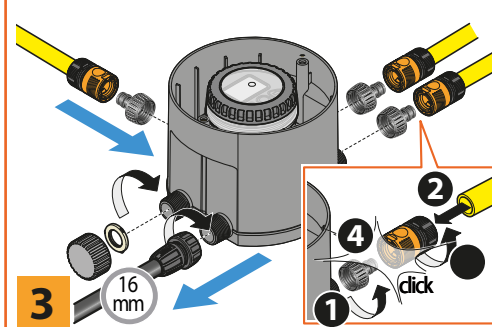
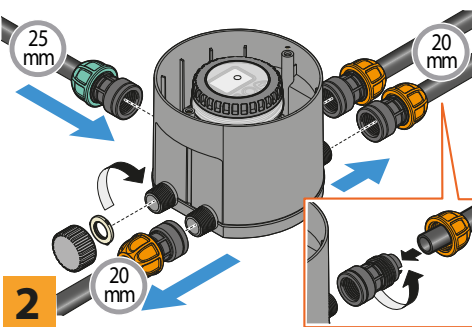
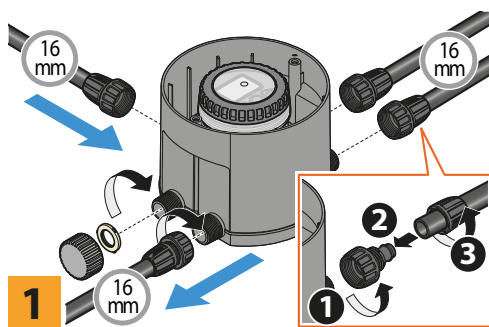
3



Načrt instalacij je samo okvirn. Komponente na sliki niso vključene in so na voljo ločeno.

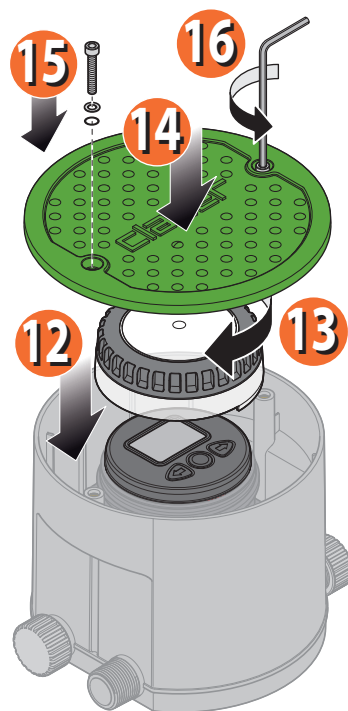
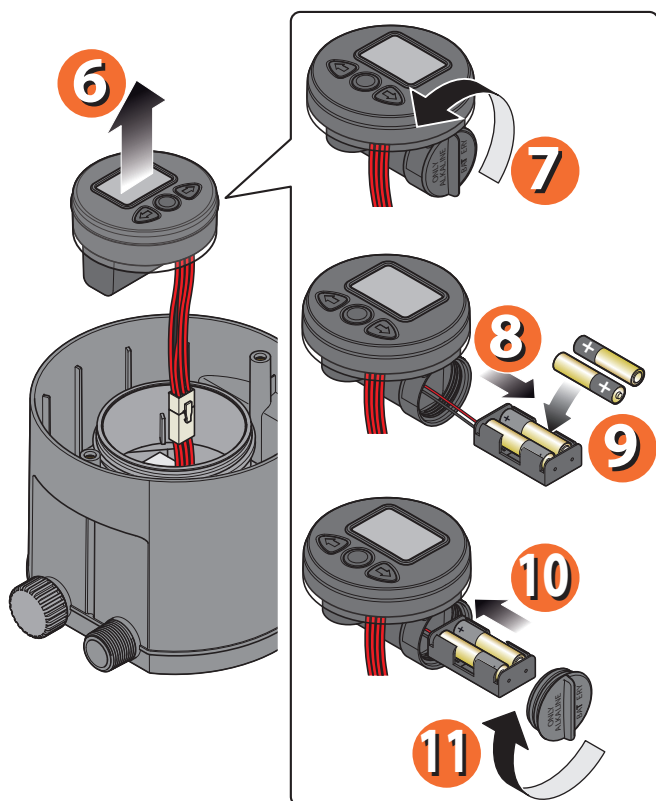
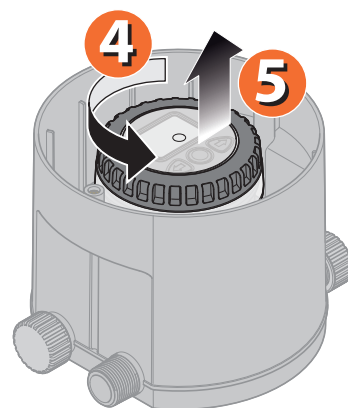
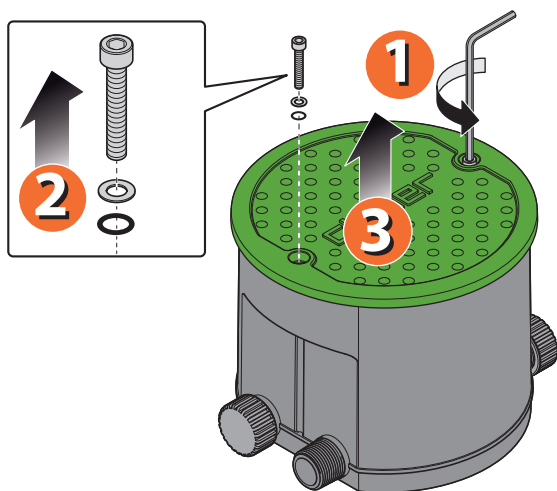
Predlagana namestitvev zaboja in priključkov: Glede na vaše potrebe lahko na Hydro 4 namestite različne dimenzije cevi in ustrezne priključke za povezovanje (dodatni material ni priložen).

V spodnjih slikah so primeri možnih povezav, ki se navezujejo na zgornje tri slike (1-3).

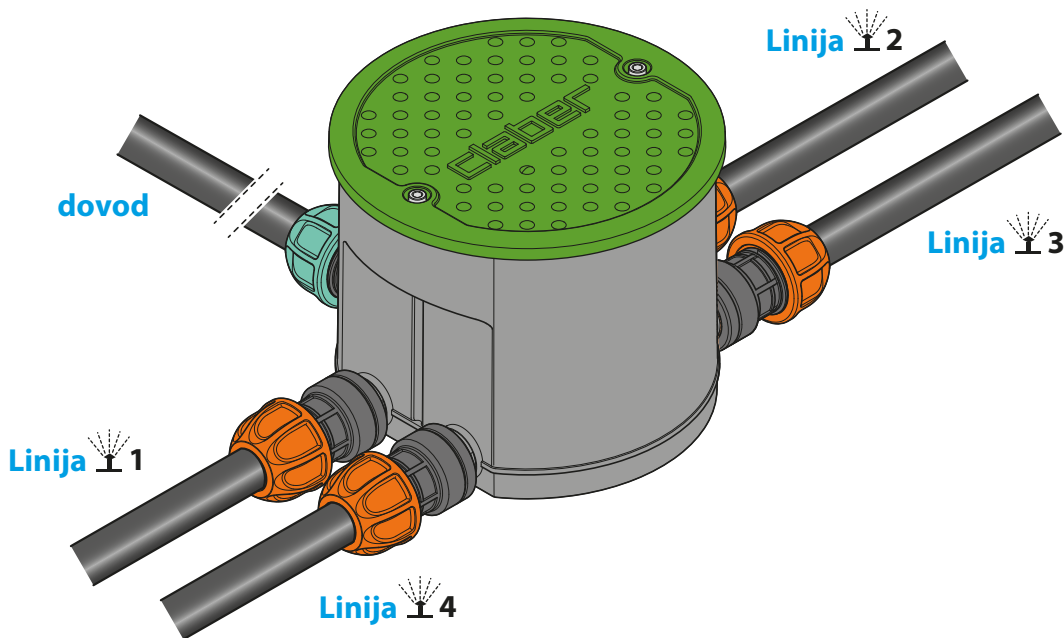


VSTAVLJANJE BATERIJ. Za delovanje kontrolne enote sta potrebni dve 1,5V AAA alkalni LR03 bateriji. Bateriji je potrebno zamenjati na začetku vsake sezone. Novi bateriji zadostujeta za celotno sezono. Za menjavo baterij sledite naslednjemu postopku:

- Odvijte dva vijaka na pokrovu zaboja **1**, vijaka odstranite **2** in dvignite pokrov **3**.
- Odvijte plastični pokrovček, ki pokriva kontrolno enoto **4** in ga odstranite **5**.
- Odstranite kontrolno enoto **6**. Odvijte pokrovček nosilca za baterije **7**, potegnite ven nosilec za baterije **8** in odstranite iztrošeni bateriji, če so le-te vstavljene.
- Vstavite novi alkalni bateriji in pri tem pazite na pravilno polarnost **9**. Nosilec za baterije ponovno vstavite v ohišje **10** in pravilno namestite pokrovček nosilca za baterije nazaj na njegovo mesto **11**. Pazite, da dobro tesni.
- Kontrolno enoto vrnite nazaj na njeno mesto v zaboju **12**, privijte plastični zaščitni pokrovček **13** in zaprite pokrov **14** ter privijte vijaka **15**, **16**.

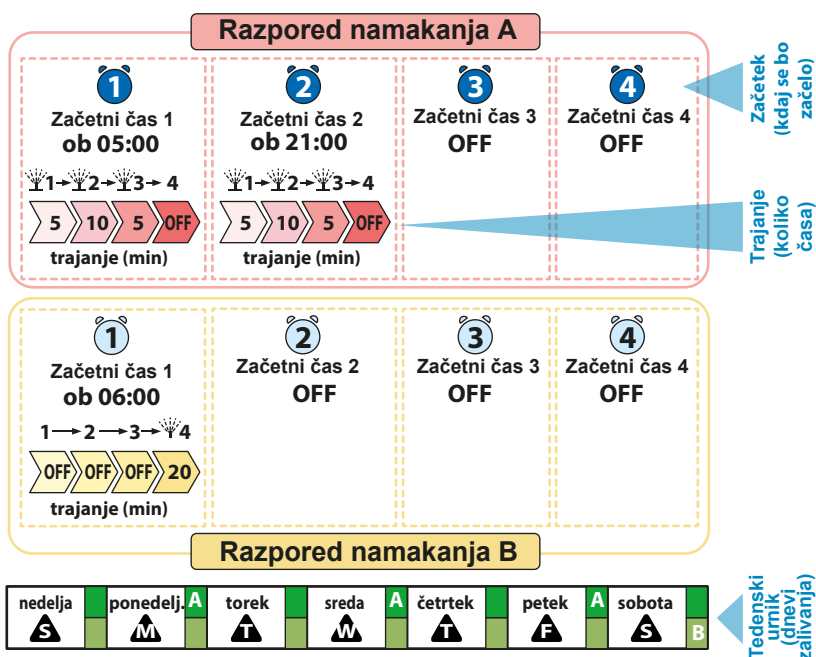


UPORABA. Za vsako izmed štirih vodnih linij lahko nastavite po dva programa (**A in B**), ki delujeta neodvisno drug od drugega na eni ali več vodnih linijah (☹1→☹2→☹3→☹4). Oba programa, A in B, lahko nastavite poljubno, kar pomeni, da lahko začnete z namakanjem na katerikoli dan v tednu (**tedensko programiranje**), do 4 namakalne cikle na dan (**začetni čas**) za vsak program in za največ 60 minut na vsako linijo (**trajanje namakanja**).






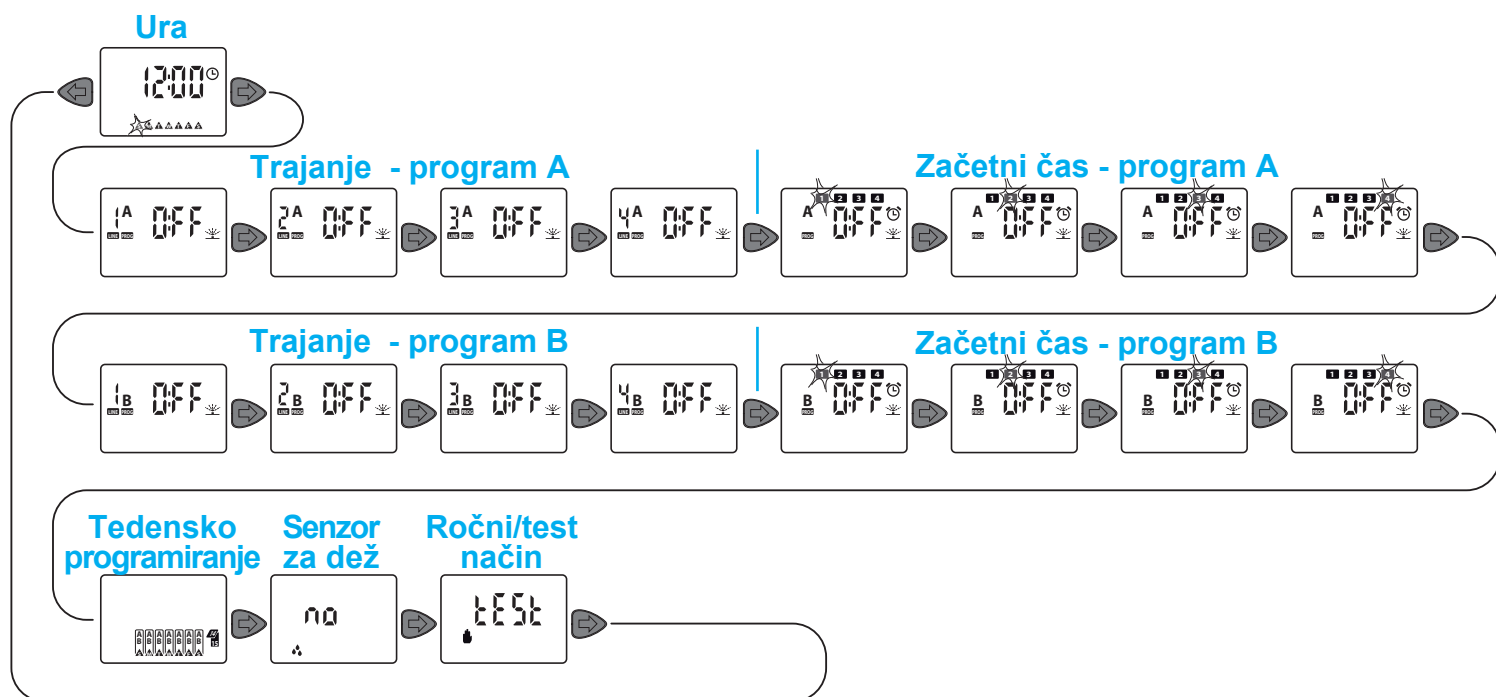
Hydro 4 (koda): 90829

PROGRAMIRANJE. Primer: Prvo zalivanje na programu **A** je nastavljeno ob 05:00 (**začetni čas 1**), drugo zalivanje pa ob 21:00 (**začetni čas 2**). Ventili se bodo ob nastavljenih časih odpirali v zaporedju (**trajanje**: ventil 1 5 minut, ventil 2 10 minut, ventil 3 5 minut, ventil 4 pa bo ostal zaprt, saj zalivanje ni nastavljeno/"OFF"). Program se zažene v ponedeljek, sredo in petek (**tedensko programiranje**). Program B začne zalivanje ob 06:00 (**začetni čas 1**). Takrat se bo odprl samo ventil 4 za 20 minut (**trajanje**). Program se zažene ob sobotah (**tedensko programiranje**).



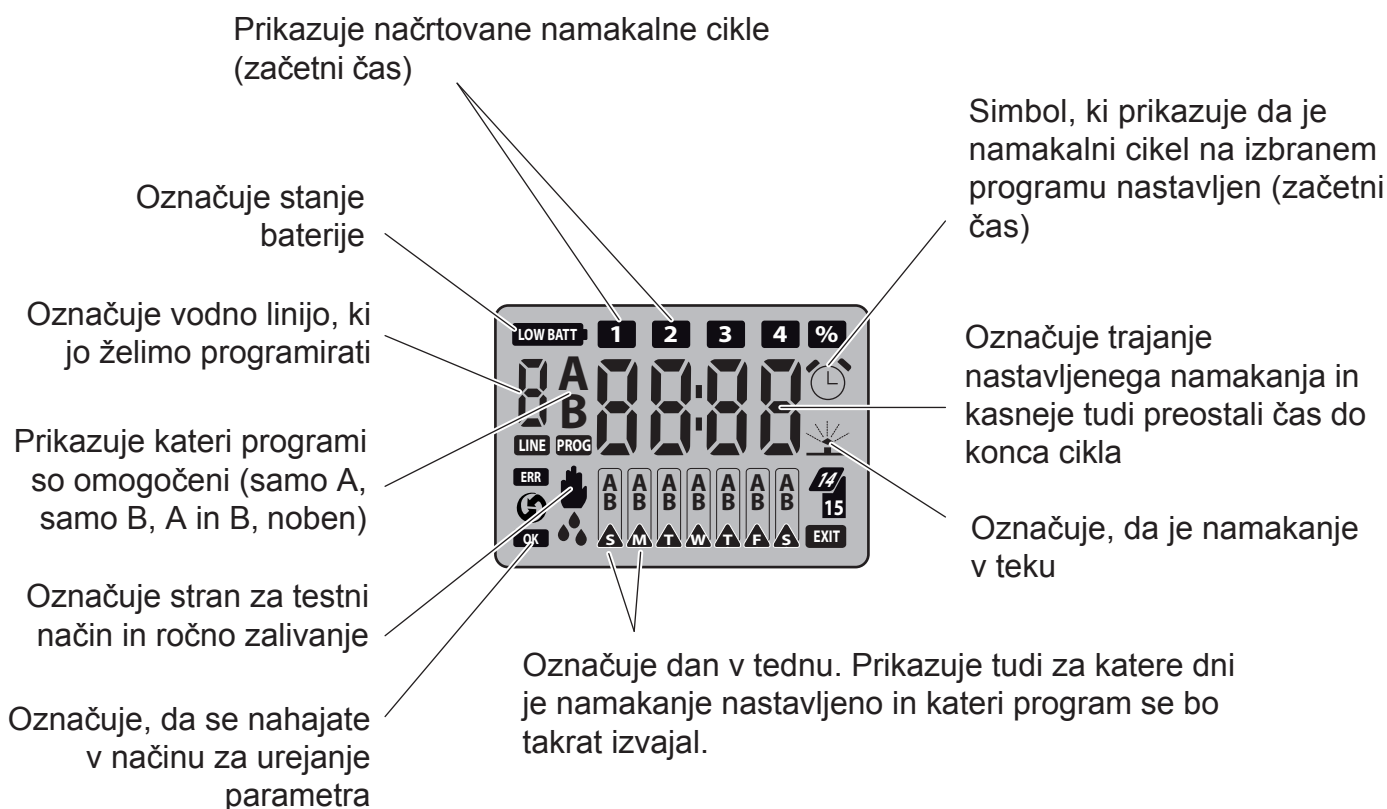
Hydro 4 (koda): 90829

RAZUMEVANJE PROGRAMIRANJA. Spodaj so v vrstnem redu navedeni vsi koraki programiranja: za pomikanje po strani uporabljajte gumba  in . Gumb  omogoča dostop do strani za spreminjanje zelenega parametra.



Hydro 4 (koda): 90829

ZASLON. Posameznim gumbom ali kombinacijam gumbov so dodeljene naslednje funkcije:



Hydro 4 (koda): 90829

KAKO UPORABLJATI GUMBE. Za nastavitve vseh parametrov se uporabljajo le trije gumbi. Gumba ◀ in ▶ se uporabljata za pomikanje po straneh, gumb ● pa omogoča spreminjanje nastavitvev oziroma izbranega parametra.

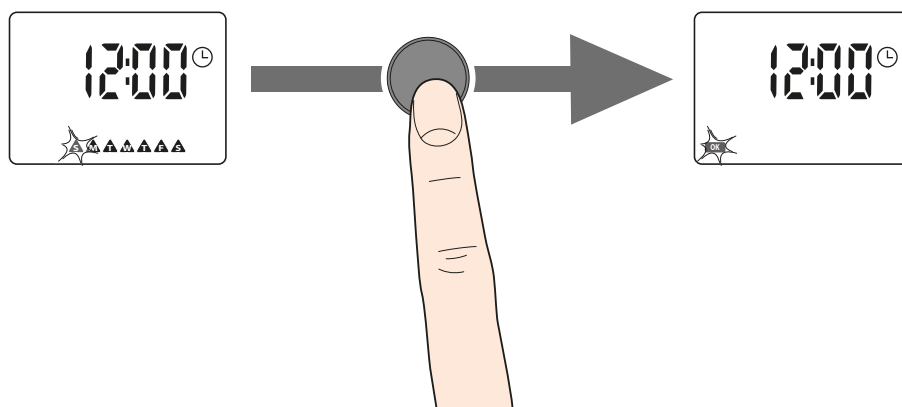
Po pritisku na gumb ● se v spodnjem levem kotu zaslona prikaže sporočilo "OK".

Ko na zaslonu zagledate napis "OK", z uporabo gumbov ◀ in ▶ lahko spremenite vrednosti prikazanega parametra.

Če več kot 5 minut ne pritisnete nobenega gumba, se zaslon samodejno vrne na začetni zaslon z uro in dnevom. Morebitne spremembe niso shranjene.

Ko želeno vrednost nastavite, s pritiskom na gumb ● **potrdite spremembo**. Na spodnji desni strani zaslona napis "OK" izgine.

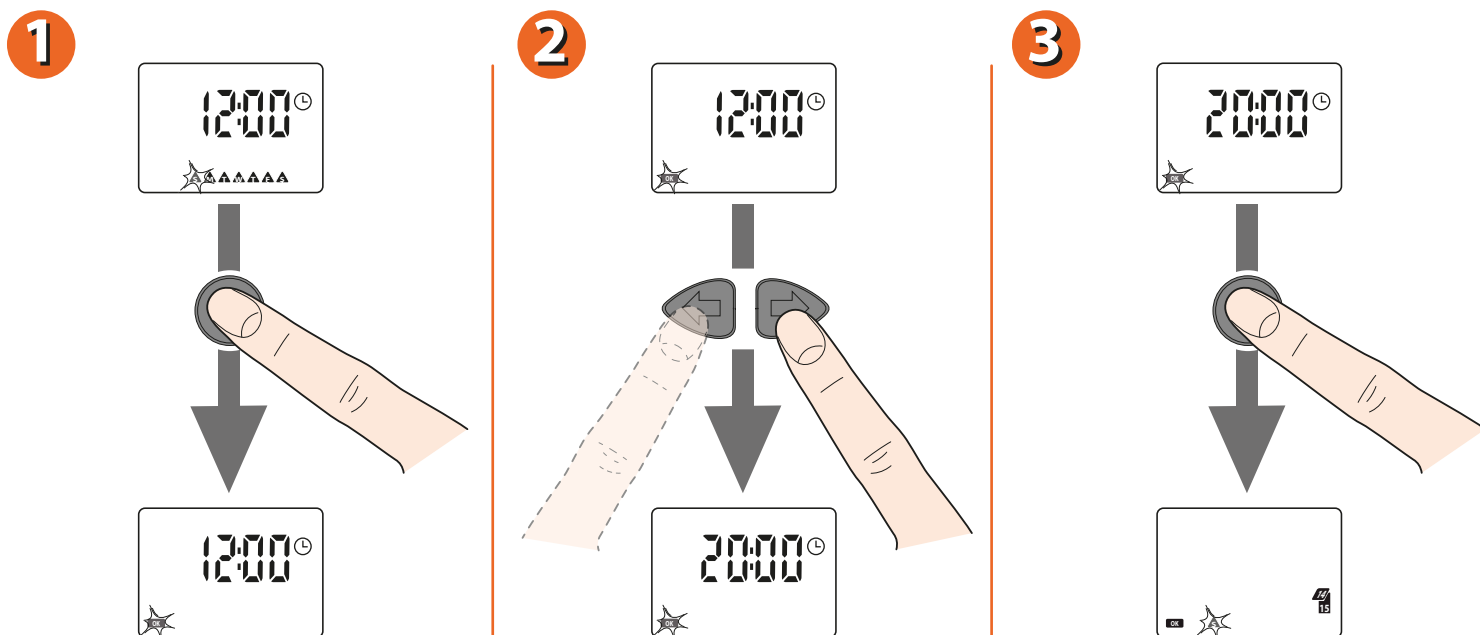
Z uporabo gumbov ◀ in ▶ lahko zopet krmarite naprej po meniju in po želji spreminjate preostale vrednosti.



Hydro 4 (koda): 90829

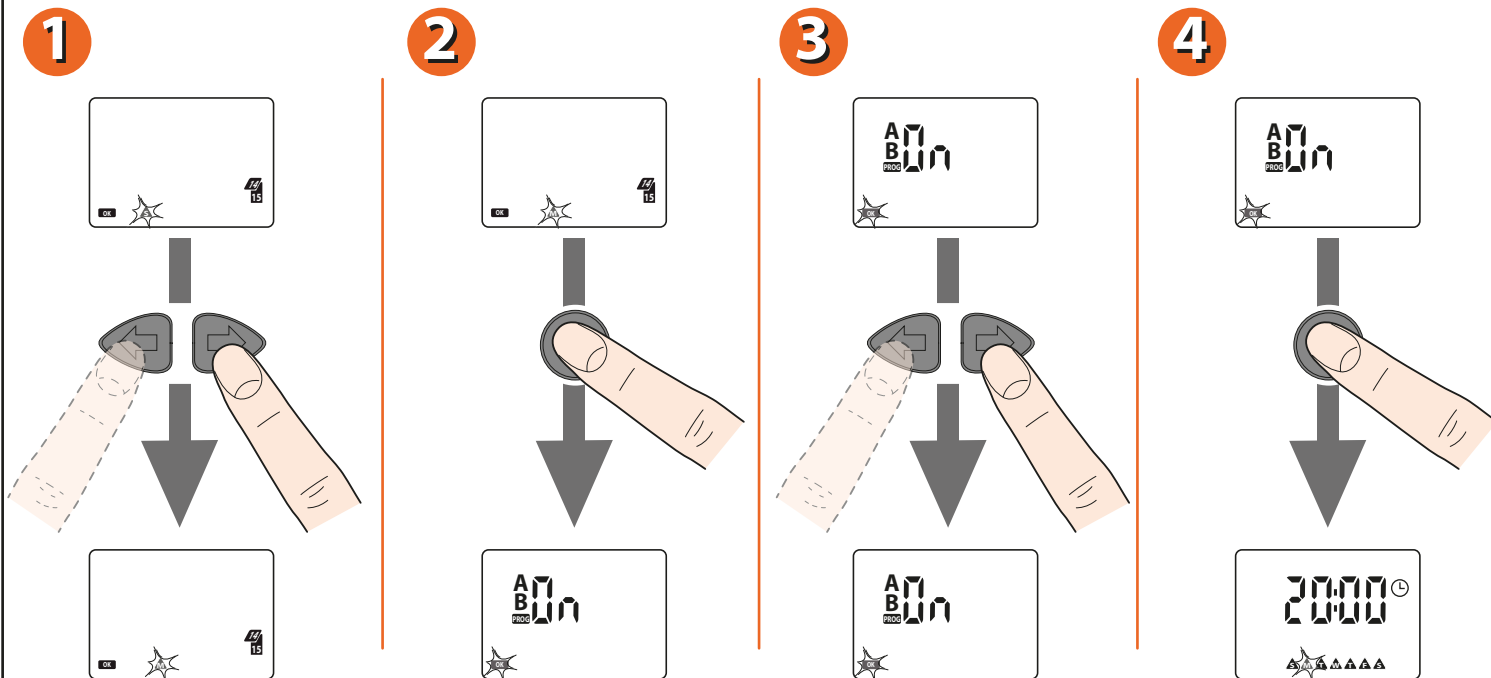
NASTAVITEV ČASA IN DNEVA. Po vstavitvi baterij se na zaslonu prikaže začetna stran s časom in dnevom. Privzeta nastavitve je 12:00 in simbol ▲, ki označuje nedeljo (= Sunday).

Po pritisku na gumb ● se na zaslonu prikaže sporočilo "OK", dnevi v tednu izginejo. Za nastavitve trenutnega časa uporabite gumba ◀ in ▶. Če gumb držite pritisnjen, se številke pomikajo hitreje. Za potrditev spremenjenega parametra pritisnite gumb ●. S tem boste potrdili spremembo in se hkrati premaknili na stran za nastavitve trenutnega datuma.



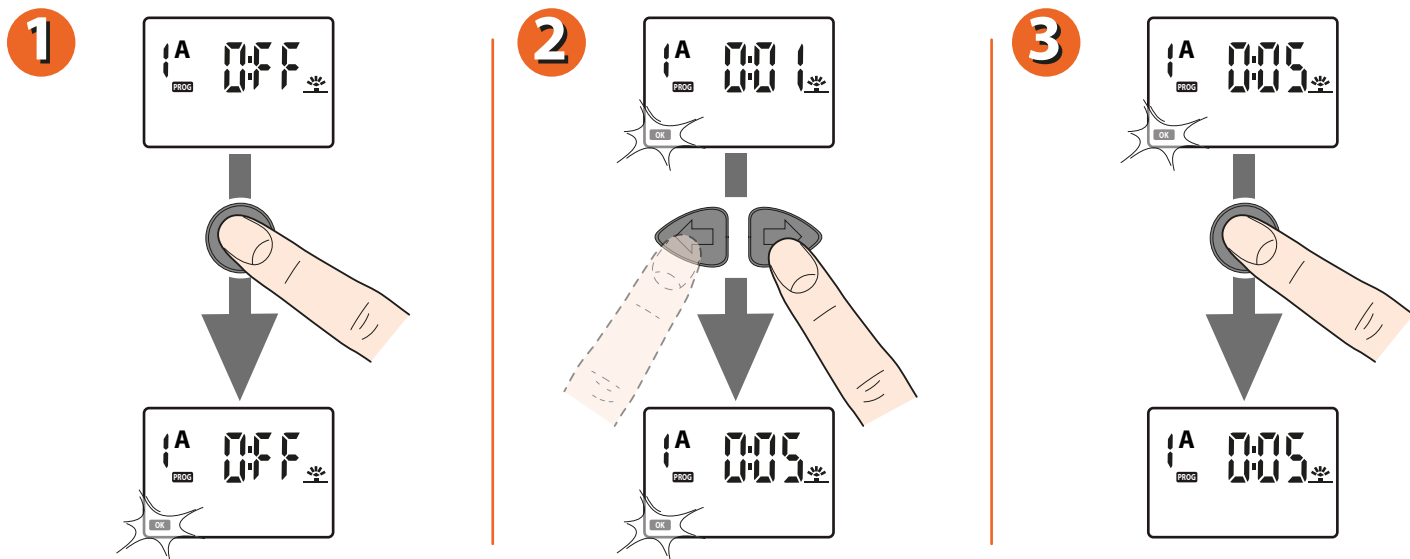
Hydro 4 (koda): 90829

NASTAVITEV ČASA IN DNEVA. Z uporabo gumbov ◀ o ▶ izberite trenutni dan. Za potrditev izbranega parametra pritisnite gumb ●. Sedaj lahko nastavite program namakanja, ki se bo izvajal. Uporabite gumba ◀ ali ▶, da izberete program A ali B, oba programa ali nobenega. Za potrditev spremenjenega parametra pritisnite gumb ●. Stran za urejanje se bo zaprla in vrnili se boste nazaj na začetni zaslom.



Hydro 4 (koda): 90829

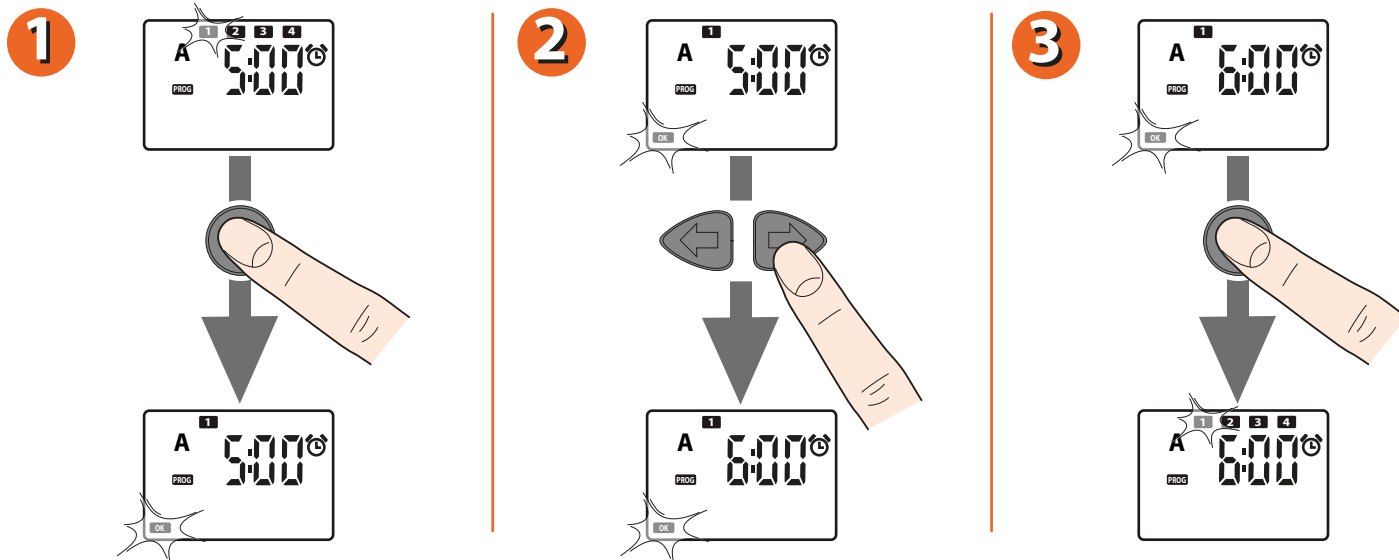
PROGRAMIRANJE NAMAKANJA - nastavite/spremenite TRAJANJE namakanja. Stran za nastavev trajanja omogoča, da za vsako izmed štirih linij nastavite trajanje tako za program A, kot za program B. Najprej na strani za trajanje pritisnite gumb ●, da omogočite urejanje. Simbol **OK** prične utripati, kar označuje, da lahko pričnete spreminjati prikazane parametre. Z uporabo gumbov ◀ ▶ spremenite prikazano vrednost (če gumb držite pritisnjen, se številke spreminjajo hitreje). Po nastavitvi trajanja izbiro potrdite z uporabo gumba ●. S pritiskom na gumb ▶ se pomaknete na nastavev trajanja za naslednjo izmed štirih linij (v zaporedju). Na ta način ustvarite zalivalni cikel. Če za neko linijo ne predvidevate namakanja, nastavite trajanje na "OFF".



Hydro 4 (koda): 90829

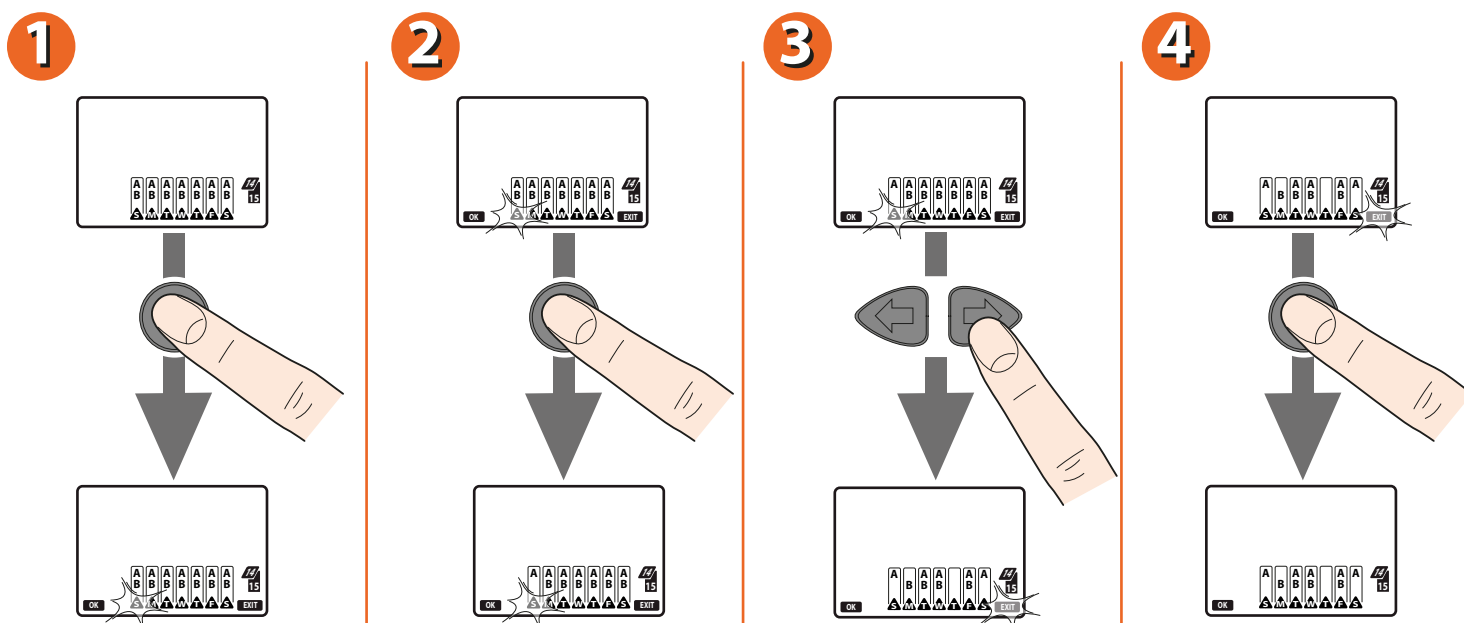
PROGRAMIRANJE NAMAKANJA - nastavite/spremenite ZAČETNI ČAS. Stran za nastavitve začetnega časa omogoča nastavitve do 4 namakalnih ciklov na dan za vsako vodno linijo, tako za program A, kot za program B. Za spreminjanje začetnega časa pritisnite gumb . Odpre se stran za urejanje začetnega časa za prvo linijo **1**. Simbol utripa in označuje, da prikazane parametre lahko spreminjate.

Z uporabo gumbov spreminjate prikazano vrednost (če gumb držite pritisnjen, se številke spreminjajo hitreje). Po nastavitvi začetnega časa izbiro potrdite z uporabo gumba . Če je potrebno, začetne čase nastavite tudi za preostale vodne linije **2 3 4**. Preprosto pritisnite na gumb in ponovite zgoraj opisan postopek.



Hydro 4 (koda): 90829

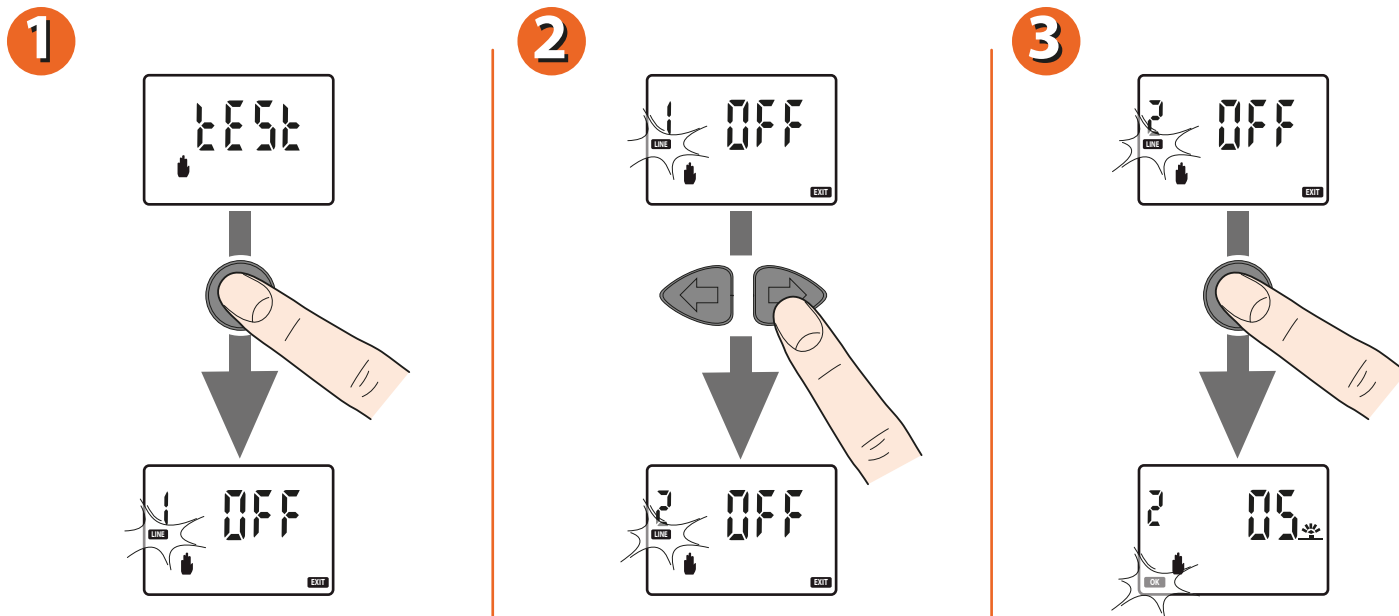
TEDENSKO PROGRAMIRANJE. S tedenskim programiranjem izberete dneve v tednu, na katere želite aktivirati namakanje. Za dostop do nastavljanja tedenskega programiranja pritisnite gumb . Simbol , ki označuje nedeljo (= Sunday) utripa. Za zaporednimi pritiski na gumb si ogledate kateri programi so nastavljeni za tisti dan (samo za A, samo za B, A in B, noben program). Pritisnite , da se premaknete na naslednji dan in s programiranjem nadaljujete na enak način. Za izhod iz programiranja se z uporabo gumba premaknete na **EXIT**. Za potrditev pritisnite gumb .



Hydro 4 (koda): 90829

TESTNA FUNKCIJA IN ROČNO ZALIVANJE. S pritiskom na gumb ● se pomaknite na stran TEST. Z uporabo gumbov ◀▶ izberite kateri ventil želite aktivirati. Nato pritisnite gumb ● in vklopite namakanje za 5 minut (prednastavljeno trajanje). Z uporabo gumbov ◀▶ trajanje ročnega zalivanja lahko spreminjate (neobvezno).

Na zaslonu se prikaže simbol **OK**, ki utripa. Izpisan je tudi preostali čas do konca ročnega zalivanja. Po preteku časa se elektromagnetni ventil samodejno zapre in namakanje se ustavi. Če želite namakanje že sami predčasno prekiniti preprosto pritisnite gumb ●. Na zaslonu se bo prikazal napis "OFF".

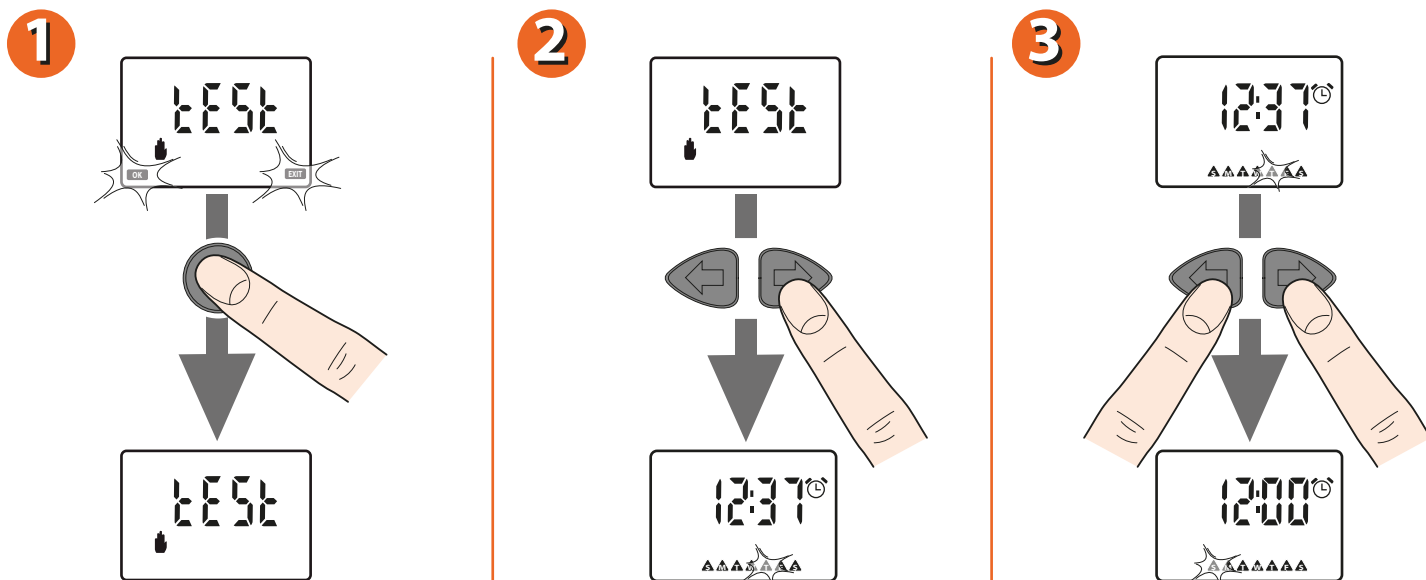


Hydro 4 (koda): 90829

IZHOD IZ TESTNE FUNKCIJE IN ROČNEGA ZALIVANJA. Pomaknite se na stran TEST, kjer sta utripajoča simbola **OK** in **EXIT**. S pritiskom na gumb ● zapustite testni način/ročno zalivanje. S pritiskom na gumb ▶ se vrnete nazaj na začetno stran z uro.

Vstop v testni način prekine morebitno programirano namakanje, ki je v tistem trenutku v teku.


PONASTAVITEV. Tovarniške nastavitve lahko kadarkoli povrnete. To storite tako, da hkrati pritisnete in držite gumba ◀▶, dokler se na zaslonu ne prikaže napis "12:00" (približno 10 sekund). Kontrolno enoto ponovno programirate tako, kot je opisano v poglavju Nastavitve.





Hydro 4 (koda): 90829

IZBIRA PROGRAMA A IN B TER IZKLOP NAMAKANJA. Za vsakega izmed štirih vodnih izhodov lahko nastavite A in B program. Vkllop/izklop programov A in B:

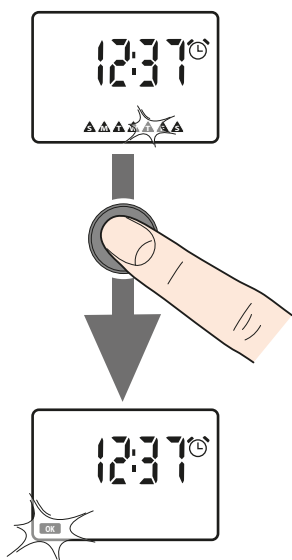
- zahteve po vodi se spreminjajo glede na sezono: npr. program A lahko nastavite za potrebe poletne sezone (največje potrebe po vodi), program B pa nastavite za pomlad (nižje zahteve po vodi);
- poenostavljeno programiranje: če vse potrebe po namakanju lahko zadostite z nastavitvijo le enega programa (npr. program A), lahko program B preprosto izključite in tako poenostavite uporabo;
- izklop namakanja: namakanje lahko tudi predčasno prekinete, ne da bi pri tem izgubili vse predhodne nastavitve (opis postopka spodaj);

Na začetnem zaslonu sta prikazana ura in dan; za vstop v nastavljanje programov pritisnite gumb  in ga nato pritisnite še dvakrat.

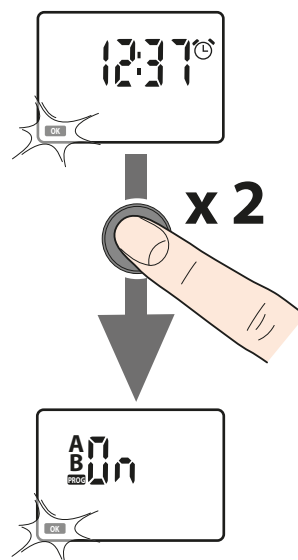
Z uporabo gumbov   izberite program, ki ga želite uporabiti. Na voljo imate do 4 cikle na dan. Uporaba različnih A in B programov na različnih vodnih linijah v istem dnevu lahko privede do hkratnega odprtja dveh linij, na kar nas sistem posebej ne opozori. Če objekt nima dovolj zmogljivosti, lahko to stanje vpliva na kakovost namakanja.

Po izbiri pritisnite gumb  za potrditev nastavljenega programa oziroma nastavljenih programov.

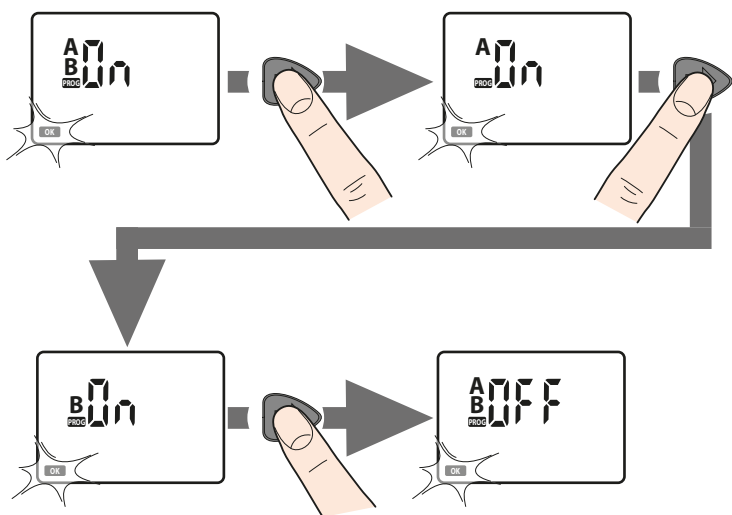
1



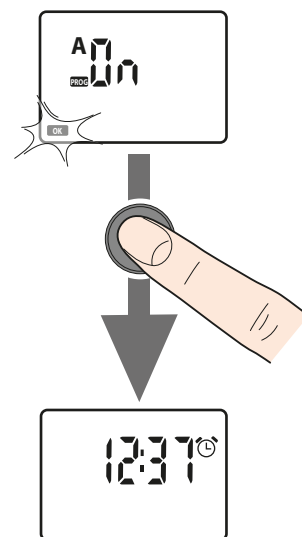
2





3




4





SENZOR ZA DEŽ. Na kontrolni enoti pritisnite gumb ; s tem boste aktivirali ali deaktivirali RF senzor za dež. S pritiskom na gumb  spremenite status v "YES" (senzor je aktiviran) ali "NO" (senzor je deaktiviran).

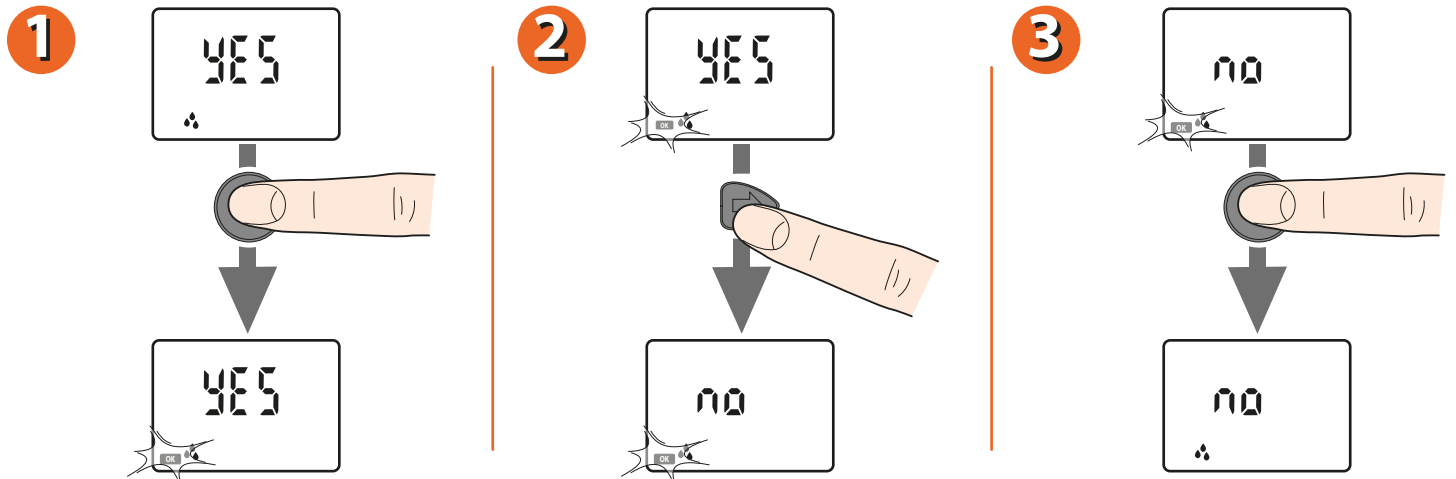
Izbiro potrdite s pritiskom na gumb .

Stanje RF senzorja za dež:

Simbola  ni: Posodica senzorja za dež je prazna. Namakanje poteka po nastavitvah.

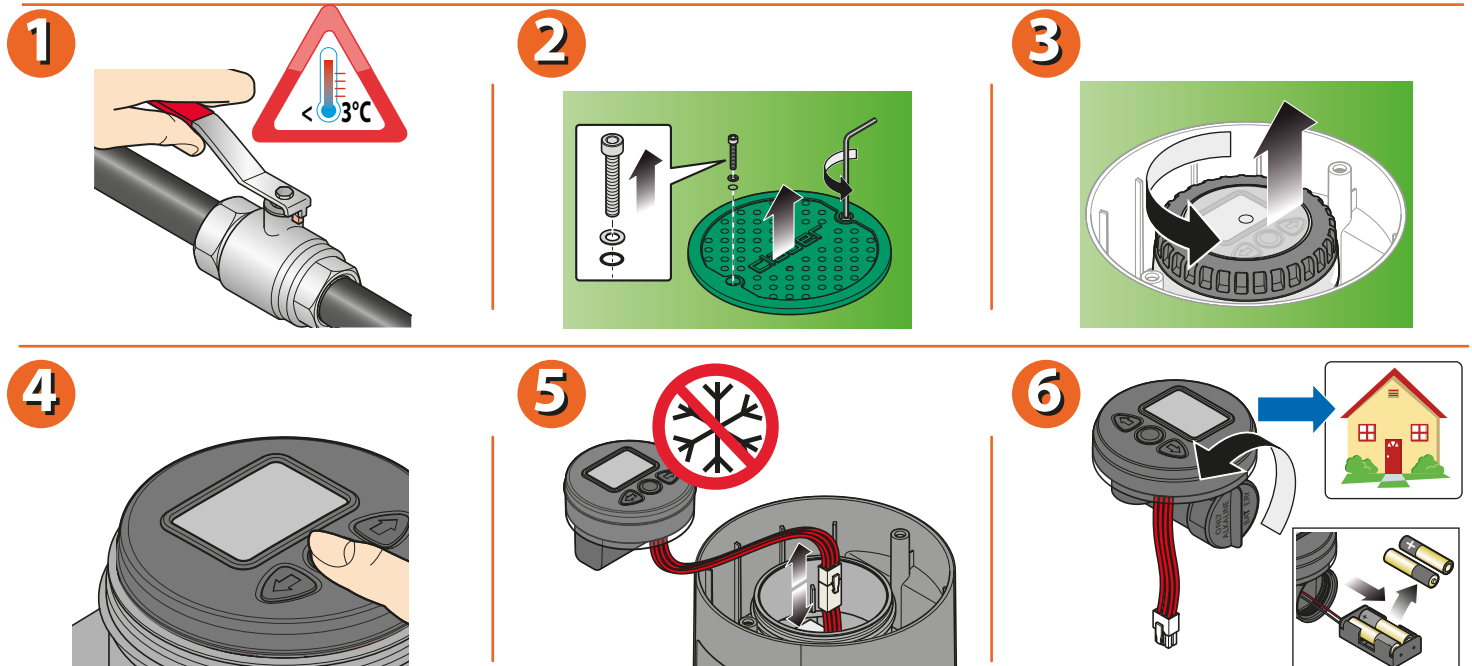
Symbol  sveti: Posodica senzorja za dež je polna, krmilni enoti je dan signal. Kadar voda v posodici senzorja za dež preseže 5 mm, se program zalivanja prekine, nato pa se samodejno ponovno zažene, ko voda v posodici izhlapi.

Symbol  utripa: Krmilna enota že več kot 24 ur ni dobila signala od RF senzorja za dež, zato deluje neodvisno od senzorja. Preverite stanje baterije RF senzorja za dež in pravilnost njegove namestitve.



Hydro 4 (koda): 90829

ČIŠČENJE IN VZDRŽEVANJE. Če je potrebno, zunanost in kontrolno enoto očistite z mehko krpo, rahlo navlaženo z vodo in čistilom. Pri tem upoštevajte navodila proizvajalca čistila. Ne uporabljajte agresivnih čistilnih pripomočkov ali abrazivnih oziroma kislinskih čistilnih sredstev. Ob koncu sezone zalivanja oziroma za zaščito pred zmrzaljo pipo ali ventil zaprite in v zaporedju ročno odprite vse 4 vodne linije, da voda iz sistema odteče. Kontrolno enoto odstranite in jo shranite v zaprtem in suhem prostoru, kjer bo zaščiten pred mrazom in vlago (temperatura ne sme pasti pod 3°C). Ne pozabite odstraniti baterij.



Hydro 4 (koda): 90829

**MT Cvek d.o.o.**

Urejanje okolja in urbana oprema...

SEDEŽ PODJETJAMT CVEK d.o.o.
Ilovka 9
SI-4000 Kranj**TRGOVINA**Center IBI, vhod C5
Jelenčeva ulica 1
SI-4000 Kranjtel: **+386(0)4 251 14 20**fax: **+386(0)4 251 14 23**e-pošta: **trgovina@mtcvek.si**www.mtcvek.siwww.claber.si