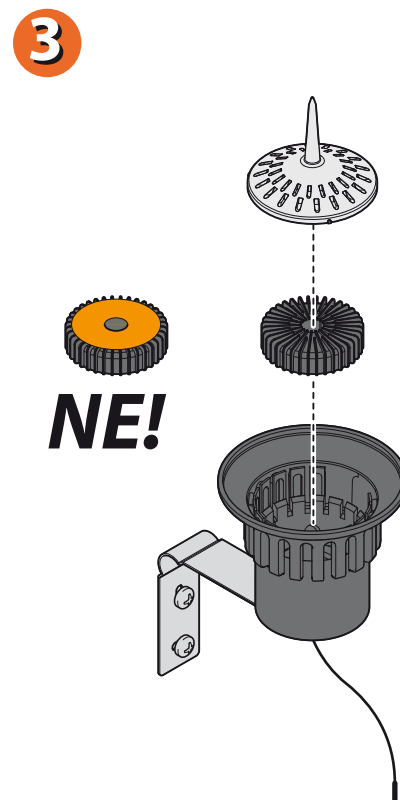
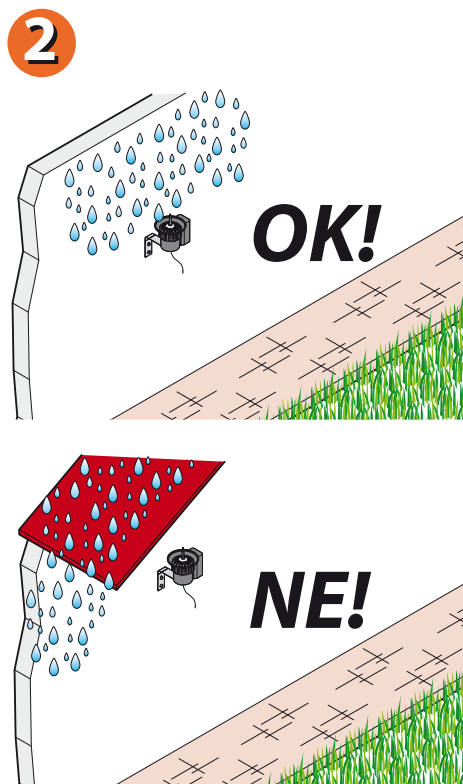
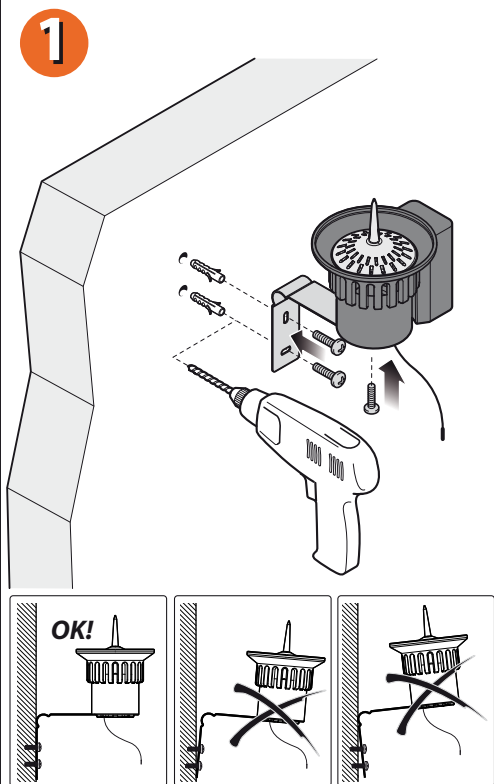
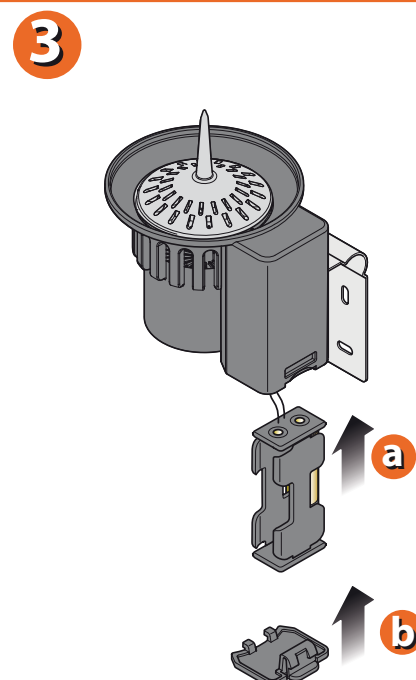
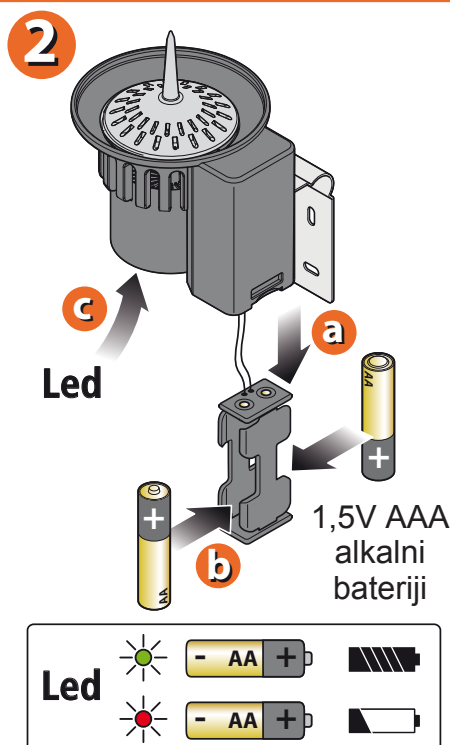
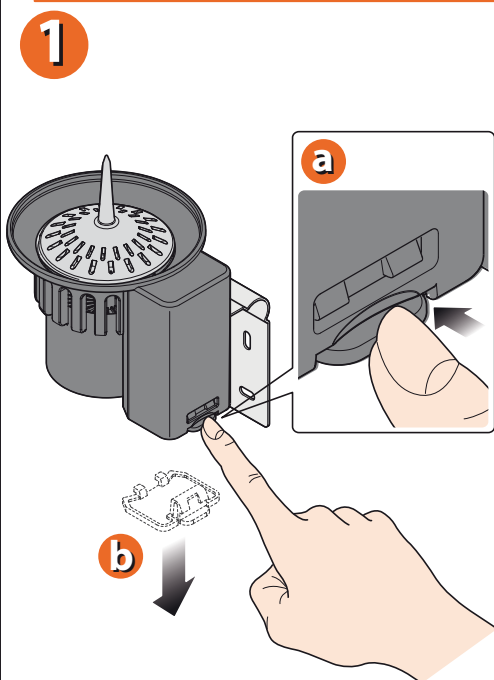


Namestite RF senzor za dež tako, da je popolnoma izpostavljen padavinam, vendar stran od škropilnih šob



RF senzor za dež (koda): 90831

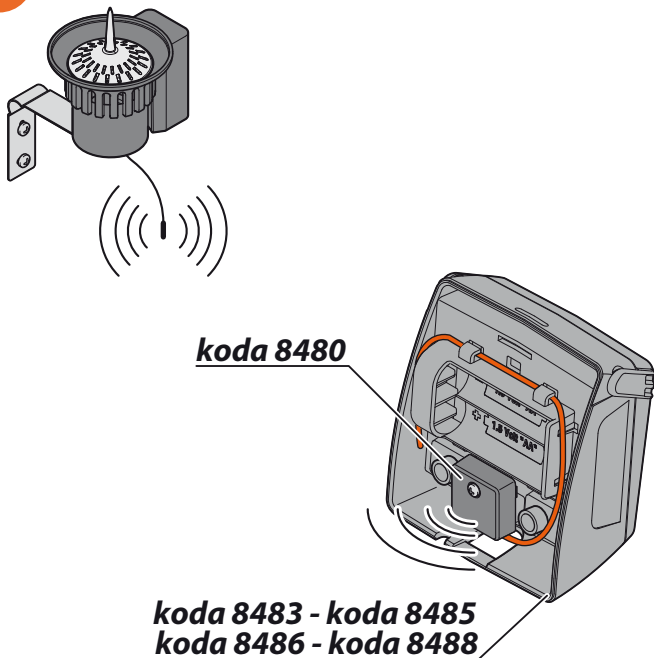
**VSTAVLJANJE/ZAMENJAVA BATERIJ.** Močno pritisnite jeziček na zadnji strani ohišja senzora in potednite navzdol. Odstranite pokrovček baterijskega ohišja in izvlecite baterijski nosilec. Odstranite prazne baterije, če so vstavljene in vstavite 2 novi bateriji (pazite na pravilno polarnost). Nosilec vrnite v ohišje in zapreite pokrovček baterijskega ohišja.



RF senzor za dež (koda): 90831

RF senzor za dež lahko povežete z RF baterijskimi krmilnimi urami Dual in Tempo s pomočjo RF vmesnika (koda 8480). RF senzor za dež lahko povežete z vsemi RF proizvodi ("Aqua Radio").

1



2



RF senzor za dež (koda): 90831

Za več informacij in dodatne podrobnosti, prosimo, glejte uporabniški priročnik, ki je priložen samemu artiklu.



## MT Cvek d.o.o.

Urejanje okolja in urbana oprema...

### SEDEŽ PODJETJA

MT CVEK d.o.o.  
Ilovka 9  
SI-4000 Kranj

### TRGOVINA

Center IBI, vhod C5  
Jelenčeva ulica 1  
SI-4000 Kranj

tel: **+386(0)4 251 14 20**

fax: **+386(0)4 251 14 23**

e-pošta: **trgovina@mtcvek.si**

[www.mtcvek.si](http://www.mtcvek.si)

[www.claber.si](http://www.claber.si)