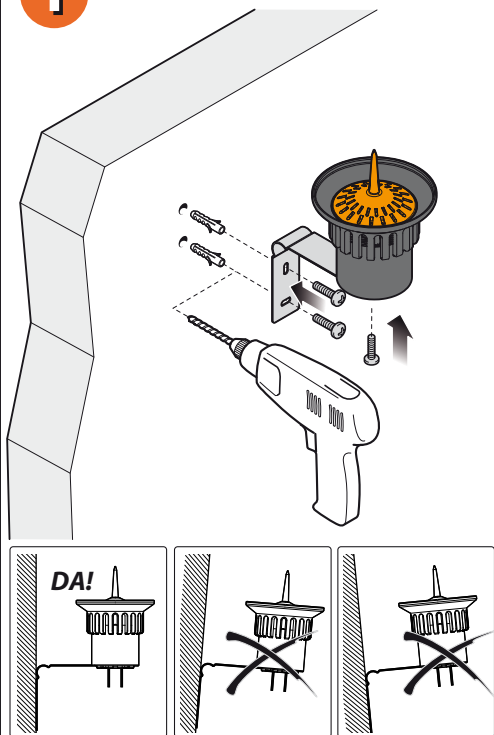
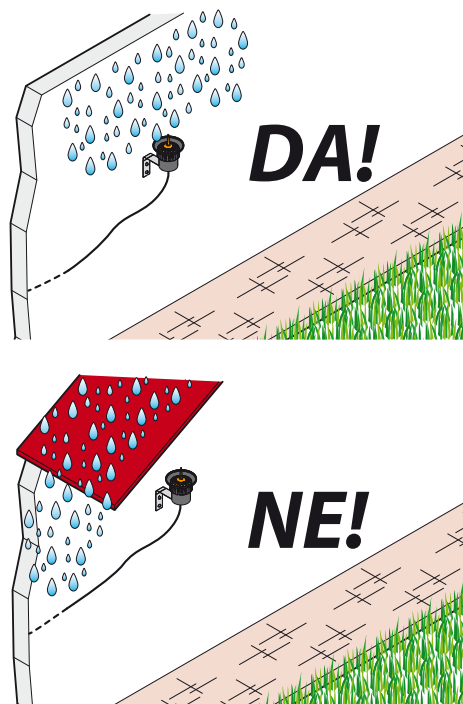


Senzor za dež namestite na prostor, ki je izpostavljen padavinam, vendar ni v dometu

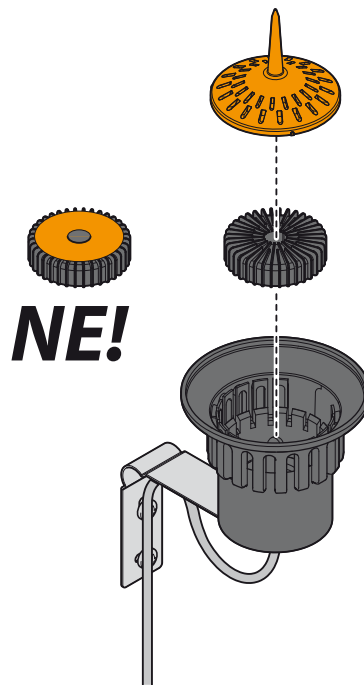
1



2



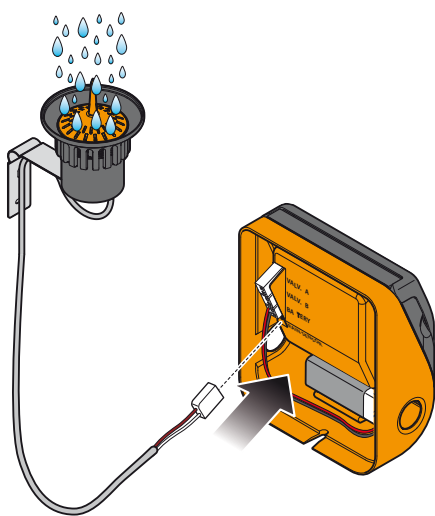
3



Senzor za dež (koda): 90915

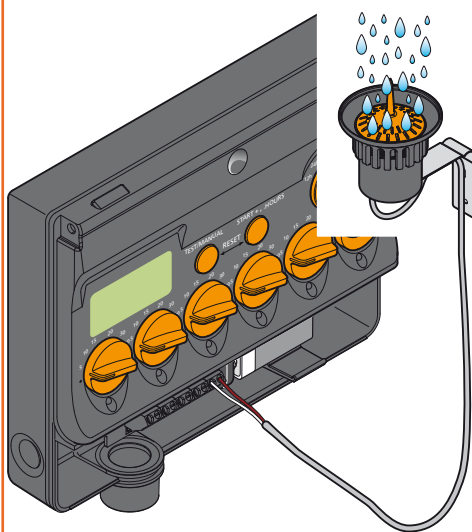
Priključite senzor za dež na krmilno uro.

1



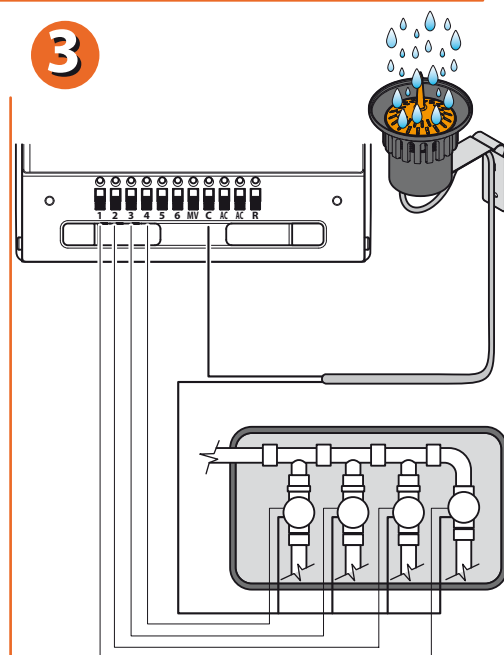
Za krmilne ure (koda):
8493 - 8414 - 8444 - 8411 - 8446
8415 - 8454 - 8412 - 8456 - 8413
8410

2



Za krmilne ure (koda):
8014 - 8016

3



Za krmilne ure (koda):
8014 - 8016

Senzor za dež (koda): 90915

**MT Cvek d.o.o.**

Urejanje okolja in urbana oprema...

SEDEŽ PODJETJAMT CVEK d.o.o.
Ilovka 9
SI-4000 Kranj**TRGOVINA**Center IBI, vhod C5
Jelenčeva ulica 1
SI-4000 Kranj**tel:** +386(0)4 251 14 20**fax:** +386(0)4 251 14 23**e-pošta:** trgovina@mtcvek.siwww.mtcvek.siwww.claber.si