

# Multipla AC230/24V



**claber**

8058

Obiščite nas na:



[www.claber.si](http://www.claber.si)



## SPLOŠNE INFORMACIJE



**BREZ  
ZMRZOVANJA**



**NI PRIMERNO  
ZA OTROKE**



**ZA NOTRANJO  
UPORABO**



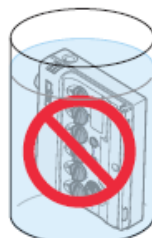
**NE ČISTITE  
Z VODO**



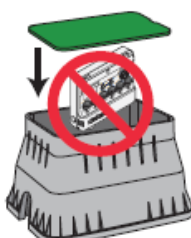
**NE IZPOSTAVLJAJTE  
DIREKTNEMU SONCU**



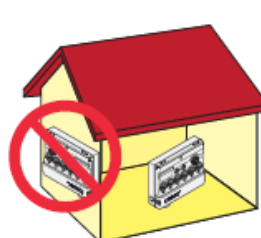
**NE PUSTITE  
NA DEŽJU**



**NE POTAPLJAJTE  
POD VODO**



**NE MONTIRAJTE V  
ZABOJ ZA VENTILE**



**MONTAŽA ZNOTRAJ**

Krmilna ura mora biti nameščena na steno v notranjem prostoru, kjer ni vlage. Zaščitena mora biti pred vremenskimi vplivi in špricanjem vode.

**OPOZORILO:** Krmilne ure ne nameščajte v podzemne zaboje za ventile.

## GARANCIJSKI POGOJI

Za napravo je zagotovljenih **24 mesecev** garancije, ki pričnejo teči od dneva nakupa, ki je naveden na računu ali potrđilu o nakupu (garancija velja le ob plačanem računu). Garancija se v primeru nepravilne uporabe ali nepooblaščenih posegov na napravi oziroma brez dokazila o nakupu razveljavi. Claber zagotavlja, da je ta izdelek proizveden brez napak v materialu in proizvodnji.

Claber bo v roku treh let od datuma nakupa brezplačno zamenjal ali popravil napake na napravi, v kolikor je naprava delovala v normalnih delovnih pogojih. Vzdrževanje, servisiranje in dobava nadomestnih delov proti plačilu so zagotovljeni vsaj 3 leta po preteku garancijskega roka. Obrabni materiali, kot so tesnila ali filtri krmilne ure niso predmet garancije.

Izdelek, ki ne bo popravljen v zakonsko določenem roku 45 dni od dneva prejema zahtevka za odpravo napake, bo uvoznik na kupčevo zahtevo brezplačno zamenjal z novim enakim ali, če leta ne bo več dobavljiv, s primerljivim novim artiklom.

Dajalec garancije izjavlja, da garancija ne izključuje pravic potrošnika, ki izhajajo iz odgovornosti prodajalca za napake na blagu.

Garancija preneha veljati v naslednjih primerih:

- če dokazilo o nakupu (račun, potrđilo o nakupu) ne obstaja;
- če je bila naprava uporabljena ali servisirana drugače, kot je navedeno v tem uporabniškem priročniku;
- če je bil izdelek nepravilno nameščen ali uporabljen;
- če vzdrževalna deli in popravila niso bila izvedena s strani pooblaščenega osebja;
- če je nastala škoda zaradi atmosferskih dejavnikov ali kemičnih substanc;

Claber ne prevzema nobene odgovornosti za izdelke, ki niso iz njihove proizvodnje, četudi so se uporabljali v kombinaciji s Claber izdelki.

Pri dostavi blaga kupcu, le ta prevzema vse tveganje morebitnih poškodb naprave. Za poprodajne storitve se obrnite na pooblaščenega prodajalca Claber blaga v vaši državi. Garancija velja na področju Republike Slovenije.

## PRIPOROČILA

Previdno preberite ta priročnik in ga shranite tako, da ga boste imeli pri roki tudi v prihodnosti. Ta naprava je bila zasnovana in izdelana izključno za nastavljanje zalivalnega časa. Vsakršno upravljanje mora izvesti odrasla oseba z izkušnjami in znanjem. Kakršnakoli druga uporaba, ki ni opisana v tem priročniku, se šteje za neustrezno; proizvajalec ne prevzema odgovornosti za škodo, nastalo zaradi nepravilne uporabe. V tem primeru bo garancija nična in neveljavna.

Električne povezave mora vzpostaviti usposobljena oseba v skladu z veljavnimi zakonskimi predpisi in standardi. Pri nameščanju ali vzdrževanju naprave prekinite električno napajanje tako, da izkjučite zunanji transformator iz električne vtičnice.

Elektromagnetni ventili se napajajo s 24V in so klasificirani kot nizkonapetostne naprave (SELV). Za priključke elektromagnetnih ventilov je treba ustvariti fiksni sistem, ki je v skladu z veljavnimi zakoni in standardi.

Svetujemo vam, da krmilno uro pred prvo uporabo ali po daljšem času neuporabe najprej testirate, da preverite, ali vsi programi delujejo pravilno.

## CE - DEKLARACIJA O SKLADNOSTI MATERIALOV

Ob predpostavki popolne odgovornosti izjavljam, da je izdelek:  
**8058 – Multipla AC 230/24V LCD**

v skladu z direktivami:

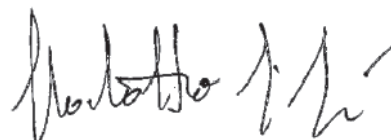
- 2014/30/EU Direktiva o elektromagnetni združljivosti
- 2011/65/EU Direktiva o omejevanju uporabe nekaterih nevarnih snovi v električni in elektronski opremi
- 2014/35/EU Direktiva o nizki napetosti

ter izpolnjuje veljavne zahteve naslednjih standardov:

EN 55014-1:2006 + A1:2009 + A2:2011; EN 55014-2:2015; EN 61000-3-2:2014;  
EN 61000-3-3:2013; EN 62233:2008; EN 61558-1/A1:2009;  
EN 61558-2-6:2009 – 5615 AC/AC ADAPTER

Fiume Veneto, 20/10/2016

Il Presidente Claber S.P.A.  
Ing. Gian Luigi Spadotto



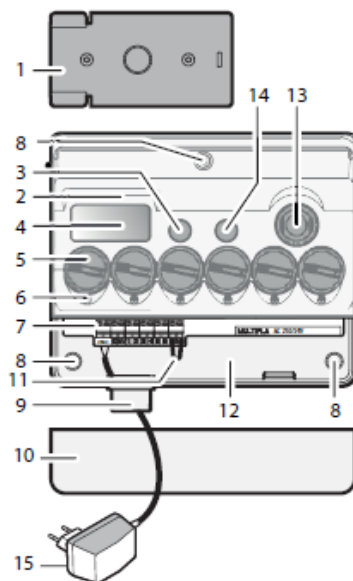
## ODSTRANJEVANJE (RAEE)



Prikazani simbol na izdelku oziroma na embalaži pomeni, da se odsluženi izdelek ne sme upoštevati kot običajni gospodinjski odpadki, temveč ga je potrebno oddati na ustrezno zbirno mesto za recikliranje električnih in elektronskih naprav. S tem, da izdelek odvržete na primeren način, prispevate k preprečevanju morebitnih negativnih posledic, ki bi lahko izhajale iz neustrezne odstranitve. Za vse dodatne informacije o recikliranju tega izdelka se obrnite na občinski urad, lokalno komunalno podjetje ali prodajno mesto, kjer ste izdelek kupili.

# 1

## OPIS

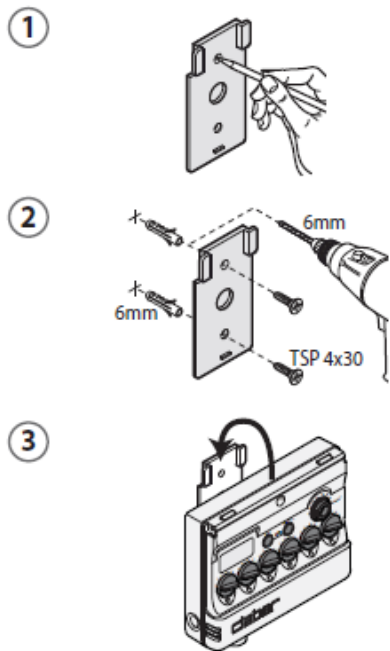


- 1 Stenski nosilec
- 2 Zaščitni pokrovček
- 3 Gumb TEST/MANUAL
- 4 LCD zaslon
- 5 Izbirniki vodnih linij
- 6 LED lučke vodnih linij
- 7 Povezovalna plošča
- 8 Luknja za pritrditev
- 9 Vodnik
- 10 Pokrovček prostora za baterijo
- 11 Mostiček
- 12 Prostor za baterijo
- 13 Izbirnik FREKVENCE
- 14 Gumb START +...URE
- 15 Transformator

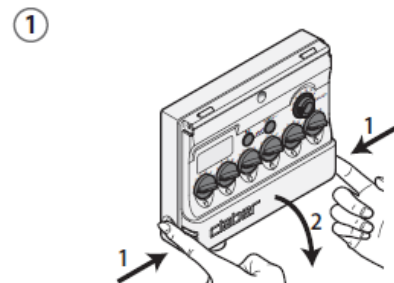
## 2

### NAMESTITEV

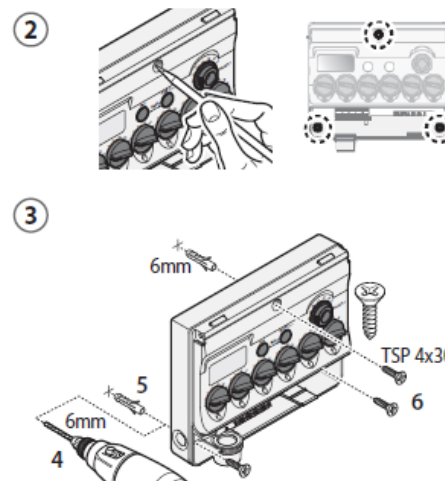
Krmilno uro lahko namestite na steno z uporabo priloženega stenskega nosilca ali jo pritrdite neposredno na površino stene.



**PRITRDITEV Z  
UPORABO  
PRILOŽENEGA  
STENSKEGA  
NOSILCA**

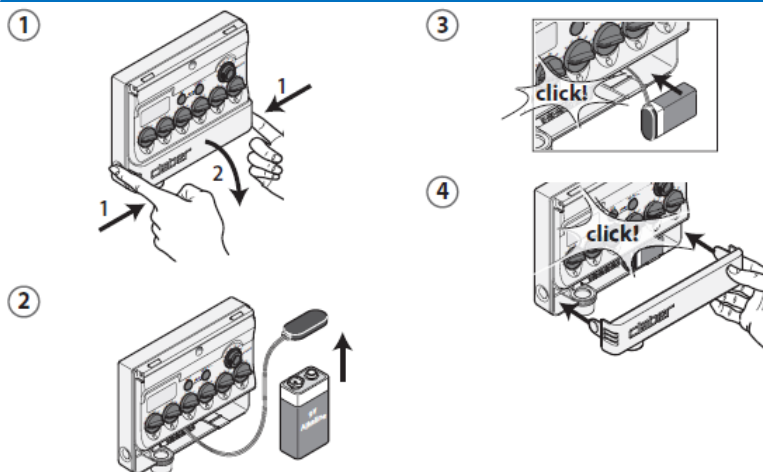


**PRITRDITEV  
NEPOSREDNO NA  
POVRŠINO STENE**



## 3

### ZAMENJAVA BATERIJE

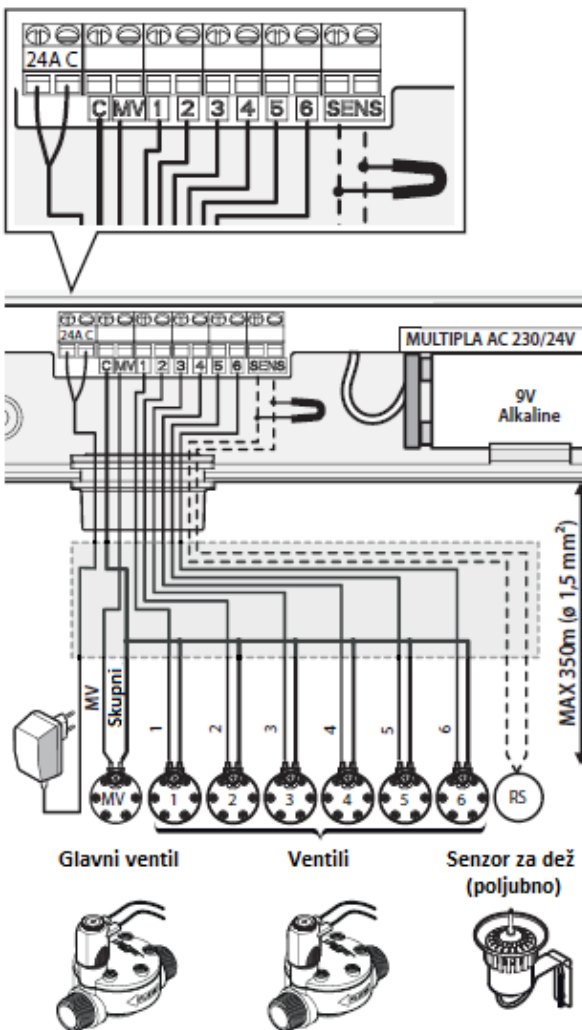


Krmilna ura mora vsebovati 9V alkalno medpomnilno baterijo, ki služi za shranjevanje začetnega časa nastavljenega programa v primeru izpada električne energije v omrežju (če ni električnega napajanja, baterija zdrži približno 2 meseca). Če baterija ni vstavljena oziroma je premalo napolnjena, lahko izpad električne energije v omrežju povzroči nedelovanje nastavljenega zalivanja.

Ko se na zaslonu prikaže sporočilo LOW BATT in le-to utripa, to pomeni, da je baterije skoraj prazna in jo je potrebno zamenjati. Ko zamenjate baterijo, preverite in po potrebi ponovno nastavite začetni čas zalivanja (glejte poglavje »Zagon zalivalnega programa«).

Novo baterijo morate vstaviti na začetku vsake sezone. Uporabljajte samo nove 9V alkalne baterije in bodite pozorni, da je rok uporabe daljši od enega leta ter da baterija predhodno še ni bila uporabljena.

Kadar krmilne ure dlje časa ne boste uporabljali, baterijo vedno odstranite. Iztrošene baterije zavržite tako, da jih odložite v za to namenjen zbiralnik.



koda 90814 - 90915

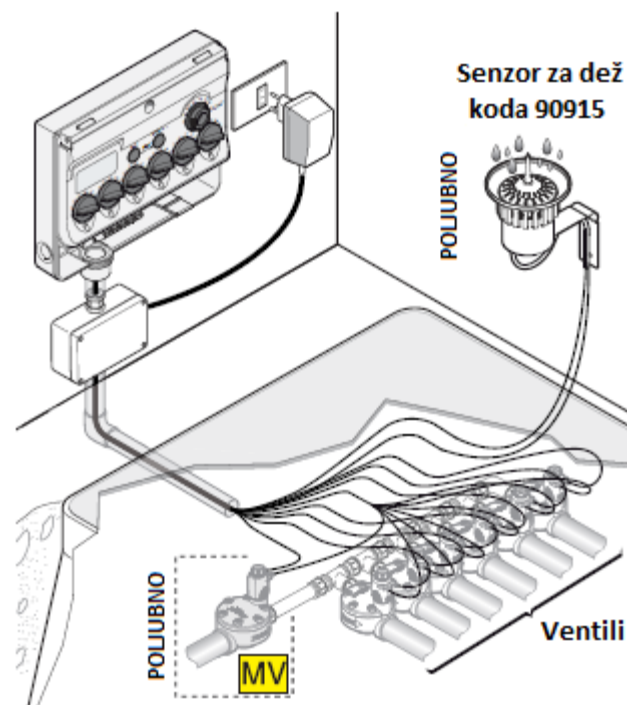
Krmilno uro lahko uporabljate za krmiljenje najmanj 1 do največ 6 24V elektromagnetnih ventilov.

Pri izbiri mesta za namestitev krmilne ure upoštevajte potrebo po čim enostavnejši razpeljavi žic od krmilne ure do ventilov in eventualnega sensorja za dež (če je nameščen). Poleg tega mora biti krmilna ura blizu električne vtičnice, saj je opremljena z zunanjim transformatorjem in napajalnim kablom dolžine 1,5 metra. Priporočamo namestitev priključne omarice v bližino krmilne ure.

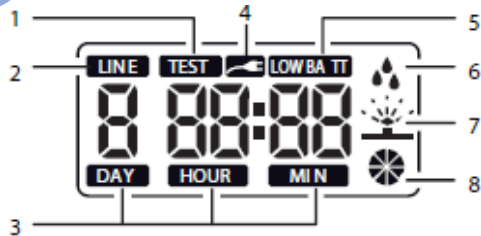
Glavni ventil je izbirni varnostni ventil, ki je nameščen pred linijskimi ventili; samodejno odpira in zapira dotok vode v sistem, tako da je voda v sistemu samo takrat, ko je namakanje dejansko v teku.

Na krmilno uro lahko priključite senzor za dež, ki v primeru zadostne količine padavin prekine namakanje v teku; ko deževnica, zbrana v posodici sensorja, izhlapi in plovec pade pod mejno raven, se nastavljeni program namakanja samodejno znova zažene po vnaprej določenem urniku.

1. Združite posamezne žice iz ventilov, ki ste jih priključili na ustrezen priključek na povezovalni plošči znotraj krmilne ure, v skupni kabel, ki izhaja iz krmilne ure.
2. Skupni kabel, ki poteka od krmilne ure do ventilov in sensorja za dež (če je le-ta nameščen), mora biti zaščiten s plastičnim ovojem.
3. Namestite vodnik in napeljite potrebne žice skozi.
4. Priključite konce žic na ustrezne ventile (vključujoč glavni ventil, v kolikor je nameščen).
5. Naredite naslednje povezave na povezovalno ploščo znotraj krmilne ure (konce žic olupite vsaj 5-6 mm, da izpostavite same žice in jih nato vstavite v ustrezne priključke ter privijte na mesto):
  - skupni kabel od ventilov na priključek C
  - druga žica iz ventilov na ustrezen priključek 1 ... 6 (zaporedna številka ventila)
  - druga žica iz glavnega ventila (Master Valve – MV; če je nameščen) na priključek MV
6. Če boste namestili senzor za dež, odstranite mostiček iz SENS priključkov in nanje povežite žice iz sensorja. Če sensorja za dež ne boste uporabili, morate mostiček pustiti na svojem mestu (na SENS priključkih).



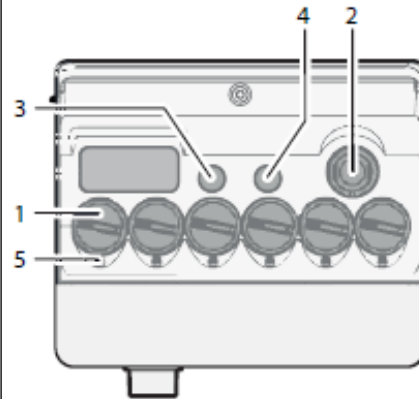
Transformator	VHOD: 230 V ~ 50 Hz IZHOD: 24 VAC 625 mA 15 VA
Vhodna / izhodna napetost krmilne ure	24 VAC 50/60 Hz
Vrsta medpomnilne baterije (ni priložena)	9V alkalna baterija tipa 6LR61
Povprečna življenjska doba baterije (kadar ni napajanja iz električnega omrežja)	2 meseca
Delovna temperatura	3-50°C
Plastični materiali	>ABS<



- 1 Indikator, da je TEST funkcija aktivna
- 2 Izbrana linija
- 3 Preostali čas (do začetka/konca namakanja)
- 4 Indikator električnega omrežja
- 5 Stanje baterije
- 6 Stanje senzorja za dež
- 7 Simbol za zalivanje v teku
- 8 Simbol za zalivanje v pripravljenosti



Ko vstavite baterijo, se na zaslonu izpiše napis OFF. Zunanji transformator vključite v električno vtičnico.



#### Funkcije izbirnikov

- **LINIJSKI izbirniki (1):** uporabljajo se za izbiro časa, ko so ventili odprti.
- **Izbirnik FREKVENCE (2):** uporablja se za nastavitve intervala med enim in drugim ciklom namakanja.

#### Funkcije gumbov

- **TEST (3):** aktivira cikel testnega namakanja na izbrani vrstici, ki traja 5 minut.
- **START+... (4):** zažene izbrani program namakanja.
- **TEST in START+... (3+4) pritisnjena hkrati:** zaustavitev (STOP).
- **TEST in START+... (3+4) pritisnjena hkrati za 10 sekund:** ponastavitev (RESET).

#### Svetlobni indikatorji

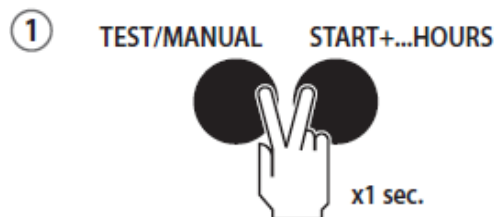
- **LED lučke za linije (5):** prižgana lučka označuje kateri ventil je trenutno odprt (zalivanje v teku).

## A

## TEST SISTEMA

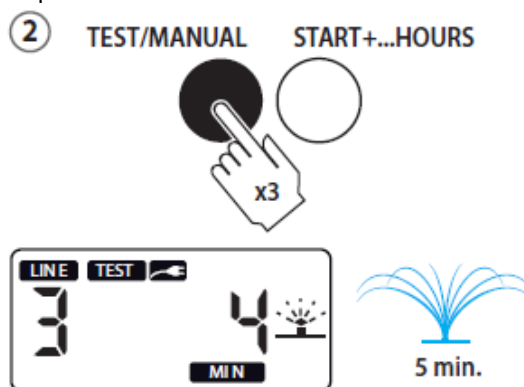
Funkcijo TEST je mogoče uporabiti za ročno aktiviranje določenega ventila za vnaprej določeno trajanje 5 minut: to omogoča uporabniku, da izvede hiter pregled delovanja med postopkom montaže in/ali vzdrževanja in se tako prepriča, ali vsi deli sistema delujejo tako kot bi morali.

Če je namakalni cikel v teku, lahko cikel v teku začasno zaustavite tako, da 1 sekundo hkrati držite gumba **TEST** in **START+...** Sedaj boste lahko izvedli funkcijo TEST.

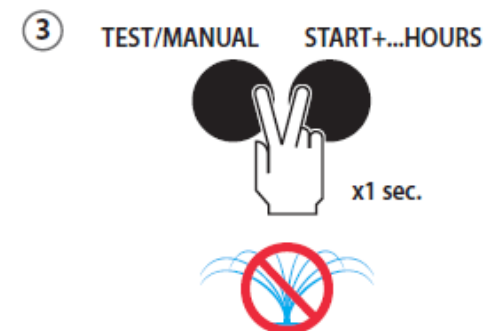


Večkrat pritisnite gumb TEST (npr. 3-krat), da izberete in aktivirate zeleno linijo; po nekaj sekundah se ustrezni ventil odpre za 5 minut.

Na zaslonu se prikažejo način delovanja (TEST), izbrana linija in preostali čas.



Če želite ventil, ki se testira, zapreti pred iztekom 5 minut, hkrati 1 sekundo držite gumba **TEST** in **START+...**

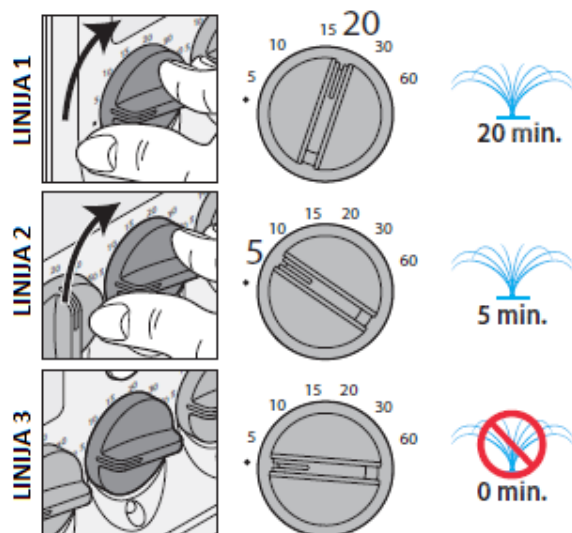


**Opozorilo:** Če TEST in START+... gumba držite pritisnjena dlje, se krmilna ura ponastavi in izbriše vse nastavljene začetne čase namakalnih ciklov.

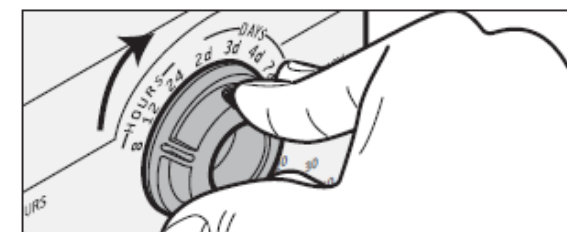
## B

## NASTAVITEV PROGRAMA

Med namakalnim ciklom Multipla aktivira vse priključene ventile na linijah 1 do 6, za katere je bil nastavljen čas namakanja s pomočjo linijskih izbirnikov. Ventili se odpirajo zaporedno. Program namakanja sestoji iz ponavljajočih se ciklov, ki se izvajajo v intervalih, nastavljenih z izbirniki frekvence.



Ko se odločite katere linije želite, da se aktivirajo, zavrtite linijski izbirnik za vsako izmed njih na pozicijo zelenega časa. Trajanje je nastavljivo med 5 in 60 minut. Če želite na določeni liniji namakanje izključiti, postavite ustrezeni izbirnik na »•« (nič).



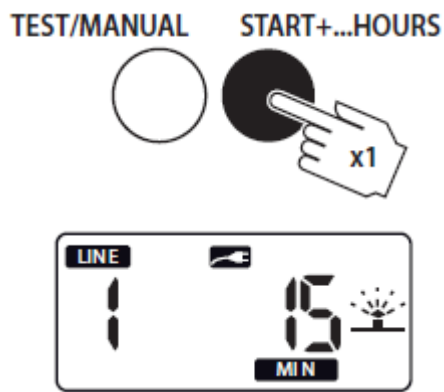
Obrnite izbirnik frekvence v zeleni položaj (vsakih 8 ur, 12 ur, 24 ur, 2 dni, 3 dni, 4 dni ali 7 dni).

## C

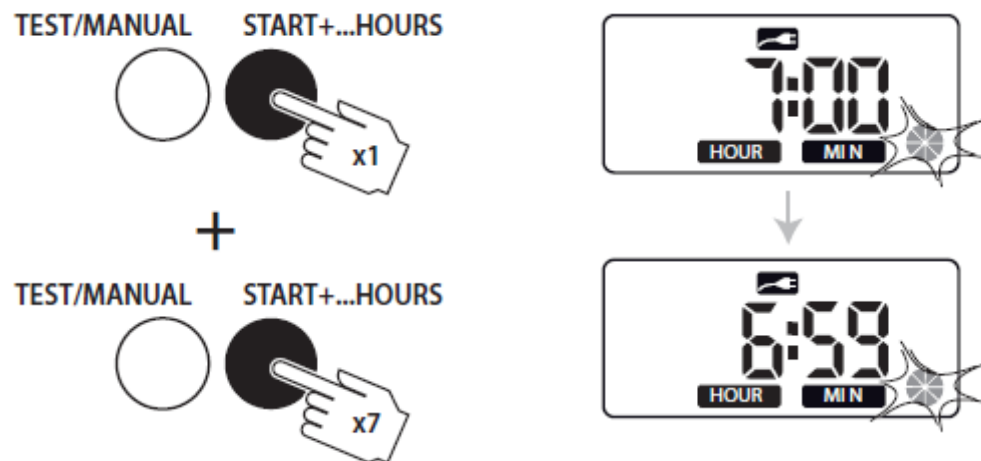
## ZAGON PROGRAMA

**Takojšnji začetek:**

Ob zelenem času enkrat pritisnete gumb START+... in program namakanja se bo takoj začel. Naslednji namakalni cikel se bo začel po preteku časovnega obdobja, nastavljenega z izbirnikom frekvence (primer: s pritiskom na START+... ob 20:00 aktivirate program, pri čemer je izbirnik frekvence nastavljen na 8 ur, kar pomeni, da se bo naslednji cikel začel ob 04:00).

**Zakasnjeni začetek:**

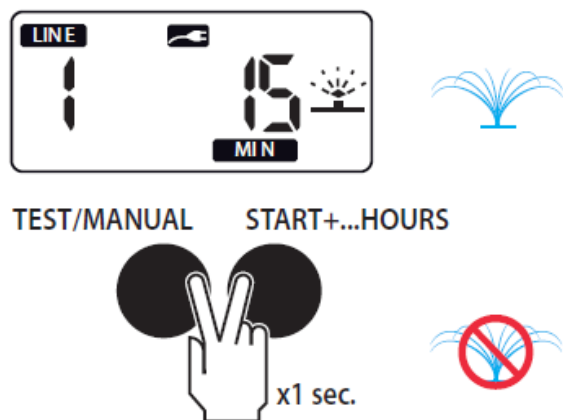
Enkrat pritisnete gumb START+... V naslednjih 5 sekundah še enkrat pritisnete gumb START+..., da nastavite zamik ure za eno uro, če še enkrat pritisnete gumb START+..., boste nastavili zamik za dve uri itn. do maksimalno 23 ur zamika (v prikazanem primeru je zamik nastavljen na 7 ur). Na zaslonu se na začetku prikaže izbrano število ur zakasnitve, simbol za čakanje na namakanje in preostali čas, do začetka naslednjega namakalnega cikla (npr. 6:59).



## D

## FUNKCIJA STOP

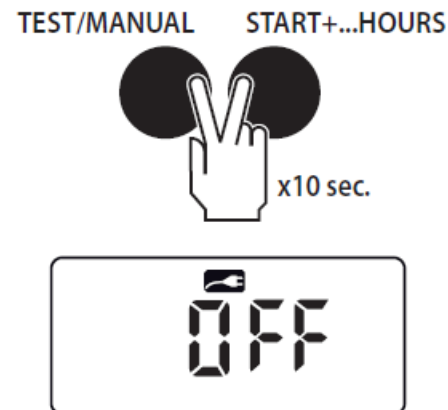
Funkcija STOP (skupaj pritisnete gumba TEST in START+...) prekine cikel namakanja, ki je trenutno v teku. Namakanje se bo znova začelo normalno z naslednjim ciklom, v skladu z nastavljenno frekvenco. Funkcija STOP se uporablja tudi za ročno zapiranje ventila, ko je aktivirana funkcija TEST.



## E

## FUNKCIJA PONASTAVITVE

Funkcija RESET zapre ventil, če je le-ta trenutno odprt, in izklopi krmilno uro (OFF). Začetni čas namakanja se izbriše, medtem ko trajanje in frekvenca ostaneta nespremenjena; če ju želite spremeniti, ročno prilagodite posamezno vrednost. Namakanje bo prekinjeno dokler ne pritisnete gumba START+... (glejte »Zagon programa«) ali dokler se ne izvede še ena funkcija TEST (glejte »Test sistema«).



## F

### SPREMINJANJE PROGRAMA

Če želite spremeniti trenutno nastavljen program namakanja, nastavite nove vrednosti izbirnikov linij in izbirnika frekvence po želji.

#### Primeri:

- Zalivanje je v teku in je linija 2 aktivna. Položaj izbirnikov za linijo 2 in linijo 3 je spremenjen (npr. iz 10 na 20 minut): trenutno tajanje na liniji 2 se ne bo spremenilo, ker bo nova nastavev pričela veljati šele z aktiviranjem linije 3. V naslednjem namakalnem ciklu pa se bosta obe liniji (2 in 3) namakali 20 minut.
- Multipla namaka vsakih 8 ur na dveh linijah, na vsaki 5 minut. Ko je ura 08:10 (krmilna ura je že izvedla namakanje na obeh izbranih linijah), se spremeni položaj izbirnika frekvence (npr. iz 8 na 12 ur). Multipla bo naslednji namakalni cikel izvedla ob 16:00 (upoštevajoč 8-urni interval, ki je bil nastavljen prej), nato pa se bo frekvenca spremenila na 12 ur, kar pomeni, da se bo naslednji namakalni cikel izvedel ob 04:00. **Če spremembe veljajo za daljše frekvence (npr. 2 dni), priporočamo ponastavitev krmilne ure, spremembo frekvence in ponastavitev začetnega časa. Na ta način boste zagotovili, da bodo nove nastavitve frekvence pričele veljati takoj.**

## G

### ZASLON

Ko je cikel namakanja v teku, se na zaslonu prikažejo simbol zalivanja v teku, številka trenutno aktivne linije in število preostalih minut do konca namakanja na tej liniji (slika A). Prižgana je tudi LED lučka trenutno odprtega ventila. Po zaključku namakalnega cikla se na zaslonu ponovno prikaže signal stanja pripravljenosti, pri čemer je izpisan tudi preostali čas do naslednjega namakalnega cikla (slika B – primer, kjer je frekvenca nastavljena na 8 ur).



V primeru, da pride do prekinitve električnega napajanja in če je baterija priključena in napolnjena, bo krmilna ura shranila programe, vendar ne bo odpirala ventilov. Na zaslonu utripajo vsi simboli. Ko je napajanje ponovno vzpostavljeno, se bo namakanje začelo znova kot običajno, zaslon pa bo utripal, dokler ne pritisnete kateregakoli gumba. Če baterija ni priključena ali je prazna in pride do prekinitve oskrbe z električno energijo, se cikli namakanja ustavijo. Trajanje in frekvenca se shranita, trenutni čas pa se izbriše. Namakanje se bo nadaljevalo, ko bo napajanje ponovno vzpostavljeno, po pritisku na gumb START+... (glejte »Zagon programa«).

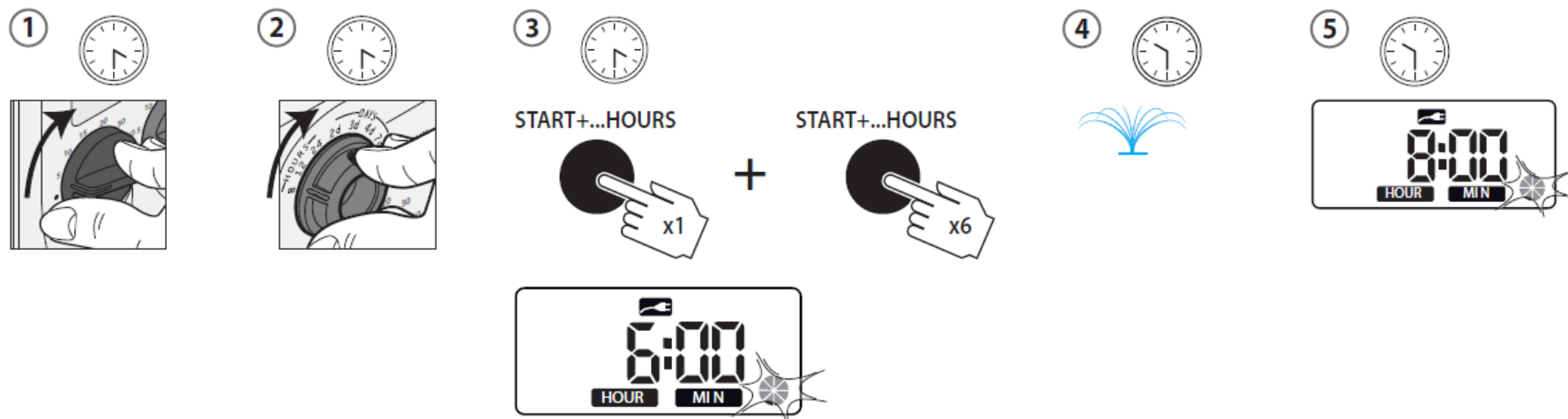
## H

### VODENI POSTOPEK

Ob 16:30 izberete trajanje na vseh zalivalnih linijah (LINIJSKI izbirniki). Frekvenca je nastavljena na 8 ur (izbirnik FREKVENCE).

Recimo, da se zalivanje ne začne takoj, ampak ob 22:30 (tj. po 6 urah): pritisnite gumb START+... , nato ga pritisnete še šestkrat zapored, tako da se na zaslonu prikaže 6:00.

Čas, prikazan na zaslonu, se začne odšteti in na koncu doseže 0:00, kar je ravno ob 22:30; cikel namakanja se začne in se nato ponavlja vsakih 8 ur, kot je nastavljeno z izbirnikom frekvence (tj. ob 5:30, ob 14:30 in ob 22:30).



## POGOSTA VPRAŠANJA

<b>Kako nastavim začetne čase v namakalnem ciklu?</b>	Krmilna ura zazna začetni čas (START) prvega nastavljenega programa kot začetni čas celotnega namakalnega cikla.
<b>Eden ali več ventilov ne izpusti vode, čeprav se zdi, da krmilna ura MULTIPLA AC deluje.</b>	Preverite stanje žic in povezav; s testerjem preverite, da električni priključki niso prekinjeni in po potrebi obnovite povezave za ustrezne žice. Preverite stanje elektromagnetov in samih ventilov. Če se ventil ne odpre ali zapre, je to lahko zaradi nečistoč, ki so prodrle v notranjost ali zaradi napačne montaže (neupoštevanja smeri toka vode, kot kaže puščica na telesu elektromagnetnega ventila).
<b>Ventili ne delujejo, čeprav se zdi, da krmilna ura MULTIPLA AC deluje.</b>	Kabli, ki povezujejo ventile s krmilno uro, so pretrgani ali odklopljeni; preverite celovitost in tesnost spojev. Prepričajte se, da je senzor za dež priključen in deluje ali da je mostiček nameščen med priključki SENS. Če ni vode iz glavnega vodnega omrežja, morate obnoviti oskrbo z vodo.
<b>Trajanje namakanja ni programirano.</b>	Izguba povezave z električnim omrežjem, hkrati s prazno ali izključeno baterijo; zamenjati je potrebno baterijo in ponovno zagnati program namakanja.
<b>Simbol senzorja za dež je stalno prikazan na zaslону.</b>	Prepričajte se, da je senzor za dež priključen in da deluje oziroma da je mostiček nameščen med priključki SENS.
<b>Krmilna ura MULTIPLA AC ne deluje.</b>	Vzroki so lahko: kratek stik, zunanji transformator ne prejema električne energije iz električnega omrežja, zunanji transformator ne napaja 24V. Obrnite se na tehnično podporo CLABER prek vašega lokalnega prodajalca ali se obrnite na enega od centrov za tehnično podporo.
<b>Krmilna ura MULTIPLA AC je okvarjena ali poškodovana.</b>	Za popravila se obrnite na tehnično podporo CLABER prek lokalnega prodajalca ali se obrnite na enega od centrov za tehnično podporo.

## MT Cvek d.o.o.

*Urejanje okolja, trgovina in storitve*

### SEDEŽ PODJETJA

MT Cvek d.o.o.  
Ilovka 9  
SI-4000 Kranj

e-pošta: [vrt@mtcvek.si](mailto:vrt@mtcvek.si)

### TRGOVINA MT CVEK

CENTER IBI, vhod C5  
Jelenčeva ulica 1  
SI-4000 Kranj

tel.: +386(0)4 251 14 20

fax: +386(0)4 251 14 23

e-pošta: [trgovina@mtcvek.si](mailto:trgovina@mtcvek.si)

[www.mtcvek.si](http://www.mtcvek.si)

[www.claber.si](http://www.claber.si)

**Servis:** od pon. do pet. od 8:00 do 15:00

KLEMEN CVEK – GSM: 031 547 340

PRIMOŽ ČEBULJ – GSM: 041 357 878

*Dokument je last podjetja MT Cvek d.o.o. Vsakršno nepooblaščno spreminjanje, kopiranje, razmnoževanje ali distribuiranje tega dokumenta je prepovedano.*

*Za morebitne napake v tisku ne odgovarjamo, se pa zanje opravičujemo. Pridržujemo si pravico do nenapovedanih sprememb.*