

MeteoPragma



claber

8105
8107

Obiščite nas na:



www.claber.si



PRIPOROČILA

Previdno preberite ta priročnik in ga shranite tako, da ga boste imeli pri roki tudi v prihodnosti. Električne povezave mora opraviti usposobljena oseba v skladu z veljavnimi pravnimi predpisi in standardi. Med nameščanjem in/ali vzdrževanjem naprave izključite napravo iz električnega omrežja tako, da iztaknete zunanji transformator iz omrežne vtičnice.

Če zgoraj navedene informacije niso upoštevane, proizvajalec ne prevzema nobene odgovornosti za škodo ali poškodbo, nastale zaradi nepravilne uporabe.

Elektromagnetni ventili so napajani s 24 VAC in so klasificirani kot nizkonapetostne naprave (SELV).

Za električne povezave z elektromagnetnimi ventili je prav tako potrebno vzpostaviti stalni sistem, ki ustreza trenutnim standardom in zakonom.

Stopnja zaščite naprave je IP20.

Pametno je, da pri prvi uporabi krmilne ure ali pri uporabi po daljšem obdobju neuporabe predhodno preverite, ali vsi programi delujejo pravilno.

GARANJSKI POGOJI

Za napravo je zagotovljenih **24 mesecev** garancije, ki pričnejo teči od dneva nakupa, ki je naveden na računu ali potrduje o nakupu (garancija velja le ob plačanem računu). Garancija se v primeru nepravilne uporabe ali nepooblaščenih posegov na napravi oziroma brez dokazila o nakupu razveljavi. Claber zagotavlja, da je ta izdelek proizveden brez napak v materialu in proizvodnji.

Claber bo v roku dveh let od datuma nakupa brezplačno zamenjal ali popravil napake na napravi, v kolikor je naprava delovala v normalnih delovnih pogojih. Vzdrževanje, servisiranje in dobava nadomestnih delov proti plačilu so zagotovljeni vsaj 3 leta po preteku garancijskega roka. Obrabni materiali, kot so tesnila ali filtri krmilne ure niso predmet garancije.

Izdelek, ki ne bo popravljen v zakonsko določenem roku 45 dni od dneva prejema zahtevka za odpravo napake, bo uvoznik na kupčevo zahtevo brezplačno zamenjal z novim enakim ali, če le-ta ne bo več dobavljiv, s primerljivim novim artiklom.

Dajalec garancije izjavlja, da garancija ne izključuje pravic potrošnika, ki izhajajo iz odgovornosti prodajalca za napake na blagu.

Garancija preneha veljati v naslednjih primerih:

- če dokazilo o nakupu (račun, potrdilo o nakupu) ne obstaja;
- če je bila naprava uporabljena ali servisirana drugače, kot je navedeno v tem uporabniškem priročniku;
- če je bil izdelek nepravilno nameščen ali uporabljen;
- če vzdrževalna deli in popravila niso bila izvedena s strani pooblaščenega osebja;
- če je nastala škoda zaradi atmosferskih dejavnikov ali kemičnih substanc;

Claber ne prevzema nobene odgovornosti za izdelke, ki niso iz njihove proizvodnje, četudi so se uporabljali v kombinaciji s Claber izdelki.

Pri dostavi blaga kupcu, le ta prevzema vse tveganje morebitnih poškodb naprave. Za poprodajne storitve se obrnite na pooblaščen prodajalce Claber blaga v vaši državi. Garancija velja na področju Republike Slovenije.

CE - DEKLARACIJA O SKLADNOSTI MATERIALOV

Ob predpostavki popolne odgovornosti izjavljamo, da je izdelek:
8105-8107 - MeteoPragma

v skladu z evropskimi direktivami:
2004/108/CE

ter izpolnjuje veljavne zahteve naslednjih standardov:

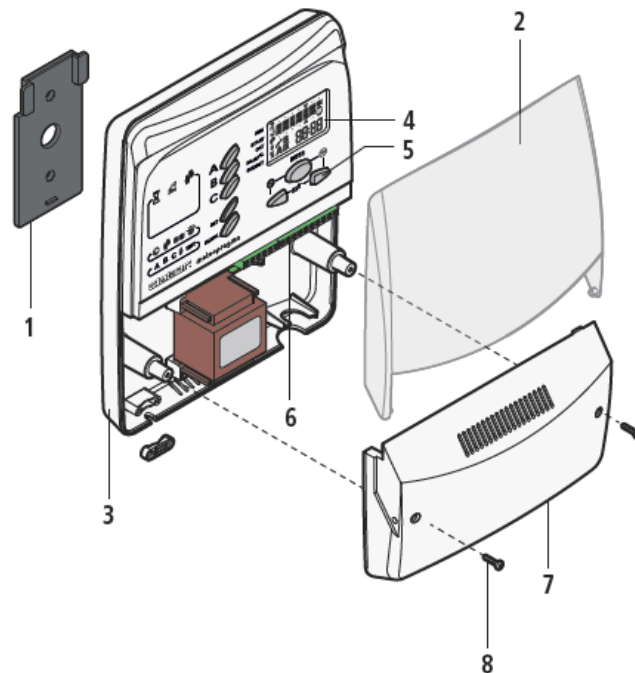
CEI EN 61000-6-1: 2007;
CEI EN 61000-6-3: 2007.

Fiume Veneto, 31/10/2012

Avv. Oliviano Spadotto




OPIS

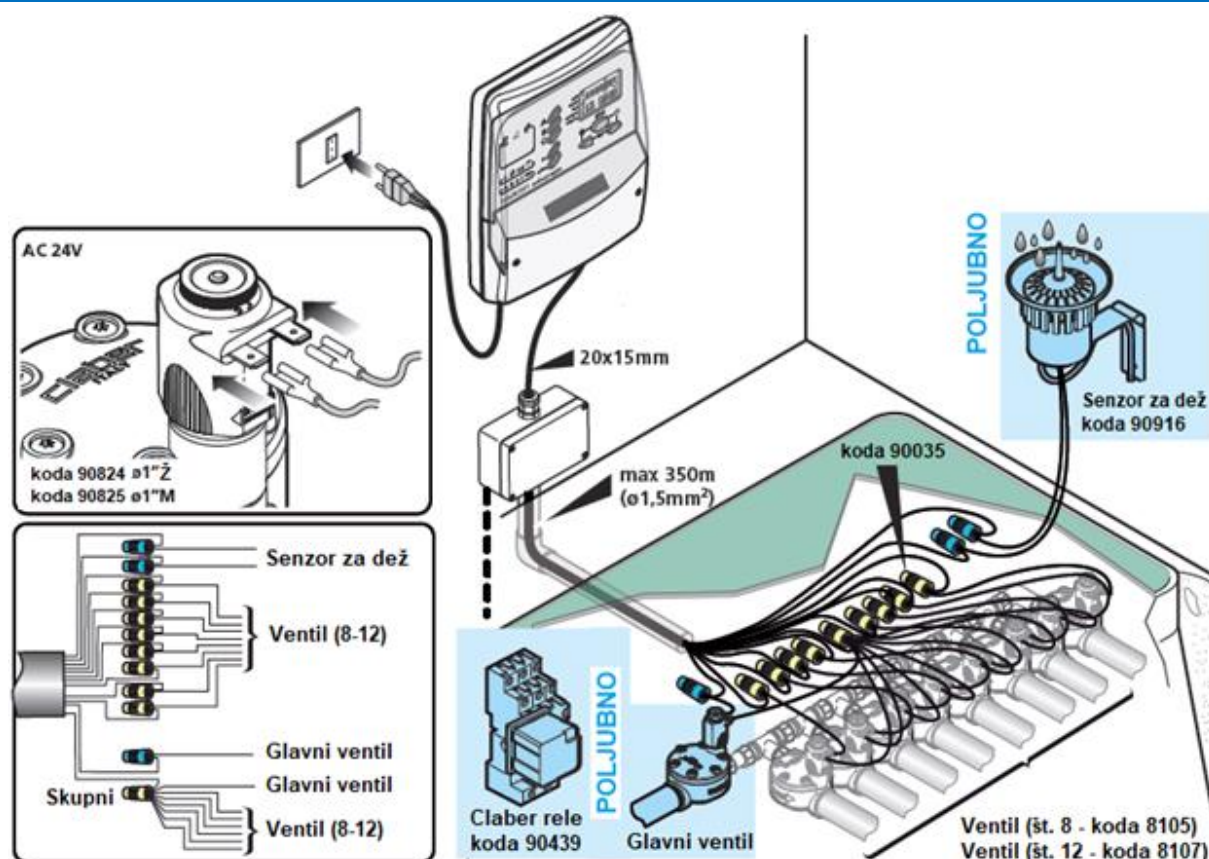
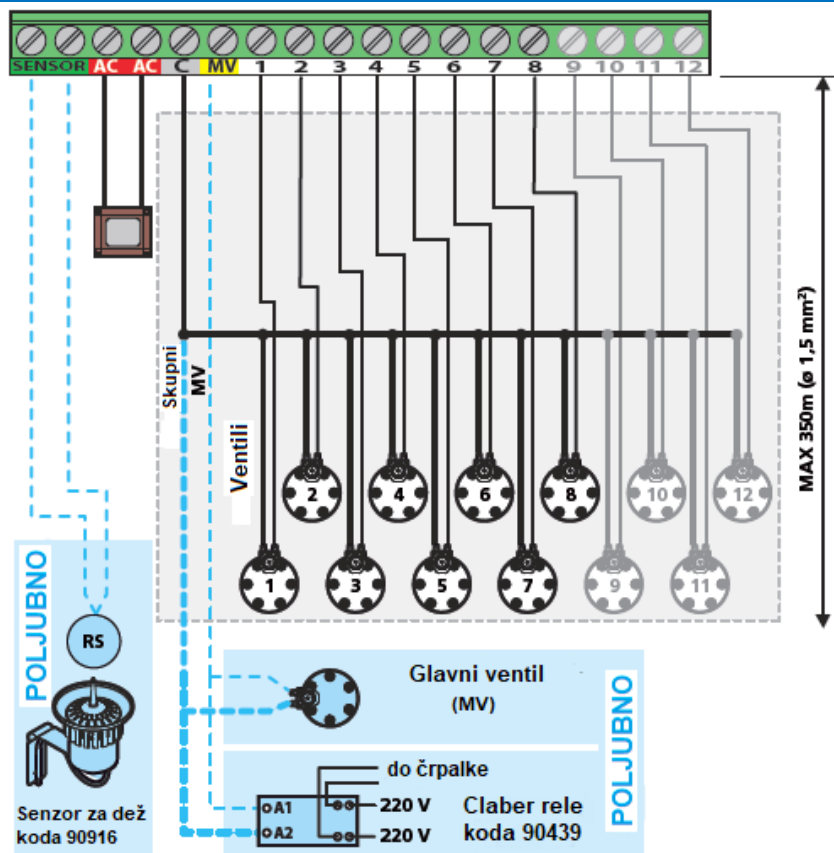


- 1 Stenski nosilec
- 2 Prozorni zaščitni pokrovček
- 3 Ohišje
- 4 LCD zaslon
- 5 Tipkovnica
- 6 Priključitvena plošča
- 7 Zaščitni pokrov za kable
- 8 Samorezni vijaki 2,9x13

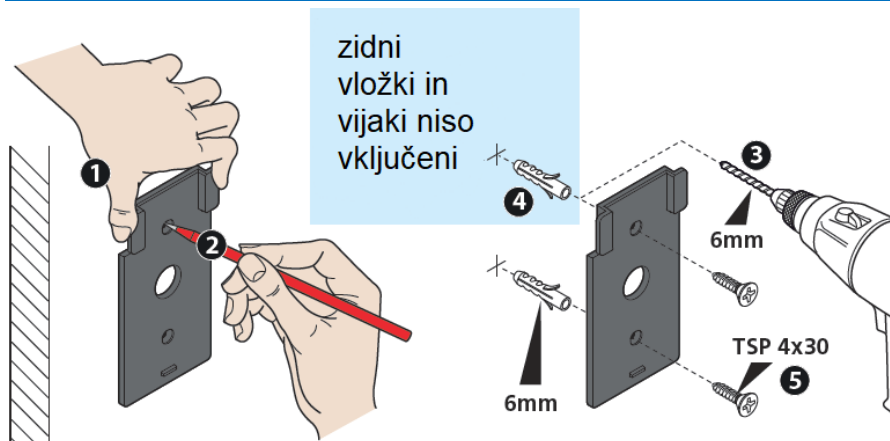
Če pride do izpada električne energije, ura shrani nastavitve za 48 ur.

Krmilna ura je na voljo v različici za 8 ali 12 elektromagnetnih ventilov in omogoča nastavitve do 3 dnevne programe - A, B in C - in povezavo na 1 zunanji senzor, kot je senzor za dež. Pri prikazu časa, se na krmilni uri, če so nanjo povezani elektromagnetni ventili, dnevi v tednu zamenjajo s številkami ventilov, na trenutno aktivnem ventilu pa bo utripal kazalec. METEOPRAGMA nadzira tudi vse morebitne kratke stike, ki se lahko pojavijo: če se na zaslonu pojavi simbol , to pomeni, da je linija okvarjena (ustrezna številka utripa).

ELEKTRIČNE POVEZAVE



NAMESTITEV



TEHNIČNI PODATKI

Transformator	Vhod: 230 VAC 50/60 Hz Izhod: 24 VAC 16 VA f: 50/62 Hz P: 24 VA
Vhodna napetost krmilne ure	24 VAC 50/60 Hz
Ohranjanje nastavitve krmilne ure v primeru izpada električne energije	48 h
Delovna temperatura	3 – 50°C
Material: termoplastična smola	

ODSTRANJEVANJE (RAEE)

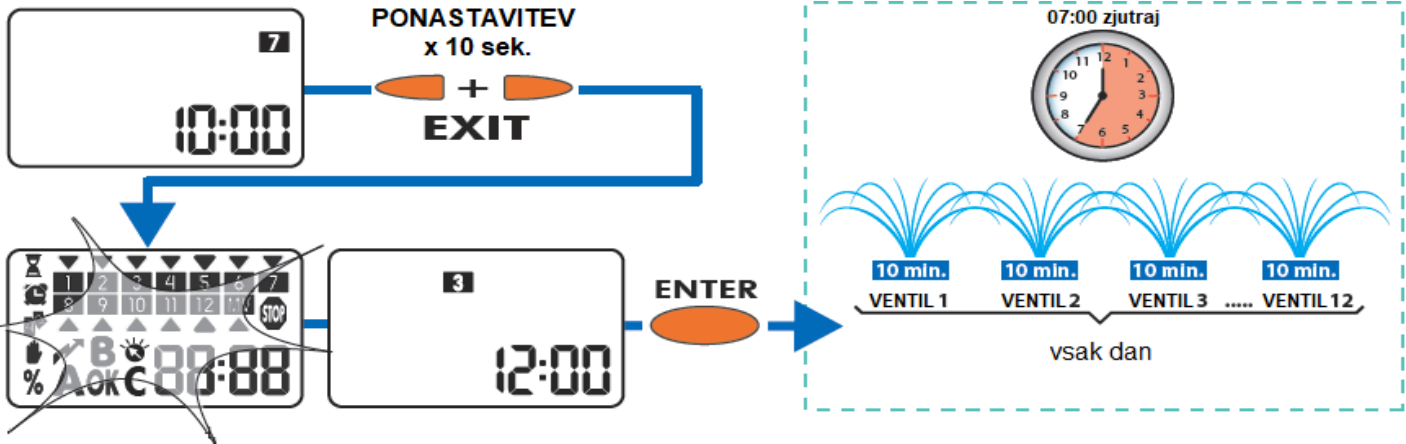


Prikazani simbol na izdelku oziroma na embalaži pomeni, da se odsluženi izdelek ne sme upoštevati kot običajni gospodinjiski odpadki, temveč ga je potrebno oddati na ustrezno zbirno mesto za recikliranje električnih in elektronskih naprav.

S tem, da izdelek odvržete na primeren način, prispevate k preprečevanju morebitnih negativnih posledic, ki bi lahko izhajale iz neustrezne odstranitve.

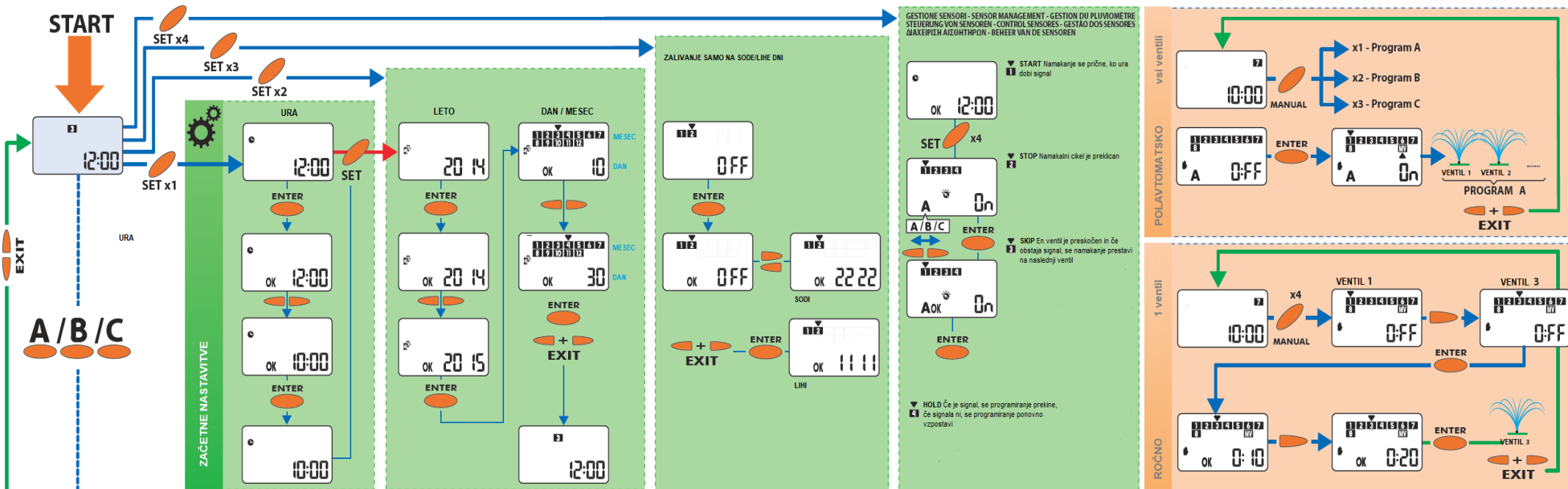
Za vse dodatne informacije o recikliranju tega izdelka se obrnite na občinski urad, lokalno komunalno podjetje ali prodajno mesto, kjer ste izdelek kupili.

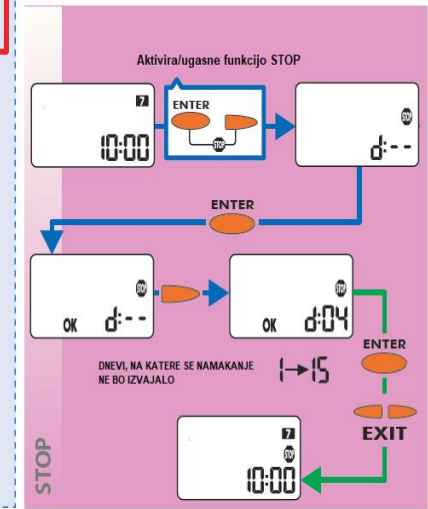
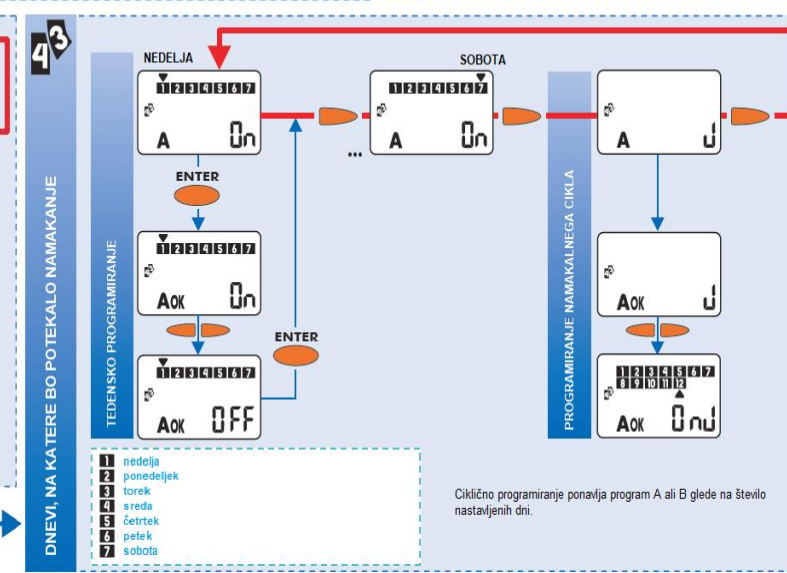
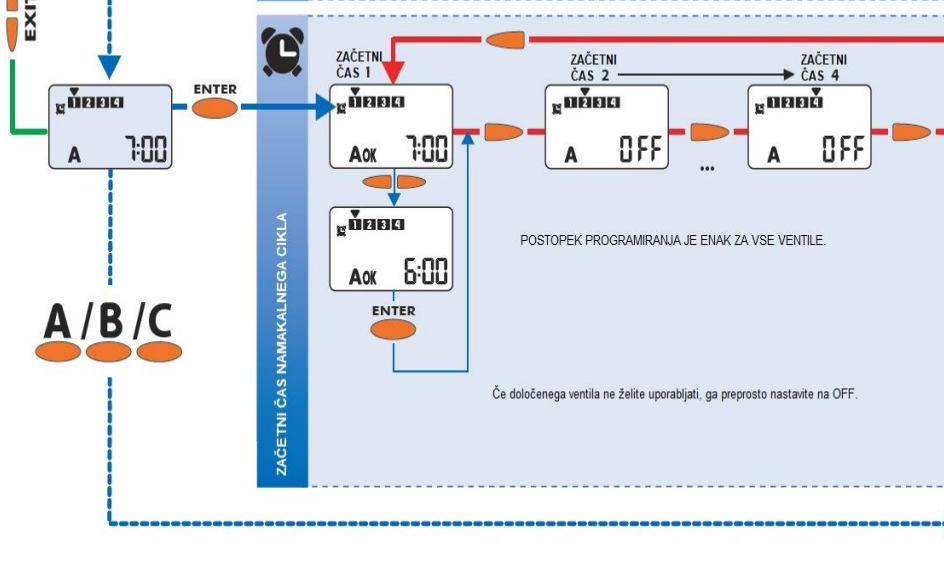
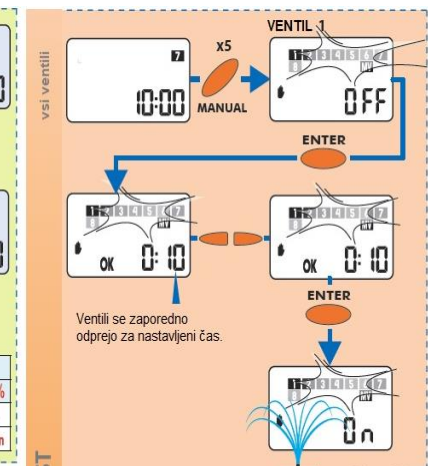
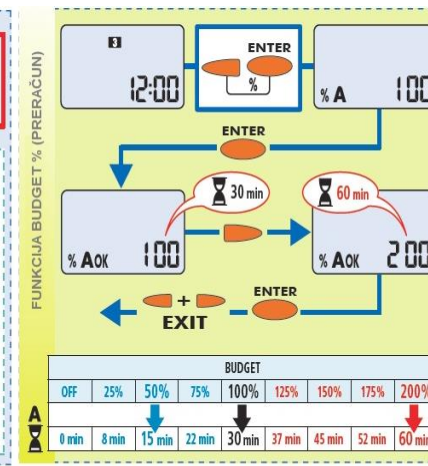
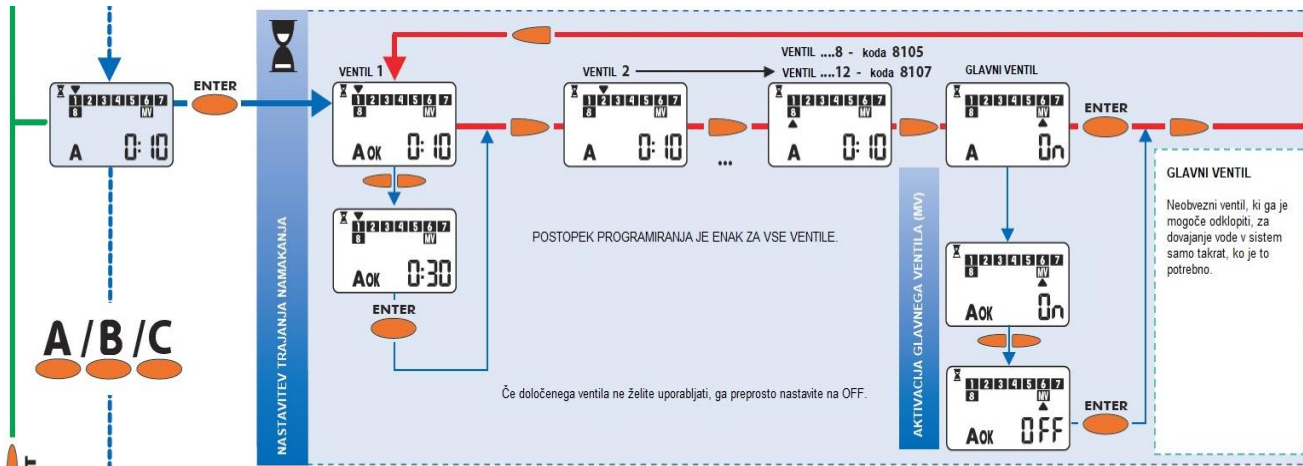
TOVARNIŠKA NASTAVITEV



Če pride do izpada električne energije, se bo po ponovni vzpostavitvi električnega toka nastavljen nadaljevalo tako, kot je bilo nastavljeno s strani uporabnika.

UPORABA







MT Cvek d.o.o.

Urejanje okolja, trgovina in storitve

SEDEŽ PODJETJA

MT Cvek d.o.o.
Ilovka 9
SI-4000 Kranj

e-pošta: vrt@mtcvek.si

TRGOVINA MT CVEK

CENTER IBI, vhod C5
Jelenčeva ulica 1
SI-4000 Kranj

tel.: +386(0)4 251 14 20

fax: +386(0)4 251 14 23

e-pošta: trgovina@mtcvek.si

www.mtcvek.si

www.claber.si

Servis: od pon. do pet. od 8:00 do 15:00

KLEMEN CVEK – GSM: 031 547 340

PRIMOŽ ČEBULJ – GSM: 041 357 878

Dokument je last podjetja MT Cvek d.o.o. Vsakršno nepooblaščenno spreminjanje, kopiranje, razmnoževanje ali distribuiranje tega dokumenta je prepovedano.

*Za morebitne napake v tisku ne odgovarjamo, se pa zanje opravičujemo.
Pridržujemo si pravico do nenapovedanih sprememb.*