

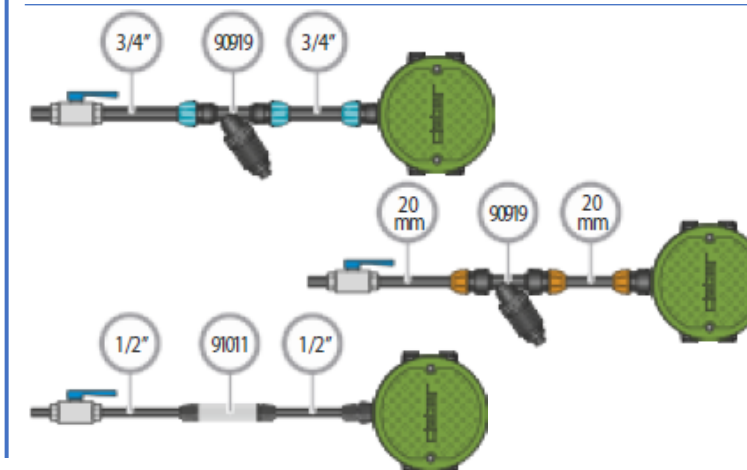
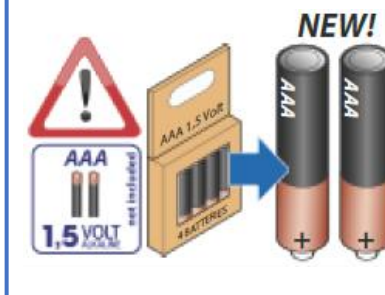
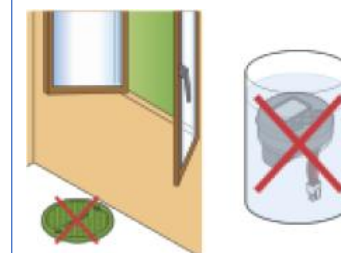
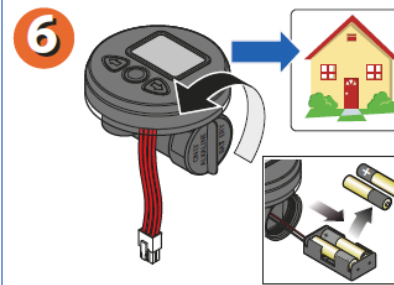
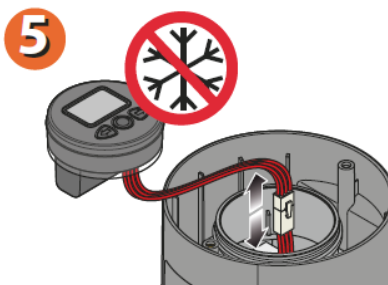
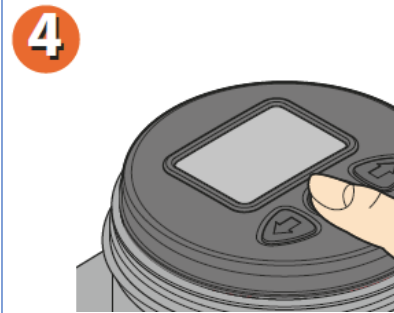
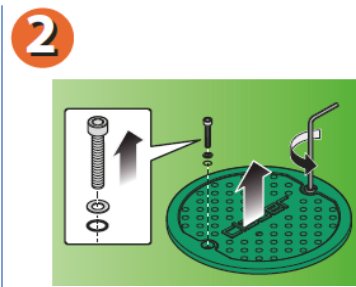
Hydro 4



90829



claber



 Manuale completo disponibile su:
Complete manual available at:
Manuel complet disponible sur :
Das komplette Handbuch finden Sie unter:
Manual completo disponible en:
Manual completo disponível em:
Πλήρες εγχειρίδιο διαθέσιμο στο:
Celotni uporabniški priročnik je na voljo na:
www.claber.si

PRIPOROČILA

Previdno preberite ta priročnik in ga shranite tako, da ga boste imeli pri roki tudi v prihodnosti. Ta naprava je bila zasnovana in izdelana izključno za nastavljanje časa zalivanja. Vsakršno upravljanje mora izvesti odrasla oseba z izkušnjami in znanjem. Kakršnakoli druga uporaba, ki ni opisana v tem priročniku, se šteje za neustrezno; proizvajalec ne prevzema odgovornosti za škodo, nastalo zaradi nepravilne uporabe. V tem primeru bo garancija nična in neveljavna. Baterije zamenjajte na začetku vsake sezone. Pametno je, da pri prvi uporabi krmilne ure ali pri uporabi po daljšem obdobju neuporabe predhodno preverite, ali vsi programi delujejo pravilno. Krmilne ure ne uporabljajte v kombinaciji s kemikalijami ali drugimi tekočinami, ki niso voda.

Velikost sistema temelji na pretokih posameznih ventilov:

- 0,2 bara → 4,5 l/min
- 1 bar → 16 l/min
- 2 bara → 22 l/min
- 2,5 bara → 25 l/min
- 3 bare → 27 l/min
- 4 bare → 31 l/min
- 5 barov → 35 l/min

GARANCIJSKI POGOJI

Za napravo je zagotovljenih **24 mesecev** garancije, ki pričnejo teči od dneva nakupa, ki je naveden na računu ali potrdilo o nakupu (garancija velja le ob plačanem računu). Garancija se v primeru nepravilne uporabe ali nepooblaščenih posegov na napravi oziroma brez dokazila o nakupu razveljavi. Claber zagotavlja, da je ta izdelek proizveden brez napak v materialu in proizvodnji.

Claber bo v roku dveh let od datuma nakupa brezplačno zamenjal ali popravil napake na napravi, v kolikor je naprava delovala v normalnih delovnih pogojih. Vzdrževanje, servisiranje in dobava nadomestnih delov proti plačilu so zagotovljeni vsaj 3 leta po preteku garancijskega roka. Obrabni materiali, kot so tesnila ali filtri krmilne ure niso predmet garancije.

Izdelek, ki ne bo popravljen v zakonsko določenem roku 45 dni od dneva prejema zahtevka za odpravo napake, bo uvoznik na kupčevo zahtevo brezplačno zamenjal z novim enakim ali, če le-ta ne bo več dobavljiv, s primerljivim novim artiklom.

Dajalec garancije izjavlja, da garancija ne izključuje pravic potrošnika, ki izhajajo iz odgovornosti prodajalca za napake na blagu.

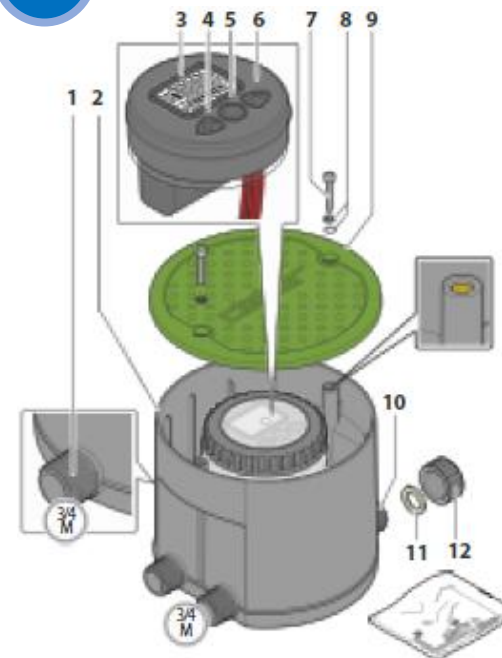
Garancija preneha veljati v naslednjih primerih:

- če dokazilo o nakupu (račun, potrdilo o nakupu) ne obstaja;
- če je bila naprava uporabljena ali servisirana drugače, kot je navedeno v tem uporabniškem priročniku;
- če je bil izdelek nepravilno nameščen ali uporabljen;
- če vzdrževalna deli in popravila niso bila izvedena s strani pooblaščenega oseba;
- če je nastala škoda zaradi atmosferskih dejavnikov ali kemičnih substanc;

Claber ne prevzema nobene odgovornosti za izdelke, ki niso iz njihove proizvodnje, četudi so se uporabljali v kombinaciji s Claber izdelki.

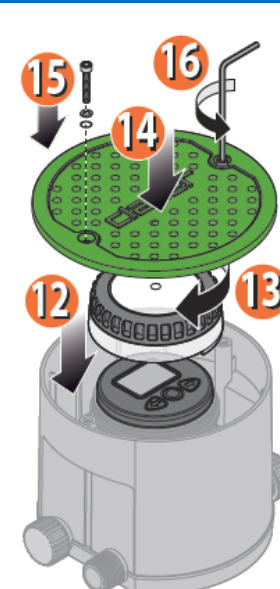
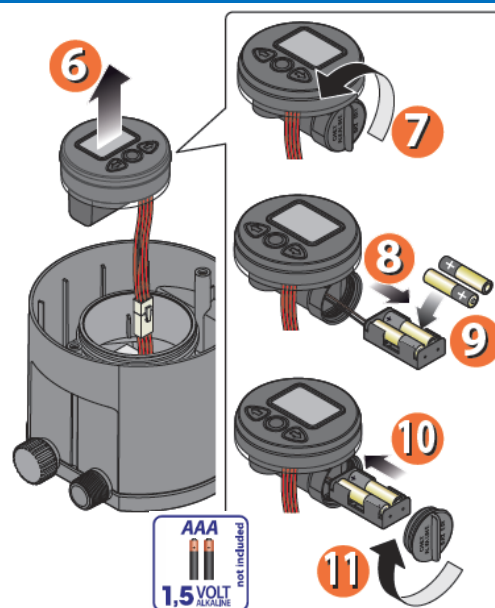
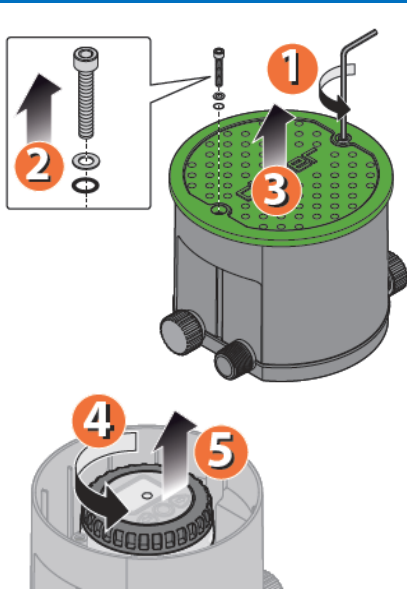
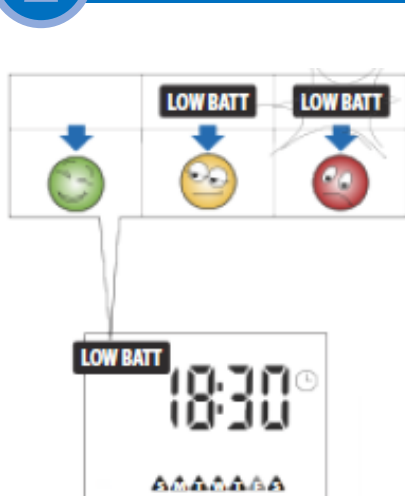
Pri dostavi blaga kupcu, le ta prevzema vse tveganje morebitnih poškodb naprave. Za poprodajne storitve se obrnite na pooblaščenega prodajalca Claber blaga v vaši državi. Garancija velja na področju Republike Slovenije.

1 OPIS



- 1 3/4" moški priključek za dovod vode
- 2 Zaboja za ventile
- 3 LCD zaslon
- 4 Gumb NAZAJ
- 5 Gumb ENTER
- 6 Gumb NAPREJ
- 7 Vijak za pritrditev pokrova zaboja za ventile
- 8 Podložka za vijak
- 9 Pokrov zaboja za ventile
- 10 1/2/3/4 linije: 3/4" moški priključek
- 11 Tesnilo za pokrovček
- 12 Pokrovček za zaprtje izhoda

2 VSTAVLJANJE BATERIJ

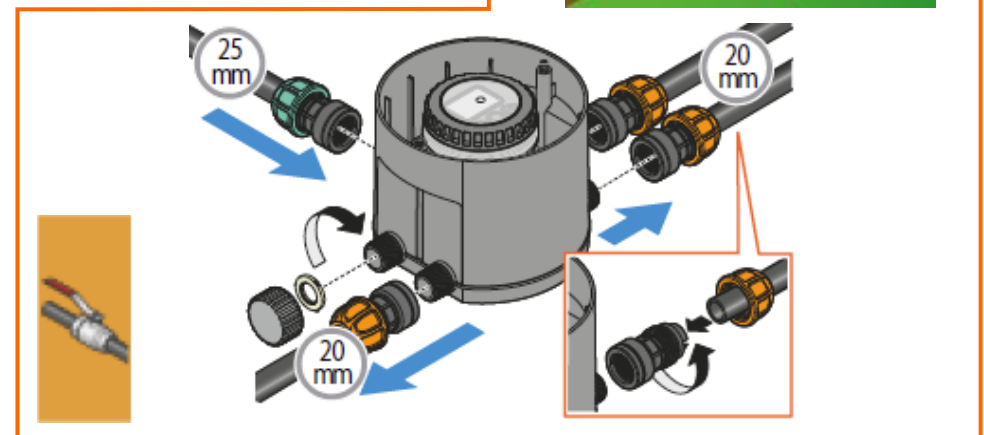
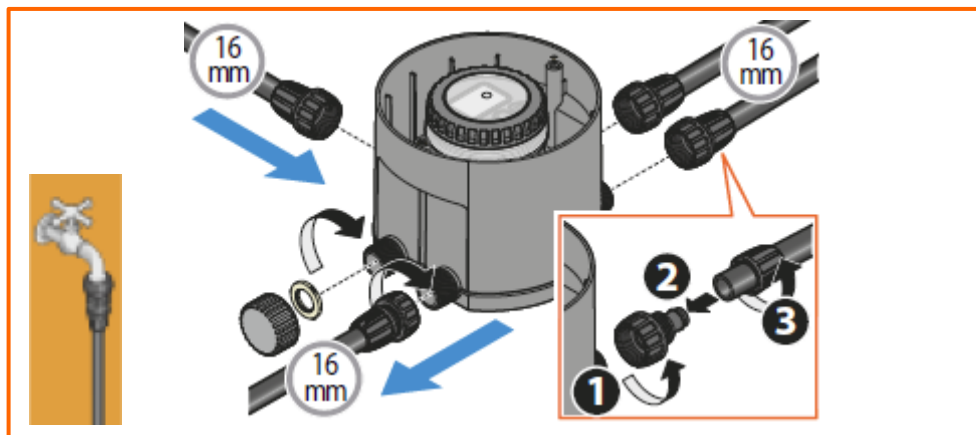
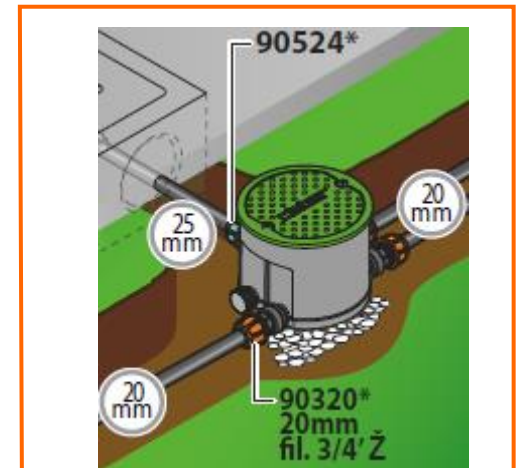
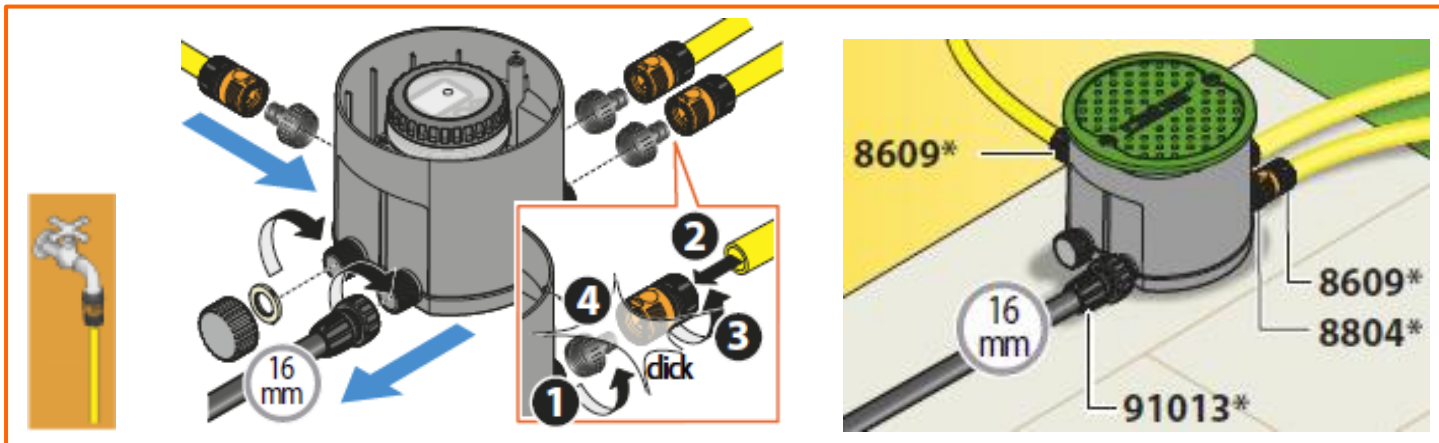


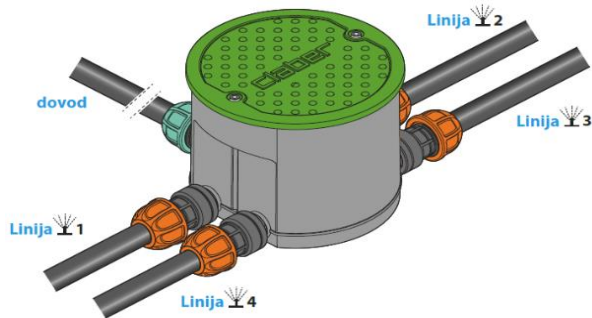
Da zagotovite, da je izdelek nepropusten za vodo (stopnja zaščite IP68), popolnoma privijte prozorni pokrov, pri čemer pazite, da je tesnilo pravilno nameščeno na svojem mestu (koraka 12 in 13).

AAA
not included
1.5 VOLT
ALKALINE



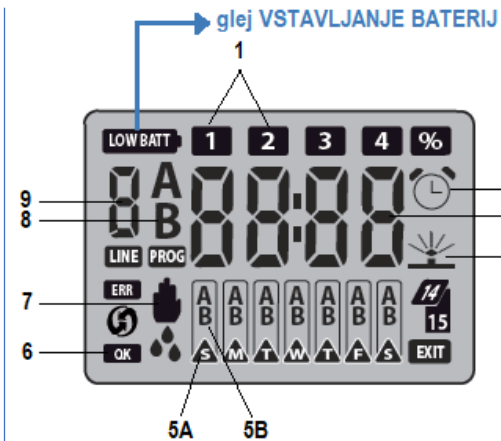
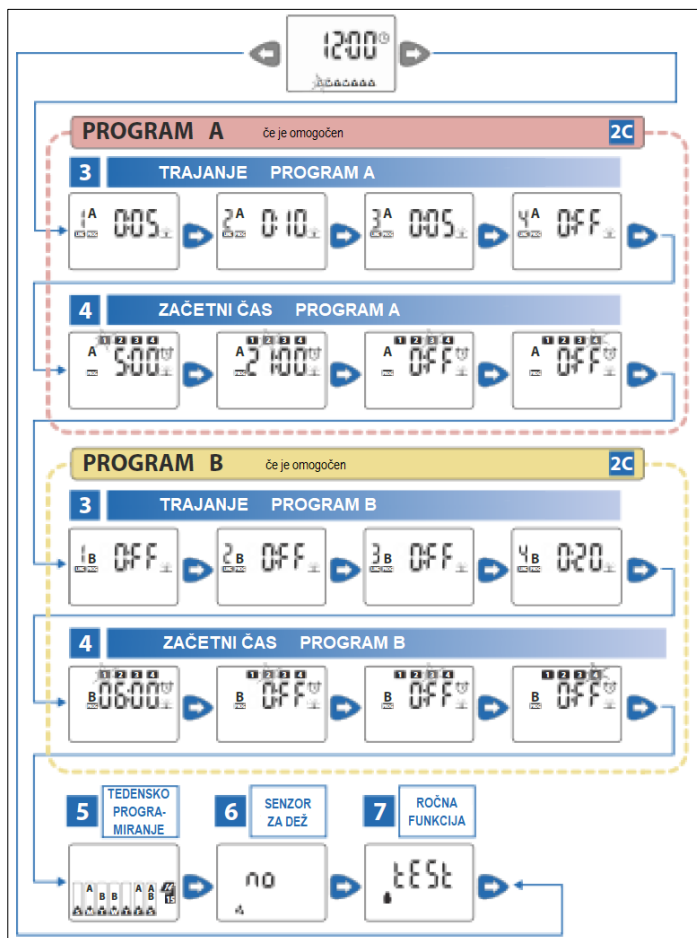
primeri namestitve



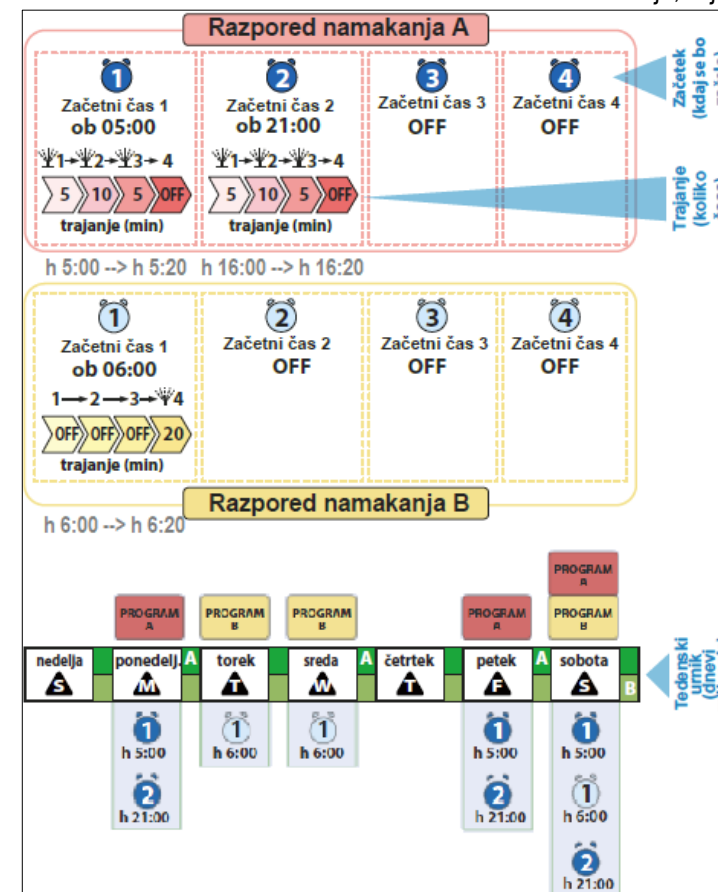


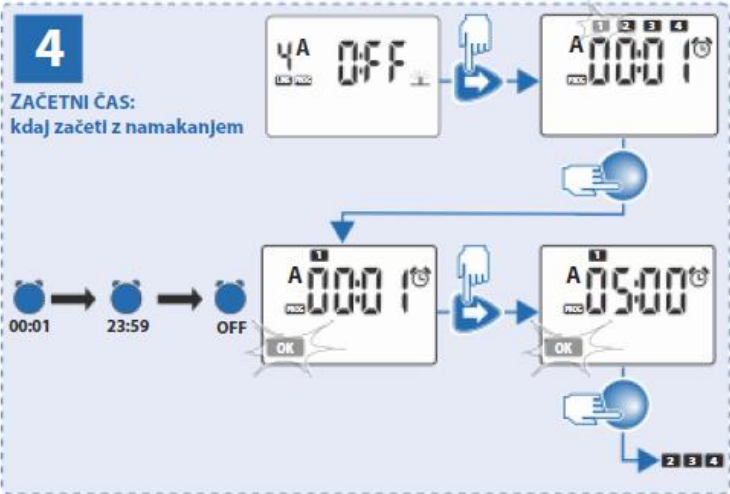
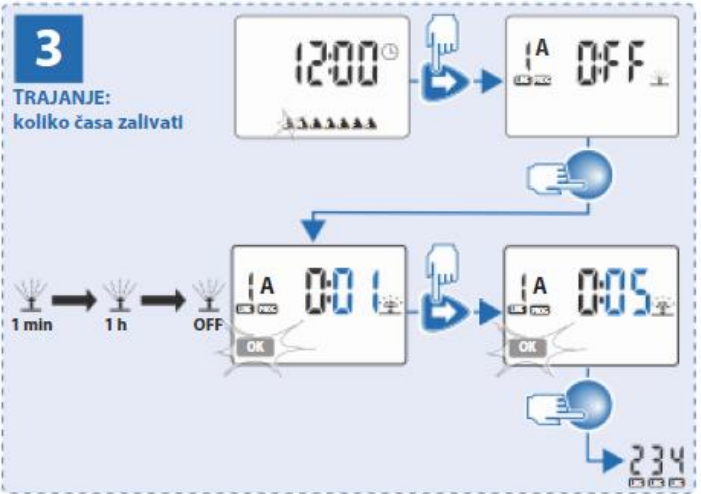
Možno je nastaviti 2 programa zalivanja (A in B), ki delujeta neodvisno eden od drugega. Takšna nastavitve je mogoča na vsaki izmed 4 vodnih linij. Vsak program za zalivanje, A ali B, se lahko nastavi tako, da se zalivalni cikel začne na katerikoli dan v tednu

(TEDENSKO PROGRAMIRANJE) in omogoča do 4 dnevne začetke (ZAČETNI ČAS), pri čemer je maksimalno trajanje namakanja (TRAJANJE) 60 minut za vsako linijo.

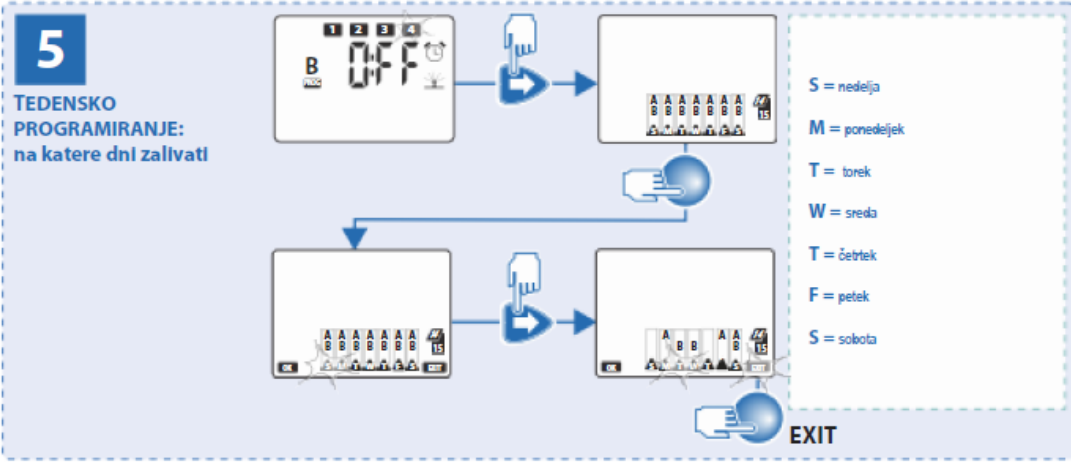


- 1 začetni čas (tj. začetek programa)
- 2 če je simbol prisoten, številski indikator (3) označuje, da je začetni čas na izbranem programu nastavljen
- 3 trenutni čas ali trajanje in začetni čas
- 4 simbol označuje, da je zalivanje v teku
- 5 trenutni dan v tednu/dan na katerega želite zalivati (5A) in s katerim programom (5B)
- 6 način za spreminjanje nastavitve
- 7 stran za ročno funkcijo/test
- 8 omogočeni programi (A, B, A+B, OFF)
- 9 linija, ki jo trenutno nastavljate

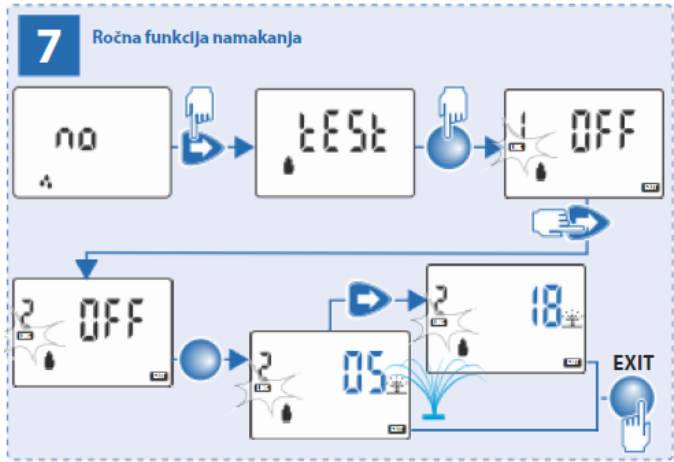
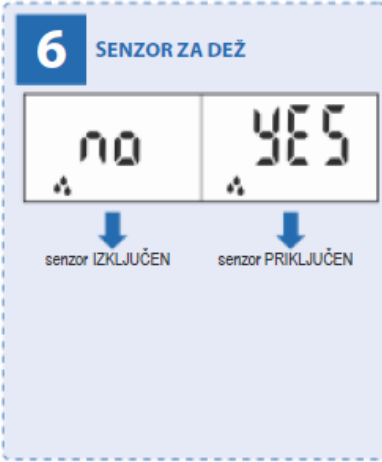




Krmilna ura samodejno ponastavi 4 dnevne ZAČETNE ČASE za vsak program (A ali B), da prepreči, da bi se nov zalivalni cikel pričel preden bi se prejšnji končal oziroma, da prepreči, da bi trajanje zalivanja preseгло 24 ur v dnevu. Možno je, da se časi programa A in programa B prekrivajo (če sistem nima zadostne stopnje pretoka, to lahko vpliva na kakovost zalivanja).



- S = nedelja
- M = ponedeljek
- T = torek
- W = sredo
- T = četrtek
- F = petek
- S = sobota



CE - DEKLARACIJA O SKLADNOSTI MATERIALOV

Ob predpostavki popolne odgovornosti izjavljamo, da je izdelek:

90829 – Hydro4

v skladu z evropskimi direktivami:

2011/65/EU – Direktiva o omejitvi uporabe nekaterih nevarnih snovi (RoHS)

2014/30/EU – Direktiva o elektromagnetni združljivosti

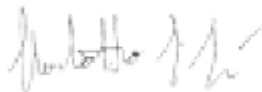
ter izpolnjuje veljavne zahteve naslednjih standardov:

EN 61000-3-2:2014 ; EN 55014-2:2015; EN 61000-3-3:2013 ; EN 55014-1:2006 + A1:2009 + A2:2011.

Fiume Veneto, 20/10/2016

Predsednik podjetja Claber S.P.A.

Ing. Gian Luigi Spadotto



ODSTRANJEVANJE (RAEE)



Prikazani simbol na izdelku oziroma na embalaži pomeni, da se odsluženi izdelek ne sme upoštevati kot običajni gospodinjski odpadki, temveč ga je potrebno oddati na ustrezno zbirno mesto za recikliranje električnih in elektronskih naprav.

S tem, da izdelek odvržete na primeren način, prispevate k preprečevanju morebitnih negativnih posledic, ki bi lahko izhajale iz neustrezne odstranitve.

Za vse dodatne informacije o recikliranju tega izdelka se obrnite na občinski urad, lokalno komunalno podjetje ali prodajno mesto, kjer ste izdelek kupili.

TEHNIČNI PODATKI

Napajanje	2x 1,5V AAA alkalna baterija
Povprečna življenjska doba baterije	1 leto
Stopnja vodotesne zaščite	IP68
Delovna temperatura	3 – 60°C
Delovni pritisk	MAX.: 10/12 barov MIN.: 0,2 bara
Plastični materiali	>ABS< >TPE< >PC<



MT Cvek d.o.o.

Urejanje okolja, trgovina in storitve

SEDEŽ PODJETJA

MT Cvek d.o.o.
Ilovka 9
SI-4000 Kranj

e-pošta: vrt@mtcvek.si

TRGOVINA MT CVEK

CENTER IBI, vhod C5
Jelenčeva ulica 1
SI-4000 Kranj

tel.: +386(0)4 251 14 20

fax: +386(0)4 251 14 23

e-pošta: trgovina@mtcvek.si

www.mtcvek.si

www.claber.si

Servis: od pon. do pet. od 8:00 do 15:00

KLEMEN CVEK – GSM: 031 547 340

PRIMOŽ ČEBULJ – GSM: 041 357 878

Dokument je last podjetja MT Cvek d.o.o. Vsakršno nepooblaščno spreminjanje, kopiranje, razmnoževanje ali distribuiranje tega dokumenta je prepovedano.

Za morebitne napake v tisku ne odgovarjamo, se pa zanje opravičujemo. Pridržujemo si pravico do nenapovedanih sprememb.