

Senzor za dež



claber

90915

Obiščite nas na:



www.claber.si



GARANCIJSKI POGOJI

Za napravo je zagotovljenih **24 mesecev** garancije, ki pričnejo teči od dneva nakupa, ki je naveden na računu ali potrdilu o nakupu (garancija velja le ob plačanem računu). Garancija se v primeru nepravilne uporabe ali nepooblaščenih posegov na napravi oziroma brez dokazila o nakupu razveljavi. Claber zagotavlja, da je ta izdelek proizveden brez napak v materialu in proizvodnji.

Claber bo v roku dveh let od datuma nakupa brezplačno zamenjal ali popravil napake na napravi, v kolikor je naprava delovala v normalnih delovnih pogojih. Vzdrževanje, servisiranje in dobava nadomestnih delov proti plačilu so zagotovljeni vsaj 3 leta po preteku garancijskega roka. Obrabni materiali, kot so tesnila ali filtri krmilne ure niso predmet garancije.

Izdelek, ki ne bo popravljen v zakonsko določenem roku 45 dni od dneva prejema zahtevka za odpravo napake, bo uvoznik na kupčevo zahtevo brezplačno zamenjal z novim enakim ali, če le-ta ne bo več dobavljiv, s primerljivim novim artiklom.

Dajalec garancije izjavlja, da garancija ne izključuje pravic potrošnika, ki izhajajo iz odgovornosti prodajalca za napake na blagu.

Garancija preneha veljati v naslednjih primerih:

- če dokazilo o nakupu (račun, potrdilo o nakupu) ne obstaja;
- če je bila naprava uporabljena ali servisirana drugače, kot je navedeno v tem uporabniškem priročniku;
- če je bil izdelek nepravilno nameščen ali uporabljen;
- če vzdrževalna deli in popravila niso bila izvedena s strani pooblaščenega osebja;
- če je nastala škoda zaradi atmosferskih dejavnikov ali kemičnih substanc;

Claber ne prevzema nobene odgovornosti za izdelke, ki niso iz njihove proizvodnje, četudi so se uporabljali v kombinaciji s Claber izdelki.

Pri dostavi blaga kupcu, le ta prevzema vse tveganje morebitnih poškodb naprave. Za poprodajne storitve se obrnite na pooblaščen prodajalce Claber blaga v vaši državi. Garancija velja na področju Republike Slovenije.

PRIPOROČILA

Previdno preberite ta priročnik in ga shranite tako, da ga boste imeli pri roki tudi v prihodnosti. Ta naprava je bila zasnovana in izdelana izključno za nadziranje zalivanja v kombinaciji s krmilno uro. Vsakršno upravljanje mora izvesti odrasla oseba z izkušnjami in znanjem.

Kakršnakoli druga uporaba, ki ni opisana v tem priročniku, se šteje za neustrezno; proizvajalec ne prevzema odgovornosti za škodo, nastalo zaradi nepravilne uporabe. V tem primeru bo garancija nična in neveljavna.

Naprave ne napajajte z viri, ki niso navedeni v originalnem priloženem priročniku za uporabo. Svetujemo vam, da krmilno uro pred prvo uporabo ali po daljšem času neuporabe najprej testirate, da preverite, ali vsi programi delujejo pravilno. Naprave ne uporabljajte s kemikalijami in/ali drugimi tekočinami, razen z vodo.

ODSTRANJEVANJE (RAEE)



Prikazani simbol na izdelku oziroma na embalaži pomeni, da se odsluženi izdelek ne sme upoštevati kot običajni gospodinjski odpadke, temveč ga je potrebno oddati na ustrezno zbirno mesto za recikliranje električnih in elektronskih naprav. S tem, da izdelek odvržete na primeren način, prispevate k preprečevanju morebitnih negativnih posledic, ki bi lahko izhajale iz neustrezne odstranitve. Za vse dodatne informacije o recikliranju tega izdelka se obrnite na občinski urad, lokalno komunalno podjetje ali prodajno mesto, kjer ste izdelek kupili.

CE - DEKLARACIJA O SKLADNOSTI MATERIALOV

Ob predpostavki popolne odgovornosti izjavljamo, da je izdelek:

90915 – Senzor za dež

v skladu z direktivami:

- 2011/65/EU Direktiva o omejevanju uporabe nekaterih nevarnih snovi v električni in elektronski opremi
- 2014/30/EU Direktiva o elektromagnetni združljivosti

ter izpolnjuje veljavne zahteve naslednjih standardov:

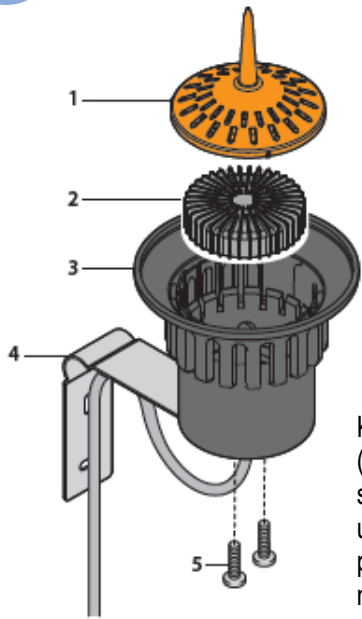
IEC 62321-3-1:2013; IEC 62321-5:2013; IEC 62321-4:2013 + AMD1:2017 CSV; IEC 62321-6:2015; IEC 62321-7-1:2015; IEC 62321-7-2:2017;

Fiume Veneto, 18/10/2018

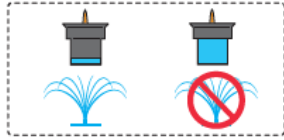
Il Presidente Claber S.P.A.
Ing. Gian Luigi Spadotto

1

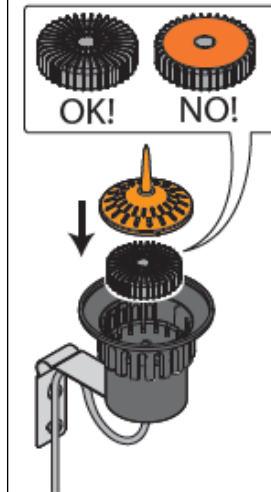
OPIS IN NAMESTITEV



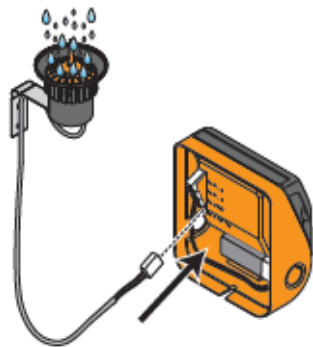
- 1 Pokrovček senzorja
- 2 Notranji plovec
- 3 Posodica senzorja
- 4 Stenski nosilec
- 5 Vijaki za stenski nosilec



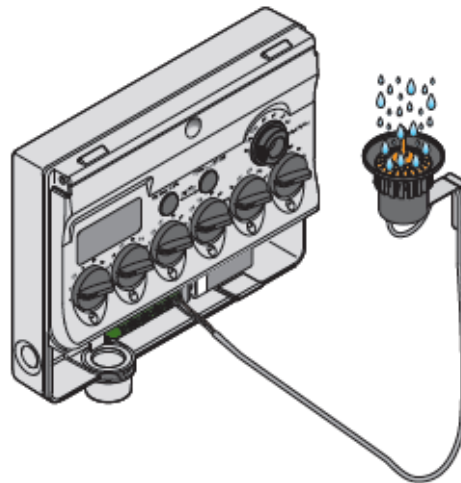
Ko je posodica senzorja za dež polna (najmanj 5 mm padavin), pošlje senzor signal za zaustavitev krmilni uri. Odvisno od modela, krmilna ura prekine namakanje v teku ali naslednje nastavljene cikle.



Za pravilno delovanje senzorja postavite plovec v posodico tako, da lamelni črni del gleda navzgor, oranžni gladki del pa navzdol. Zgornji pokrovček senzorja mora biti zaprt, da preprečite vdr listja ali nečistoč v notranjost senzorja, kar bi lahko ogrozilo njegovo delovanje.

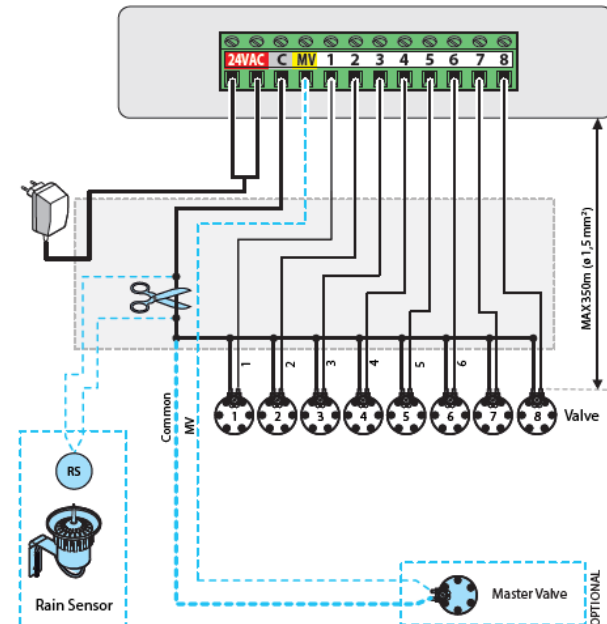


Progr. Aquauno Plus
Aquadue Duplo Evolution



Progr. Multipla

Progr. Cometa, Aqua-Home



1. Če želite preveriti, ali senzor deluje pravilno, ga priključite na krmilno uro.
2. Posodico senzorja napolnite z vodo in preverite, ali se programirani cikel zažene. Če se cikel ne zažene, potem senzor za dež deluje pravilno.
3. Izpraznite posodico. Ponovno preverite, ali se programirani cikel zažene. Če se cikel zažene, potem senzor za dež deluje pravilno.

ZASTOPSTVO ZA PRODAJO, SERVIS IN MONTAŽO V SLOVENIJI

MT Cvek d.o.o.

Urejanje okolja, trgovina in storitve

SEDEŽ PODJETJA

MT Cvek d.o.o.
Ilovka 9
SI-4000 Kranj

e-pošta: vrt@mtcvek.si

TRGOVINA MT CVEK

CENTER IBI, vhod C5
Jelenčeva ulica 1
SI-4000 Kranj

tel.: +386(0)4 251 14 20

fax: +386(0)4 251 14 23

e-pošta: trgovina@mtcvek.si

Dokument je last podjetja MT Cvek d.o.o. Vsakršno nepooblaščenno spreminjanje, kopiranje, razmnoževanje ali distribuiranje tega dokumenta je prepovedano.

Za morebitne napake v tisku ne odgovarjamo, se pa zanje opravičujemo. Pridržujemo si pravico do nenapovedanih sprememb.

www.mtcvek.si

www.claber.si

Servis: od pon. do pet. od 8:00 do 15:00

KLEMEN CVEK – GSM: 031 547 340

PRIMOŽ ČEBULJ – GSM: 041 357 878