

MULTIPLA



DC 9V

ELEKTRONSKA KRMILNA URA

UPORABNIŠKI PRIROČNIK



Dokument je last podjetja MT Cvek d.o.o. Vsakršno nepooblaščenno spreminjanje, kopiranje, razmnoževanje ali distribuiranje tega dokumenta je prepovedano.

Za morebitne napake v tisku ne odgovarjamo, se pa zanje pravičujemo. Pridržujemo si pravico do nenapovedanih sprememb.

8020

claber®



KAZALO

- 1 Uvod**
- 2 Namestitev**
- 3 Uporaba krmilne ure**
- 4 Vzdrževanje**
- 5 Tehnični podatki**
- 6 Motnje v delovanju**

Čestitke za dobro izbiro! Elektronska krmilna ura, ki ste jo kupili, spada med najboljše tovrstne izdelke na svetovnem trgu in zagotavlja najvišjo stopnjo kakovosti delovanja.

1 - UVOD

1.1 Splošni opis krmilne ure MULTIPLA-DC

MULTIPLA-DC je baterijska krmilna ura, ki omogoča upravljanje 6 vodnih linij.

Krmilna ura omogoča nastavljanje zalivalnih ciklov z različnimi časi trajanja. Poleg tega omogoča tudi nastavljanje intervalov ponavljanja, ki so prilagojeni vašim željam in potrebam. Vse navedeno lahko nastavite z uporabo samo sedmih izbirnikov in dveh gumbov. Dve 9V bateriji zadostujeta za celotno sezono.

Preden se baterija popolnoma izprazni posvetijo LED lučke, ki opozorijo, da je baterijo potrebno zamenjati.

SPLOŠNE ZNAČILNOSTI

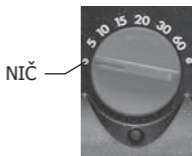
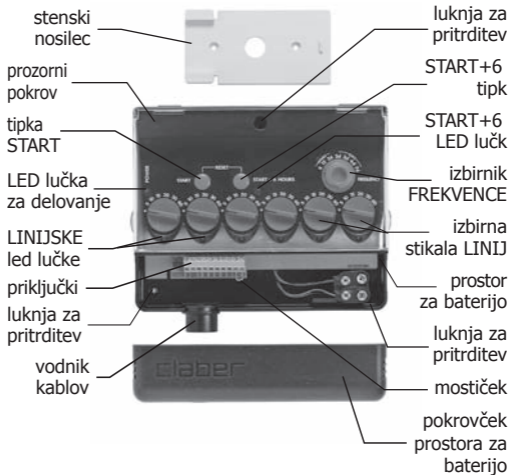
- Število krmiljenih ventilov:
6 + glavni ventil
- Število linij namakanja, ki so lahko hkrati aktivirane:
1 (+ glavni ventil)
- Trajanje odprtja ventila:
5, 10, 15, 20, 30 ali 60 minut
- Frekvenca ponovitve cikla:
8, 12 ali 24 ur ali 2, 3, 4 ali 7 dni
- Vhodi za senzorje: 1 (senzor za dež)
- **7 sekundna** zakasnitev med zapiranjem enega ventila in odpiranjem naslednjega
- Priključki za privijanje - za varne električne povezave

1.2 Informacije o varnosti

Poskrbite, da so električne napeljave na bistabilne elektromagnetne ventile ustrezno pritrjene in v skladu z veljavno zakonodajo in standardi.

SLO

L.3 Sestavni deli MULTIPLA-DC



Slika 1 - sestavni deli MULTIPLA-DC

2 - NAMESTITEV

2.1 Pritrditev MULTIPLA-DC na steno

Krmilno uro MULTIPLA-DC je potrebno montirati na steno v zaprtem prostoru, kjer je zaščiten pred vremenskimi vplivi in špricanjem vode. Temperatura prostora, kjer je nameščena krmilna ura, naj bo med 0 in 50°C.

Pri izbiri lokacije namestitve upoštevajte tudi dolžino kablov, ki povezujejo krmilno uro MULTIPLA-DC z ventili in senzorjem za dež, saj boste le tako omejili stroške namestitve in porabo kablov.

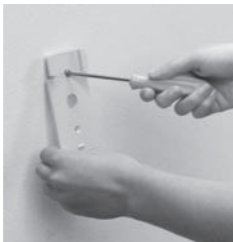
Če želite kar najbolje namestiti krmilno uro, je pametno, da v bližini le-te namestite razdelilno dozo (glejte diagram v poglavju 2.2). Na ta način združite vse skupne kable, ki vodijo iz ventilov, na enem mestu, izven same krmilne ure MULTIPLA-DC, zaradi česar so kasnejši servisni pregledi naprave enostavnejši.

OPOZORILO: Krmilne ure MULTIPLA-DC ne nameščajte v podzemne jaške!



Montaža na stenski nosilec (A)

- Držite priložen stenski nosilec navpično na zahtevano višino.
- Označite položaj lukenj na steni.
- Na predhodno označenih točkah na steni izvrtajte 6 mm luknje.
- V vsako luknjo vstavite 6 mm stenski vtič.
- Nosilec postavite navpično na steno in ga pritrdite na mesto z uporabo dveh 4x30 mm vijakov.
- Na montirani stenski nosilec pritrdite krmilno uro.



Neposredna montaža na steno (B)

- Na ohišju krmilne ure poiščite tri pritrditvene luknje. Pritisnite oba gumba na strani, kjer je prostor za baterijo in odstranite pokrov. Odstranite še zaščitni prozorni pokrov.
- Krmilno uro držite ob steni na mestu, kjer jo želite pritrditi in označite točke za vrtanje.

- Na predhodno označenih mestih izvrtajte tri 6 mm luknje v steno.
- V vsako luknjo vstavite 6 mm stenski vtič.
- Krmilno uro postavite ob steno in jo pritrdite na mesto z uporabo treh 4 x 30 mm vijakov.



Namestitev razdelilne doze s priključno ploščo

Razdelilno dozo s priključno ploščo montirajte na takšno mesto, da lahko enostavno napeljete 20x15 mm kable skozi vodilo kablov do krmilne ure.

2.2 Električne povezave

Napeljite kable od razdelilne doze do elektromagnetnih ventilov in senzorja za dež. Pri napeljavi kablov upoštevajte, da morajo biti negativni (-) kabli iz vseh ventilov (tudi iz glavnega ventila) najprej priključeni vsak na svoj priključek v notranjosti doze s priključitveno ploščo. Nazadnje priključite skupni negativni (-) kabel, individualne pozitivne (+) kable iz ventilov in kabel senzorja za dež na krmilno uro MULTIPLA-DC, kot je prikazano na sliki 2.

Glavni ventil

Glavni ventil je zaporni ventil, ki je nameščen pred vsemi ostalimi elektromagnetnimi ventili. MULTIPLA-DC ga odpre samo v času namakanja. Tako omogoča dotok vode v sistem samo kadar je to potrebno.

Senzor za dež

Krmilno uro MULTIPLA-DC lahko priključite na senzor za dež in tako preprečite namakanje v primeru dežja. Senzor zažene namakalni cikel šele, ko nabrana deževnica v posodici senzorja izhlapi. V kolikor senzor zazna dež med izvajanjem namakalnega cikla, bo ta cikel dokončan, naslednji cikel pa je onemogočen dokler voda ne izhlapi. Oglejte si naslednji razdelek za dodatne podrobnosti o električnih priključitvah senzorja za dež.

Priključitev krmilne ure MULTIPLA-DC

- Pritisnite oba gumba na strani, kjer je prostor za baterijo in odstranite pokrov.
- Potisnite vse kable skozi vodnik za kable v krmilno uro (kable ventilov in kabel senzorja za dež).
- Naredite povezave, kot je prikazano na sliki 2. Olupite vsaj 5 mm konca kablov, da izpostavite žice. Žice vstavite v priključke.
 - Povežite skupni kabel iz razdelitvene doze v priključek "C" (skupna za vse ventile in glavni ventil).
 - Povežite pozitivni (+) kabel iz glavnega ventila na priključek "MV".
 - Povežite pozitivne (+) kable za nadzor posameznega ventila na ustrezen priključek od 1 do 6.
 - Če uporabljate senzor za dež (CLABER SENZOR ZA DEŽ, koda 90915), se prepričajte, da ste ga namestili na ustrezno lokacijo na prostem.



V kolikor priložen kabel senzorja ni dovolj dolg, da bi ga priključili na krmilno uro, lahko uporabite podaljšek. V tem primeru ni mogoče uporabiti standardnega priključka na koncu kabla. Le-tega morate odrezati. Odvijte priključka "SENS" na krmilni uri in odstranite predhodno montiran mostiček. Priključite dve žici v kablu senzorja za dež v "SENS" priključka.



OPOMBA: Senzorja za dež ni mogoče uporabljati kot stikalo kablov iz ventilov. Če senzorja za dež ne nameravate uporabiti, pustite mostiček med "SENS" priključkoma.



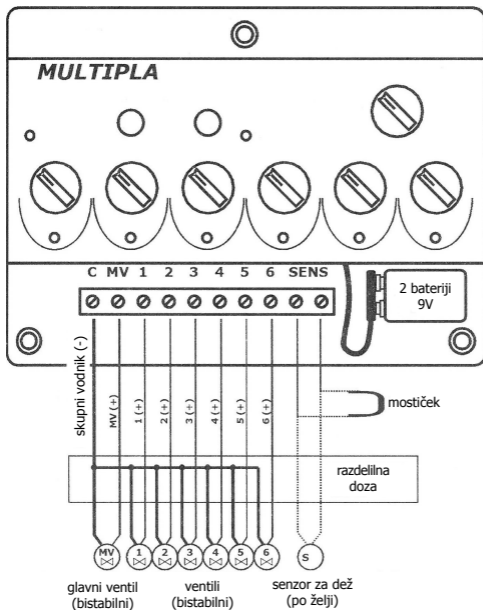
Vstavljanje baterije

- Odstranite pokrovček prostora za baterijo. Bateriji priključite na kabel in ju pazljivo potisnite nazaj v ležišče. Uporabljajte le nove 9V alkalne baterije tipa IEC 6LR61.

OPOMBA: MULTIPLA-DC lahko deluje tudi na samo eno baterijo, vendar s tem skrajšate čas delovanja (približno 8-10 mesecev, če uporabljate en cikel s šestimi vodnimi linijami dnevno). Če krmilne ure ne boste intenzivno uporabljali (to pomeni več ciklov dnevno), lahko s tem, da uporabljate samo eno baterijo, prihranite.

- Zaprite pokrovček prostora za baterijo.

PRIKLJUČITVENI DIAGRAM KRMILNE URE MULTIPLA-DC



Slika 2 - priključitveni diagram MULTIPLA-DC

POZOR!

- Za dolžine do **50 m** uporabite dvojedrne 1,5 mm kable. Za večje dolžine povečajte presek kablov na 2,5 mm.
- Elektromagnetni ventili v sistemu morajo biti bistabilni 12 VDC enot (CLABER kode 90882, 90883, 90884).
- Priporočamo uporabo CLABER senzorja za dež, koda 90915.

3 - UPORABA KRMILNE URE

3.1 Sprednja krmilna plošča

Izbirniki funkcij

- LINE (=linija): določi čas odpiranja ventilov
- FREQUENCY (=frekvenca): določa frekvenco ponovitev ciklov zalivanja

Funkcije tipk

- START: zažene program namakanja
- START+6: zažene program namakanja 6 ur po pritisku tipke
- Če hkrati pritisnete tipki START in START+6, se izvrši funkcija **RESET** (=ponastavitev).

Funkcije LED lučk

- POWER LED (=lučka delovanja): prikazuje, da se izvaja program namakanja; če lučka sveti rdeče, pomeni, da je krmilna ura izključena ali ni priključena na električno omrežje
- START+6 LED: prikazuje, da se zakasneni program še ni prvič aktiviral
- LINIJSKE LED: označuje trenutno aktivni ventil
- nobena LED lučka ne sveti: MULTIPLA-DC je v stanju pripravljenosti; namakanje se ne bo izvršilo dokler ne pritisnete tipke **START** ali **START+6**



3.2 Prvi vklop krmilne ure

Ko vstavite baterije, krmilna ura samodejno zažene celoten cikel, da zapre vse ventile. Postopek traja približno eno minuto in se kaže tako, da v zaporedju utripajo vse LED lučke.

3.3 Testiranje namakalnega sistema

Vse ventile lahko v zaporedju odprete za določen čas in tako testirate pravilno delovanje krmilne ure in celotnega namakalnega sistema. Ta funkcija je še posebej koristna pri prvi uporabi in po vzdrževalnih delih.

- Obrnite **izbirna stikala LINIJ** tako, da nastavite čas odprtja vsakega ventila, npr. 5 minut za vsak ventil.
- Hkrati pritisnite tipki **START** in **START+6** (funkcija RESET). Trenutni aktivni cikel zalivanja bo prekinjen, ventili se bodo zaprli in LED lučke se bodo ugasnile. Počakajte nekaj sekund, da krmilna ura zapre vse ventile. Med zapiranjem ventilov **LED lučka za delovanje** hitro utripa.
- Pritisnite tipko **START** za začetek testiranja. **LED lučka delovanja** se prižge. Krmilna ura odpre glavni ventil in vse ostale ventile v zaporedju za poprej določeno trajanje.

OPOMBA: Med testiranjem lahko vsak ventil predhodno zaprete tako, da ustrezno **izbirno stikalo** nastavite na NIČ in hkrati pritisnete tipki **START** in **START+6** (funkcija RESET).

Za nadaljevanje testiranja (naslednji ventil) pritisnite tipko **START**.

- Ko končate testiranje vseh ventilov, obrnite **izbirna stikala** na položaj NIČ in nato hkrati pritisnite tipki **START** in **START+6** (funkcija RESET).

3.4 Spremljanje stanja ventilov

MULTIPLA-DC prikazuje trenutno odprt ventil tako, da **LINIJSKA LED lučka** pri tistem ventilu utripa.

3.5 Ustvarjanje programa namakanja

V namakalnem ciklu se izbrani ventili odpirajo za toliko časa kot ste nastavili (z uporabo **izbirnih stikal**).

Odpiranje poteka v zaporedju od ventila 1 do ventila 6.

Program namakanja je sestavljen iz cikla namakanja, ki se ponovi tako pogosto, kot ste to nastavili z **izbirnikom FREKVENCE**.

Trajanje namakanja

Če želite trajanje namakanja nastaviti za vsak ventil posebej, uporabite **izbirna stikala** in pri izbranem ventilu nastavite čas: 5, 10, 15, 20, 30 ali 60 minut.

Če želite nek ventil izvzeti iz cikla, izbirno stikalo nastavite na NIČ.



Interval namakanja

Če želite, da se nek cikel ponavlja v intervalih, preprosto nastavite **izbirnik FREKVENCE** na 8 ur, 12 ur, 1 dan, 2 dni, 3 dni, 4 dni ali 7 dni.

Začetni čas

Če želite nemudoma pričeti s programom namakanja, pritisnite tipko **START**. Prižge se LED lučka za delovanje. Lahko pritisnete tudi tipko **START+6**, če želite, da se program zažene čez 6 ur. Prižge se LED lučka za **START+6**.

3.6 Spreminjanje programa namakanja

Če želite spremeniti trenutni program namakanja, preprosto po želji spremenite nastavitve **LINIJ** in **FREKVENC**. MULTIPLA samodejno prepozna najboljši trenutek za izvajanje sprememb. Primer:

- Sprememba položaja **LINIJSKEGA stikala** ne bo vplivala na trenutni cikel namakanja, ampak šele na naslednji cikel.
- Sprememba **FREKVENCE** cikla se bo izvedla v 24 urah po spremembi. Po naslednjem ciklu namakanja bodo vsi nadaljnji cikli delovali po novi frekvenci. Začetni čas programa se s tem ne spremeni.

3.7 Funkcija RESET

Funkcija **RESET** omogoča prekinitve trenutnega programa in obnovitev začetnih nastavitvev krmilne ure MULTIPLA-DC. Ta funkcija ponastavi krmilno uro in tako izbriše začetne čase programov. Med izvajanjem funkcije se vse LED lučke ugasnejo.

Krmilno uro bi morali ponastaviti tudi, če je dalj časa ne boste uporabljali.

Ponastavitev enote zmanjša porabo baterije.

Za ponastavitev (**RESET**) krmilne ure hkrati pritisnite tipki **START** in **START+6**.

OPOZORILO!

- **Ponastavitev** krmilne ure izbriše tudi nastavljeni začetni čas programa. Za ponovno nastavitev začetnega časa pritisnite tipko **START** ali **START+6** ob zelenem času.
- Po izvedbi funkcije **RESET** je namakanje ustavljeno (ne glede na položaj linijskih izbirnikov) dokler ne pritisnete tipke **START** ali **START+6**.

OPOMBA: Če **ponastavitev** prekine cikel namakanja, morate počakati, da krmilna ura zapre vse ventile, preden lahko začnete nov cikel. Medtem, ko krmilna ura zapira ventile, **LED lučka za delovanje** hitro utripa.

4 - VZDRŽEVANJE

4.1 Menjava baterije

Kadar se **LED lučka za delovanje** spremeni iz ZELENE v RDEČO, to pomeni, da imate za zamenjavo baterij na voljo še en mesec. Po preteku tega obdobja se, kot varnostni ukrep, ventili zaprejo in program namakanja prekine. Da bi se izognili izgubi nastavitvev v spominu krmilne ure, morate baterije pri menjavi hitro zamenjati; MULTIPLA-DC ne sme ostati brez baterij več kot **2 minuti**.

Postopek zamenjave baterije:

- Pritisnite oba gumba na strani, kjer je prostor za baterijo in odstranite pokrov.
- Izvlecite kabla in stari bateriji.
- Priključite novi bateriji in ju previdno potisnite nazaj v ležišče. Uporabite samo nove alkalne baterije tipa IEC 6LR61.
- Ponovno namestite pokrov prostora za baterije.



OPOMBA:

- Uporabljajte samo nove 9V alkalne baterije tipa IEC 6LR61. Bateriji zamenjajte vsako sezono.

- MULTIPLA-DC lahko deluje tudi na samo eno baterijo, vendar s tem skrajšate čas delovanja (približno 8-10 mesecev, če uporabljate en cikel s šestimi vodnimi linijami dnevno). Če krmilne ure ne boste intenzivno uporabljali (to pomeni več ciklov dnevno), lahko s tem, da uporabljate samo eno baterijo, prihranite.
- Če krmilne ure dlje časa ne boste uporabljali, odstranite baterijo, da preprečite njeno morebitno puščanje in posledično poškodbo naprave.
- Prazne baterije odvrzite v ustrezne zabojnike za reciklažo, ki se nahajajo na izbranih zbirnih mestih.

OPOZORILO!

Če tekočina iz puščajoče baterije pride v stik s kožo ali oblačili, prizadeti del nemudoma temeljito sperite pod tekočo vodo. Če tekočina iz baterije pride v stik z očmi, le-te temeljite sperite pod tekočo vodo in se posvetujte z zdravnikom.

4.2 Čiščenje krmilne ure

Kadarkoli je potrebno, krmilno uro očistite s čisto krpo, ki je po potrebi lahko prepojena z vodo ali tekočim detergentom. Pri čiščenju ne uporabljajte ostrih predmetov in abrazivnih čistilnih sredstev.

Izogibajte se pršenju kemičnih sredstev ali lubrikantov neposredno na kontakte ali druge vitalne dele krmilne ure.

SLO



4.3 Odstranjevanje

Prikazani simbol na izdelku oziroma na embalaži pomeni, da se odsluženi izdelek ne sme upoštevati kot običajni gospodinjski odpadki, temveč ga je potrebno oddati na ustrezno zbirno mesto za recikliranje električnih in elektronskih naprav.

S tem, da izdelek odvržete na primeren način, prispevate k preprečevanju morebitnih negativnih posledic, ki bi lahko izhajale iz neustrezne odstranitve. Za vse dodatne informacije o recikliranju tega izdelka se obrnite na občinski urad, lokalno komunalno podjetje ali prodajno mesto, kjer ste izdelek kupili.

5 – TEHNIČNE SPECIFIKACIJE

5.1 Tehnične specifikacije

Napajanje krmilne ure		9VDC	
Izhodi (namakalni ventili in glavni ventil)		9 - 12VDC (za bistabilne elektromagnetne ventile)	
Največje število krmiljenih ventilov		6 + glavni ventil	
Vrsta zaščite		IP 20	
Delovna temperatura okolice		0 - 50°C	
Baterija	Tip	9 V - 550 mAh alkalna	
	Število	1 baterija	2 bateriji
	Povprečna življ. doba (pri enem ciklu s 6 vodnimi linijami dnevno)	8 - 10 mesecev	16 - 20 mesecev

6 - ODPRAVLJANJE TEŽAV

6.1 Odpravljanje težav

V spodnji tabeli so koristni nasveti o tem, kako se varno soočiti z morebitnimi težavami. Vzroki težav so skoraj vedno posledica zunanjih dejavnikov in ne izhajajo iz same krmilne ure MULTIPLA-DC. Krmilna ura je izjemno zanesljiva zaradi visoke stopnje zaščite in nadzora kakovosti.

PROBLEM	VERJETEN VZROK IN PRAVILNO REŠEVANJE PROBLEMA
Eden ali več ventilov se ne odpre, čeprav se zdi, da MULTIPLA-DC deluje pravilno	Žice so poškodovane/odklopljene ali pa je ventil v okvari. Uporabite tester, da preverite, ali nedelujoči ventil prejema električno energijo. Po potrebi zamenjajte poškodovane žice ali zamenjajte nedelujoč elektromagnet oziroma celotni ventil.
Noben ventil se ne odpre, čeprav se zdi, da MULTIPLA-DC deluje pravilno	Kabel, ki povezuje razdelilno dozo s krmilno uro je poškodovan ali izključen. Preverite kabel in priključke.
	Če imate senzor za dež, preverite tudi njegovo delovanje in priključenost. Če senzor ni v uporabi, preverite, ali je med "SENS" priključkoma mostiček.
	Vodni vir/vodovod je zaprt. Odprite ga.
Nastavljeni namakalni cikel se ni izvedel	Prišlo je do izpada električne energije, baterija pa je prazna. Zamenjajte baterijo (glejte poglavje 4.1) in ponastavite začetni čas programa (glejte poglavje 3.5).
MULTIPLA-DC je prenehala delovati	Baterije so prazne. Zamenjajte baterije (glejte poglavje 4.1) in ponastavite začetni čas programa (glejte poglavje 3.5).
	MULTIPLA-AC je v okvari. Za popravilo se obrnite na CLABER prodajalca ali tehnično pomoč.

CE IZJAVA O SKLADNOSTI

Pod polno pravno odgovornostjo izjavljamo, da je ta proizvod v skladu z Evropsko direktivo 89/336, ki se sklicuje na tehnične standarde, opredeljene pod EN 60730-1, EN 60730-2-7, EN 61000-3-2, EN 61000-3-3 in EN 50366.

Manager za skladnost
Dott. MARZONA FEDERICO

Marzona

GARANCIJA

Claber zagotavlja, da je ta izdelek proizveden brez napak v materialu in proizvodnji.

Garancija velja **24 mesecev** od dneva nakupa. V tem času bo Claber brezplačno zamenjal ali popravil napake na napravi, v kolikor je naprava delovala v normalnih delovnih pogojih. Vsa vzdrževalna dela in popravila (z izjemo postopkov, navedenih v poglavju 6.1), morajo biti izvedena s strani pooblaščenega osebja. Pri tem se obrnite na Claber prodajalca ali tehnično pomoč. Garancija ne velja, če je bila naprava kakorkoli spremenjena. Claber ne prevzema nobene odgovornosti za naprave, kjer je mogoče sklepati, da je napaka posledica napačne uporabe ali nepravilnosti pri namestitvi. Zaradi tega je priporočljivo, da sledite navodilom v uporabniškem priročniku.

Če je krmilna ura MULTIPLA-DC uporabljena v delovnih pogojih, ki niso navedeni v tem uporabniškem priročniku, ali če je enota izpostavljena nedovoljenim posegom (spremembe, nestrokovna zamenjava delov ali poškodbe), vso odgovornost nosi uporabnik, odgovornost proizvajalca pa preneha v skladu z direktivo EGS 85/374.

V zgoraj navedenih primerih zlorab postane garancija nična in jo je nemogoče uveljavljati.

Pri dostavi blaga kupcu, le-ta prevzema vse tveganje morebitnih poškodb naprave. Pri uveljavljanju garancije je kupec dolžan predložiti račun ali potrdilo o nakupu, sicer garancije ni mogoče uveljaviti.

Garancija velja le ob plačanem računu.

VPIŠITE SERIJSKO ŠTEVILKO

--	--	--	--	--	--	--



Izdelek je namenjen domači uporabi.

Izdelek upošteva
naslednje EU predpise:

- Direktiva o elektromagnetni združljivosti 89/336/ CEE
- EN 60730-1, EN 60730-2-7, EN 61000-3-2, EN 61000-3-3 in EN 50366

claber® SPA

CLABER SPA, VIA PONTEBBANA 22 - 33080 FIUME VENETO / PORDENONE / ITALY
TEL. 0039 0434 958836 - FAX 0039 0434 957193

www.claber.com - info@claber.com

ZASTOPSTVO ZA PRODAJO, SERVIS IN MONTAŽO V SLOVENIJI

**MT Cvek d.o.o.**

Urejanje okolja in urbana oprema...

SEDEŽ PODJETJA

MT CVEK d.o.o.

Ilovka 9

SI-4000 Kranj

tel: +386(0)4 236 79 20

fax: +386(0)4 236 79 21

TRGOVINA

CENTER IBI, VHOD C5

Jelenčeva ulica 1

SI-4000 Kranj

tel: +386(0)4 251 14 20

fax: +386(0)4 251 14 23

e-pošta: trgovina@mtcvek.siwww.mtcvek.siwww.claber.si**Servis:**

od ponedeljka do petka od 8.00 do 15.00

KLEMEN CVEK - GSM: 031 547 340

Nastavitve ure: PRIMOŽ ČEBUL
GSM: 041 357 878

Električar: GREGA MRGOLE
GSM: 041 649 460