

Dokument je last podjetja MT Cvek d.o.o. Vsakršno nepooblaščenno spreminjanje, kopiranje, razmnoževanje ali distribuiranje tega dokumenta je prepovedano.

Za morebitne napake v tisku ne odgovarjamo, se pa zanje opravičujemo. Pridržujemo si pravico do nenapovedanih sprememb.

MULTIPLA DC 9V LCD

Elektronska krmilna ura



8060

claber®

Multipla DC 9V LCD

Zahvaljujemo se vam za zaupanje, ki ste nam ga izkazali z nakupom tega izdelka. Prosimo vas, da pred začetkom uporabe pozorno preberete uporabniški priročnik. Priročnik vam ponuja vse potrebne informacije o tem, kako pravilno izvesti določen postopek.

Ta naprava je zasnovana in izdelana izključno za potrebe krmiljenja namakalnih sistemov. Zaradi varnosti naj z njo upravlja pristojna in izkušena odrasla oseba. Vsaka druga uporaba se šteje za neprimerno: proizvajalec ne prevzema nobene odgovornosti za škodo in napake, ki izhajajo iz nepravilne uporabe. Vsakršna popravila ali zamenjave delov pri nepravilni uporabi niso v garanciji.

Splošni opis

Multipla DC-LCD ima samo sedem izbirnikov in dva gumba. Z njimi lahko nastavite zalivalne cikle na 6 vodnih linijah (LINIJSKI izbirniki) in programirate različne intervale ponavljanja (FREKVENČNI izbirnik): to pomeni, da zalivanje lahko prilagodite vašim željam in potrebam. Napravo napajata dve 9V alkalni bateriji, ki bosta delovali celotno sezono: ko je baterije potrebno zamenjati, se na zaslonu prikaže opozorilo.

Tehnične specifikacije

- Število krmiljenih ventilov: 6 + glavni ventil
- Število linij namakanja, ki so lahko hkrati aktivirane: 1 + glavni ventil
- Trajanje odprtja ventila: 5, 10, 15, 20, 30 ali 60 minut
- Frekvenca ponovitve programa: 8, 12 ali 24 ur ali 2, 3, 4 ali 7 dni
- Vhodi za senzorje: 1 (senzor za dež)
- Zakasnitev med zapiranjem enega ventila in odpiranjem naslednjega: 2-5 sekund
- Priključki za privijanje - za varne električne povezave

Namestitev

Krmilno uro je potrebno montirati na steno v zaprtem prostoru, kjer je zaščitena pred vremenskimi vplivi in špricanjem vode. Temperatura prostora, kjer je nameščena krmilna ura, naj bo med 0 in 50°C.

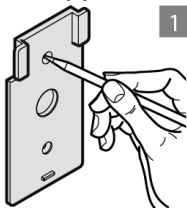
OPOZORILO: Krmilne ure ne nameščajte v podzemne jaške! Pri izbiri lokacije namestitve upoštevajte tudi dolžino kablov, ki povezujejo krmilno uro MULTIPLA DC-LCD z ventili in senzorjem za dež (če ga boste montirali).

Namestitev na steno

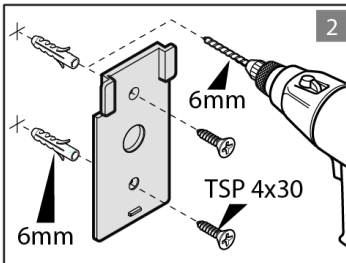
Krmilno uro MULTIPLA DC-LCD lahko namestite na steno z uporabo stenskega nosilca (A) ali neposredno (B).

Montaža na stenski nosilec (A)

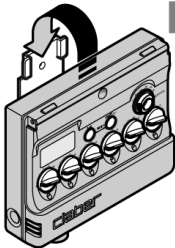
1



2

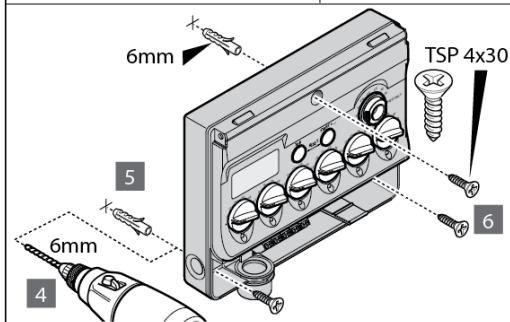
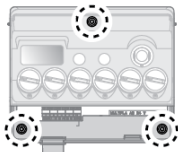
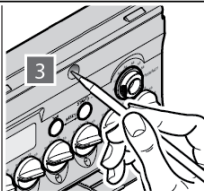
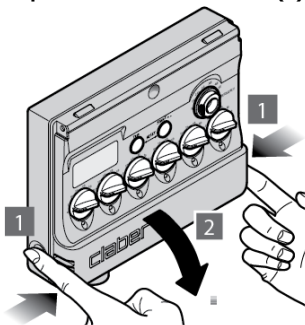


3



NAMESTITEV NA STENO

Neposredna montaža na steno (B)



Električne povezave

Glavni ventil je neobvezni varnostni ventil, ki je nameščen pred vsemi ostalimi elektromagnetnimi ventili; ventil se odpira in zapira samodejno in deluje samo, kadar je namakanje dejansko v teku.

Krmilno uro MULTIPLA DC-LCD lahko priključite na **senzor za dež** in tako preprečite namakanje v primeru dežja. Senzor samodejno zažene namakalni cikel šele, ko nabrana deževnica v posodici senzorja izhlapi.

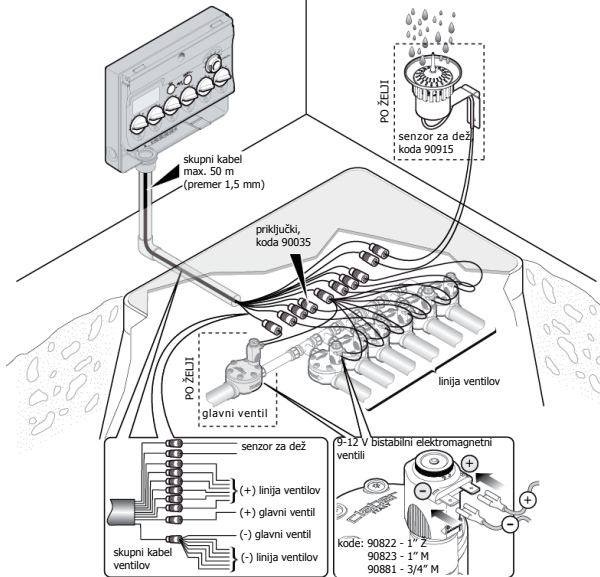
1. Skupni kabel, ki teče od krmilne ure do ventilov in senzorja za dež (če je nameščen), mora biti zaščiten s plastičnim ovojem.
2. Namestite vodnik in usmerite kable skozi.
3. Povežite konce kablov na ustrezne ventile (vključujoč glavni ventil, v kolikor je nameščen).
4. Združite posamezne (-) kable iz ventilov, ki ste jih priključili na ustrezen priključek (1-6), v **skupni kabel**, ki izhaja iz krmilne ure.
5. Naredite naslednje povezave na dozo s priključitveno ploščo na krmilni uri. Olupite vsaj 5-6 mm konca kablov, da izpostavite žice. Žice vstavite v ustrezne priključke in privijte na mesto:
 - **skupni kabel** priključite na priključek "**C**",
 - priključite posamezne (+) kable iz ventilov na ustrezen priključek **1 ... 6**,
 - priključite (+) kabel iz glavnega ventila (če je nameščen) na priključek "**MV**".
6. Če boste namestili senzor za dež, odstranite mostiček na "**SENS**" priključkih in priključite kabla iz senzorja na pravo mesto.



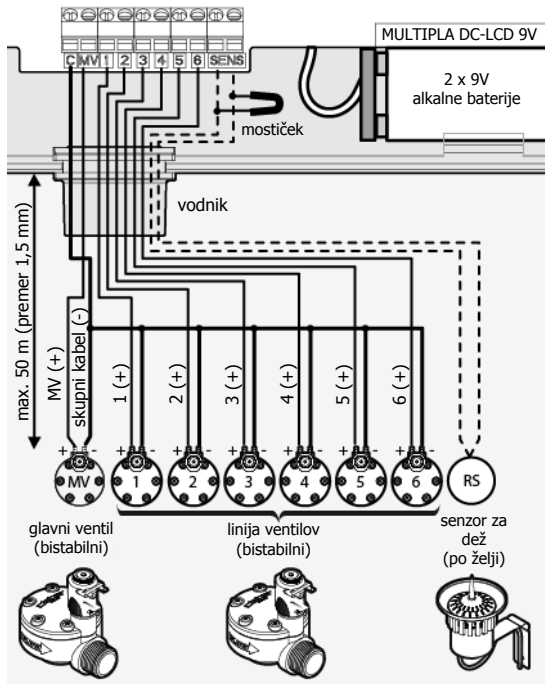
V primeru, da senzorja za dež ne boste uporabljali, pustite mostiček med priključkoma "**SENS**" na svojem mestu. Senzorja za dež ni mogoče uporabljati kot stikalo za bistabilne elektromagnetne ventile.

ELEKTRIČNE POVEZAVE

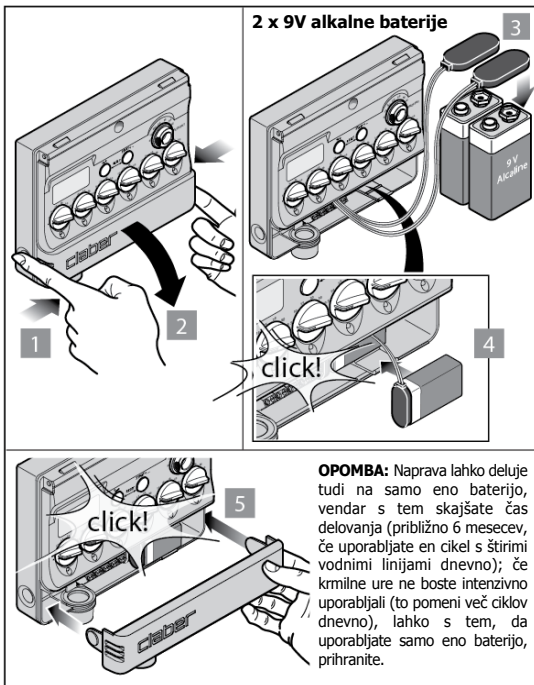
prikjučitveni diagram MULTIPLA DC-LCD



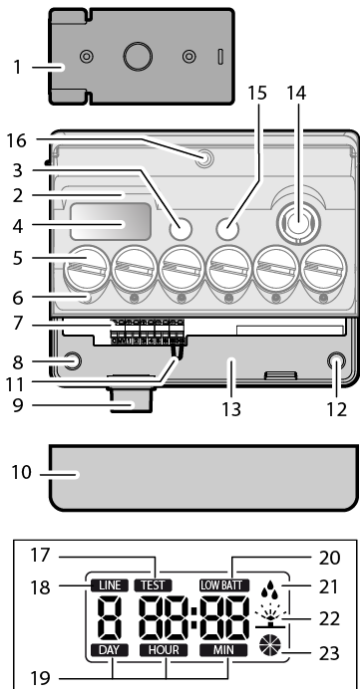
Električne povezave



Vstavljanje baterij



Opis sprednje krmilne plošče



Legenda

1. Stenski nosilec
2. Prozorni pokrov
3. Gumb za funkcijo TEST/MANUAL (=ročno)
4. LCD zaslon
5. LINIJSKI izbirniki
6. LINIJSKE led lučke
7. Priključki
8. Luknja za pritrnitev
9. Vodnik
10. Pokrovček prostora za baterije
11. Mostiček
12. Luknja za pritrnitev
13. Prostor za baterije
14. Izbirnik FREKVENCE/ intervala
15. Gumb Start +...HOURS (=ur)
16. Luknja za pritrnitev
17. Indikator aktivnosti TEST funkcije
18. Indikator izbrane linije
19. Indikator preostalega časa (do začetka/konca zalivanja)
20. Indikator stanja baterije
21. Indikator senzorja za dež
22. Simbol zalivanja v teku
23. Simbol zalivanja v pripravljenosti

Izbirniki funkcij

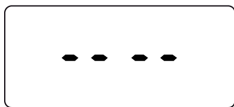
- **LINIJSKI** izbirniki (5): uporabljajo se za izbiro časa odpiranja ventilov
- **FREKVENČNI** izbirnik (14): uporablja se za nastavitev intervala med enim ciklom zalivanja in naslednjim

Funkcije tipk

- gumb **TEST** (3): za izbrano vodno linijo aktivira testni namakalni cikel, ki traja 5 minut
- gumb **START+...** (15): zažene izbrani program zalivanja
- hkrati pritisnjena gumba **TEST in START+...**: STOP, ustavitev programa
- hkrati pritisnjena gumba **TEST in START+...** za 5 sekund: RESET (=ponastavitev)

Funkcije LED lučk

- **LINIJSKE** led lučke (6): označujejo trenutno odprto ventil/vodno linijo (namakanje je v teku)



OPOMBA:

Ob pritisku na en ali več gumbov ob nepravem času ali na napačen način, se na zaslonu prikaže levo prikazani simbol.

Prvi vklop krmilne ure



Ko vstavite baterije, se samodejno zažene celoten testni cikel, kjer se ventili zapirajo po vrstnem redu (1-6); ko se določen ventil zapre, se na zaslonu prikaže sporočilo OFF. LED lučke utripajo v enakem zaporedju, kot se zapirajo ventili.

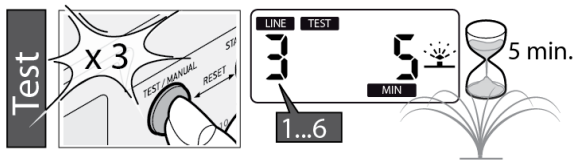
Testiranje namakalnega sistema

TEST funkcijo lahko uporabljate za ročno aktiviranje določenega ventila za vnaprej določen čas (5 minut); to uporabniku omogoča izvedbo hitrega testiranja sistema med namestitvijo ali vzdrževalnimi deli. Na ta način, se lahko prepričate, ali vsi deli sistema delujejo pravilno.

Postopek testiranja:

1. Če je namakalni cikel v teku, ga lahko prekinete tako, da hkrati pritisnete gumba **TEST** in **START+...** .
2. Večkrat pritisnete tipko **TEST**, da izberete in aktivirate eno izmed vodnih linij; po nekaj sekundah se bo izbrani ventil odprl za 5 minut.
3. Če želite ventil, ki ga testirate, zapreti pred potekom 5 minut, hkrati pritisnete gumba **TEST** in **START+...** .

Na zaslonu se pojavijo simbol TEST, izbrana vodna linija in preostali čas.



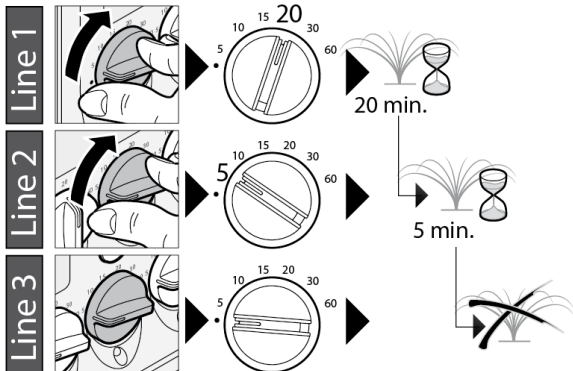
Nastavljanje programa namakanja

Med **ciklom zalivanja** Multipla aktivira vse ventile na vodnih linijah 1 do 6, za katere je bil z uporabo LINIJSKIH izbirnikov nastavljen program namakanja. Ventili se odpirajo v zaporedju po naraščajočem vrstnem redu (1-6).

Program namakanja je sestavljen iz cikla namakanja, ki se ponovi tako pogosto, kot ste to nastavili z izbirnikom FREKVENCE.

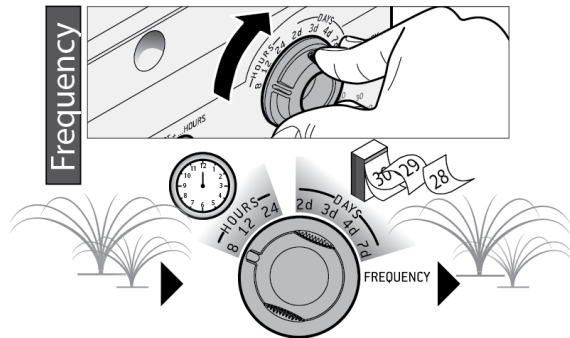
Kako nastaviti trajanje namakalnega cikla:

1. Ko izberete vodne linije, ki jih želite aktivirati, obrnite LINIJSKI izbirnik za vsako linijo tako, da nastavite zeleni čas trajanja. Zalivanje lahko nastavite med 5 in 60 minutami za posamezno linijo.
2. Če želite neko vodno linijo izvzeti iz namakanja, obrnite izbirnik na položaj "•" (=NIČ).



Kako nastaviti frekvenco zalivanja

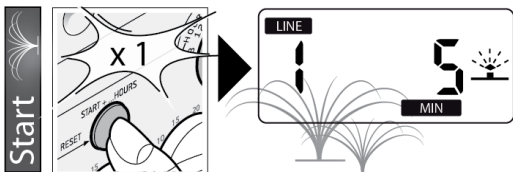
1. Izbirnik FREKVENCE nastavite na želeni položaj (vsakih 8, 12 ali 24 ur ali 2, 3, 4 ali 7 dni).



Zagon programa namakanja

Takojšnji začetek:

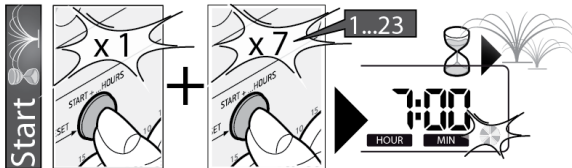
Enkrat pritisnete gumb START+... in program zalivanja se bo nemudoma pričel. Naslednji cikel zalivanja se bo zagnal po času, ki ste ga nastavili z uporabo izbirnika FREKVENCE (npr. pritisnete START+... ob 20:00, da aktivirate program; če imate FREKVenco nastavljeno na 8 ur, se bo naslednji cikel začel ob 04:00).



Zakasnitev vklopa:

1. Enkrat pritisnete gumb START+... .
2. V naslednjih 5 sekundah še enkrat pritisnete gumb START+..., da nastavite zakasnitev za 1 uro. Če pritisnete isti gumb še enkrat, je zakasnitev 2 uri, če ga pritisnete štirikrat je zakasnitev 3 ure itd. do 23 ur (slika ponazarja zakasnitev 7 ur).

Na zaslonu se najprej pokaže število zakasnenih ur, nato pa se pojavita signal pripravljenosti in preostali čas do začetka prvega cikla.



Zaslon

Ko je zalivalni cikel v teku, se na zaslonu prikažejo simbol zalivanja v teku, številka trenutno aktivne vodne linije in preostali čas do konca zalivanja na tej vodni liniji (glejte sliko A).

Trenutno odprti ventil prikazuje ustrezna utripajoča led lučka. Po koncu zalivalnega cikla se na zaslonu ponovno prikažeta simbol pripravljenosti in preostali čas do pričetka naslednjega cikla (glej sliko B - primer zalivalnega cikla s FREKVENCO 8 ur).

A



B



Spreminjanje programa namakanja

Če želite spremeniti trenutni program namakanja, po želji nastavite LINIJSKE izbirnike in izbirnik FREKVENCE. Krmilna ura bo samodejno prepoznala najboljši trenutek za izvajanje sprememb.

Primeri:

Zalivanje je v teku in vodna linija 2 je aktivna. Med izvajanjem zalivanja spremenite pozicijo LINIJSKIH izbirnikov za linijo 2 in 3 (npr. iz 10 na 20 minut): na vodni liniji 2 ne bo nobene spremembe v dolžini trajanja (ostane 10 minut), medtem ko bo na vodni liniji 3, ko se bo le-ta aktivirala, sprememba izvedena (trajanje 20 minut).

Spreminjanje položaja izbirnika FREKVENCE (npr. iz 8 na 12 ur): nove nastavitve bodo začele veljati v 24 urah po spremembi; to pomeni, da se bodo zalivalni cikli ponovili po novo izbranem času, medtem ko bo začetni čas ostal nespremenjen.



Če ste frekvenco povečali - npr. iz tedenske (7 dni) na dnevno (24 ur) - lahko spremembe pričnejo delovati šele po nekaj dneh. Za takojšen pričetek zalivanja z novimi nastavitvami, ponastavite krmilno uro in nato ponovno nastavite začetni čas.

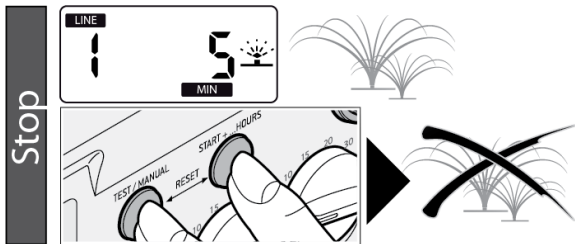
Funkcija STOP

Funkcija STOP prekine zalivalni cikel v teku. Zalivanje se bo ponovno zagnalo po preteku časa, ki je nastavljen z izbirnikom FREKVENCE.

Funkcija STOP se uporablja tudi za ročno zapiranje ventilov, kadar je aktivirana TEST funkcija.

1. Hkrati pritisnite gumba TEST in START+... .

Na zaslonu se prikažeta simbol pripravljenosti in preostali čas do pričetka naslednjega zalivalnega cikla.

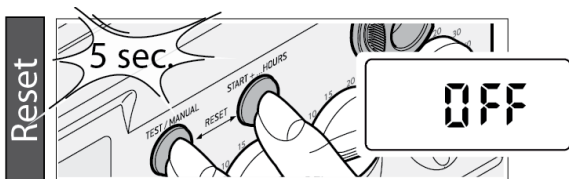


Funkcija RESET (=ponastavitev)

Funkcija RESET zapre ventil, če je le-ta trenutno v uporabi in izključi krmilno uro (stanje OFF). Zalivanje je prekinjeno dokler ponovno ne pritisnete gumba START+... (glejte "Zagon programa namakanja") ali dokler ne izvedete TEST funkcije (glejte "Testiranje namakalnega sistema").

1. Hkrati pritisnite gumba TEST in START+... in ju držite 5 sekund.

Na zaslonu se pojavi napis OFF.



Vzdrževanje

Menjava baterij

Ko se na zaslonu pojavi utripajoč napis LOW BATT, pomeni, da so baterije skoraj prazne in jih je potrebno zamenjati. Kadar stopnja napolnjenosti baterij ne zadostuje več za zagotavljanje potrebne energije, napis LOW BATT utipa v polju za sporočila, medtem ko se preostali zaslon ugasne. Vse funkcije krmilne ure so onemogočene.

Po menjava baterij preverite in po potrebi ponovno nastavite začetni čas namakanja (glejte "Zagon programa namakanja").

Za zamenjavo baterij sledite postopku na strani 8.



Uporabljajte samo nove 9V alkalne baterije in jih zamenjajte na začetku vsake sezone. Kadar krmilne ure dalj časa ne nameravate uporabljati, vedno odstranite baterije. Prazne baterije odvrzite v ustrezne zabojnike za reciklažo, ki se nahajajo na izbranih zbirnih mestih.

Čiščenje naprave

Kadarkoli je potrebno, krmilno uro očistite s čisto krpo, ki je po potrebi lahko prepojena z vodo ali tekočim detergentom: sledite navodilom, ki jih je izdal proizvajalec tekočih čistil.

Pri čiščenju ne uporabljajte ostrih predmetov, abrazivnih čistilnih sredstev ali detergentov z visoko vsebnostjo kislin.

Izogibajte se pršenju kemičnih sredstev, lubrikantov ipd. neposredno na kontakte ali druge vitalne dele krmilne ure.

Tehnični podatki in diagnostika

Tehnične specifikacije

Napajanje krmilne ure		9VDC	
Izhodi (namakalni ventili in glavni ventil)		9 - 12VDC (za bistabilne elektromagnetne ventile)	
Največje število krmiljenih ventilov		6 + glavni ventil	
Vrsta zaščite		IP 20	
Delovna temperatura okolice		0 - 50°C	
Baterija	Tip	9V - 550 mAh alkalna	
	Število	1 baterija	2 bateriji
	Povprečna življ. doba (pri enem ciklu s 4 vodnimi linijami dnevno)	6 mesecev	12 mesecev

Tehnični podatki in diagnostika

Odpravljanje težav

V naslednji tabeli je predstavljenih nekaj preprostih korakov, ki jih je mogoče varno uporabiti za odpravljanje morebitnih napak ali okvar, ki lahko nastanejo ob normalni uporabi namakalnega sistema.

PROBLEM	VERJETEN VZROK IN PRAVILNO REŠEVANJE
Eden ali več ventilov se ne odpre, čeprav se zdi, da MULTIPLA DC-LCD deluje pravilno	Žice so poškodovane/odklopljene ali pa je ventil v okvari. Uporabite tester, da preverite, ali nedelujoči ventil prejema električno energijo. Po potrebi zamenjajte poškodovane žice ali zamenjajte nedelujoč elektromagnet oziroma celotni ventil.
Noben ventil se ne odpre, čeprav se zdi, da MULTIPLA DC-LCD deluje pravilno	Kabel, ki povezuje razdelilno dozo s krmilno uro je poškodovan ali izključen. Preverite kabel in priključke.
	Če imate senzor za dež, preverite tudi njegovo delovanje in priključenost. Če senzor ni v uporabi, preverite, ali je med "SENS" priključkoma mostiček.
	Vodni vir/vodovod je zaprt. Odprite ga.
Simbol senzorja za dež je stalno prikazan na zaslonu	Če imate senzor za dež, preverite tudi njegovo delovanje in priključenost. Če senzor ni v uporabi, preverite, ali je med "SENS" priključkoma mostiček.
MULTIPLA DC-LCD je prenehala delovati	Baterije so prazne. Zamenjajte baterije in ponastavite začetni čas programa.
	MULTIPLA DC-LCD je v okvari. Za popravilo se obrnite na CLABER prodajalca ali tehnično pomoč.

Odstranjevanje (WEEE)

Spodaj prikazani simbol se pojavi na izdelku ali embalaži in pomeni, da se odsluženi izdelek ne sme upoštevati kot običajni gospodinjski odpadek, temveč ga je potrebno oddati na ustrezno zbirno mesto za recikliranje električnih in elektronskih naprav (WEEE).

S tem, da izdelek odvržete na primeren način, prispevate k preprečevanju morebitnih negativnih posledic, ki bi lahko izhajale iz neustrezne odstranitve.

Za vse dodatne informacije o recikliranju tega izdelka se obrnite na občinski urad, lokalno komunalno podjetje ali na prodajno mesto, kjer ste izdelek kupili.



claber®

Garancija

Za napravo je zagotovljenih **24 mesecev** garancije, ki pričnejo teči od dneva nakupa, ki je naveden na računu ali potrdilo o nakupu. Garancija se v primeru nepravilne uporabe ali nepooblaščenih posegov na napravi oziroma brez dokazila o nakupu razveljavi.

Vpišite serijsko številko

--	--	--	--	--	--	--	--	--	--

Garancija velja ob plačanem računu.

Garancijski pogoji

Claber zagotavlja, da je ta izdelek proizveden brez napak v materialu in proizvodnji. Garancija velja 12 mesecev od dneva nakupa. V tem času bo Claber brezplačno zamenjal ali popravil napake na napravi, v kolikor je naprava delovala v normalnih delovnih pogojih. Vsa vzdrževalna dela in popravila (z izjemo postopkov, navedenih v tem priročniku), morajo biti izvedena s strani pooblaščenega osebja. Pri tem se obrnite na Claber prodajalca ali tehnično pomoč. Garancija ne velja, če je bila naprava kakorkoli spremenjena. Claber ne prevzema nobene odgovornosti za naprave, kjer je mogoče sklepati, da je napaka posledica napačne uporabe ali nepravilnosti pri namestitvi. Zaradi tega je priporočljivo, da sledite navodilom v uporabniškem priročniku. Če je krmilna ura uporabljena v delovnih pogojih, ki niso navedeni v tem uporabniškem priročniku, ali če je enota izpostavljena nedovoljenim posegom (spremembe, nestrokovna zamenjava delov ali poškodbe), vso odgovornost nosi uporabnik, odgovornost proizvajalca pa preneha v skladu z direktivo EGS 85/374. V zgoraj navedenih primerih zlorab postane garancija nična in jo je nemogoče uveljavljati. Pri dostavi blaga kupcu, le-ta prevzema vse tveganje morebitnih poškodb naprave. Pri uveljavljanju garancije je kupec dolžan predložiti račun ali potrdilo o nakupu, sicer garancije ni mogoče uveljavljati

Izjava o skladnosti

Claber S.p.A.

Via Pontebbana 22 - 33080 - Fiume Veneto - Pordenone Italy

Pod polno pravno odgovornostjo izjavljamo da je proizvod:

8060 - Multipla DC 9V LCD

v skladu z Evropsko direktivo 2004/108/CE, ki upošteva EMC standarde:

EN 61000-6-1; EN 61000-6-3; EN 55014-1; EN 55014-2

Fiume Veneto, 11/01/2011



Manager za skladnost

Dott. Federico Marzona

MT CVEK D.O.O.

ZASTOPSTVO ZA PRODAJO, SERVIS IN MONTAŽO V SLOVENIJI



MT Cvek d.o.o.

Urejanje okolja in urbana oprema...

SEDEŽ PODJETJA

MT CVEK d.o.o.
Ilovka 9
SI-4000 Kranj

tel: +386(0)4 236 79 20
fax: +386(0)4 236 79 21

TRGOVINA

CENTER IBI, VHOD C5
Jelenčeva ulica 1
SI-4000 Kranj

tel: +386(0)4 251 14 20
fax: +386(0)4 251 14 23
e-pošta: trgovina@mtcvek.si

www.mtcvek.si

www.claber.si

Servis:

od ponedeljka do petka od 8.00 do 15.00

KLEMEN CVEK - GSM: 031 547 340

Nastavitve ure: PRIMOŽ ČEBUL
GSM: 041 357 878

Električar: GREGA MRGOLE
GSM: 041 649 460

Dokument je last podjetja MT Cvek d.o.o. Vsakršno nepooblaščenno spreminjanje, kopiranje, razmnoževanje ali distribuiranje tega dokumenta je prepovedano.

*Za morebitne napake v tisku ne odgovarjamo, se pa zanje opravičujemo.
Pridržujemo si pravico do nenapovedanih sprememb.*